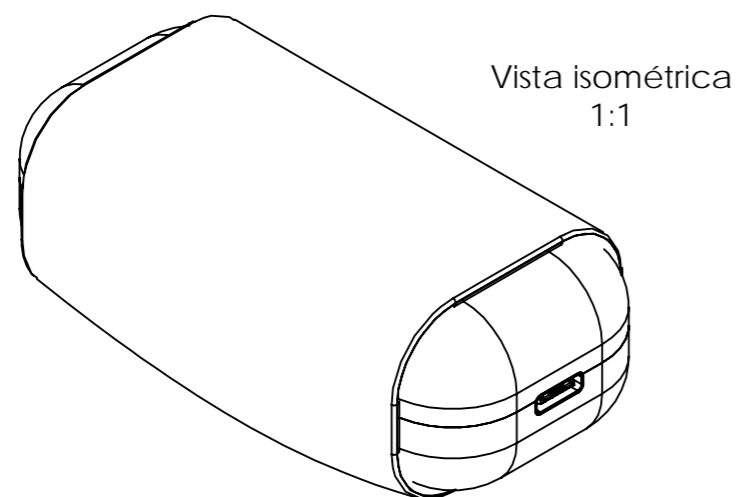

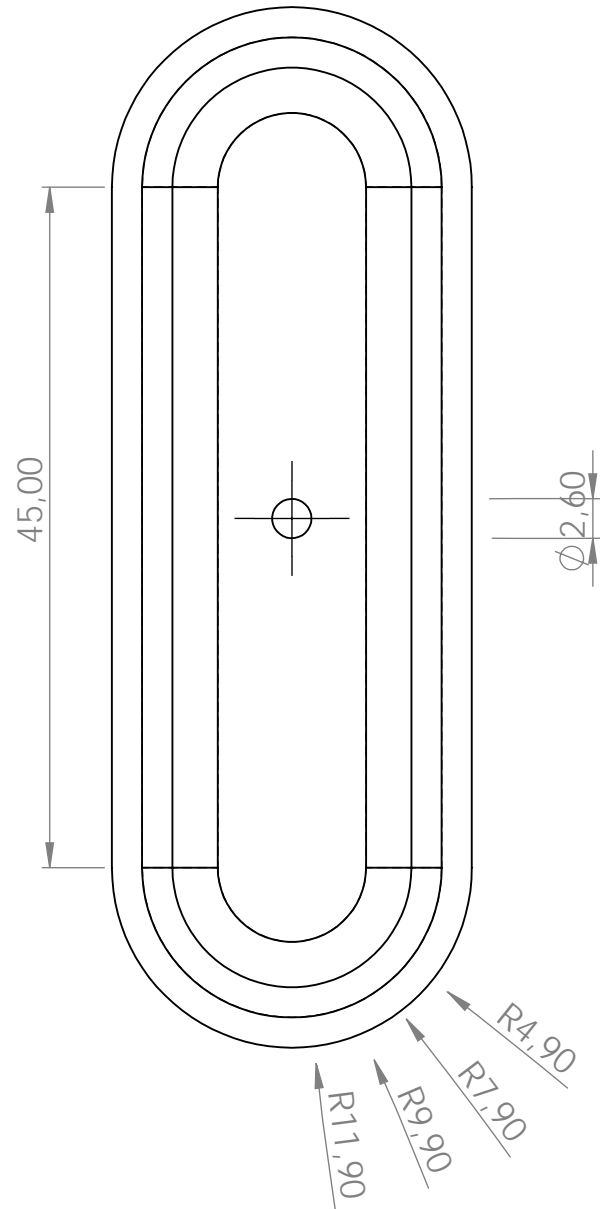
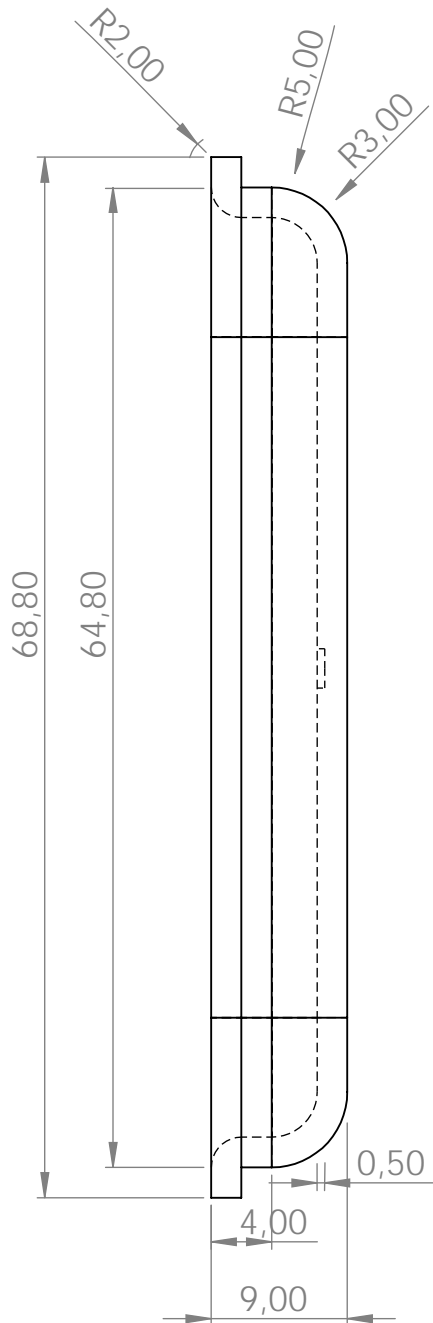
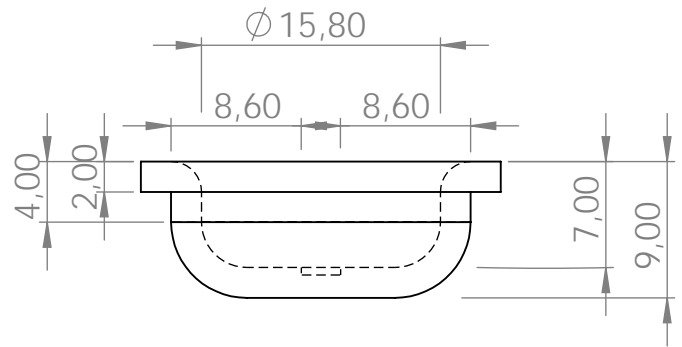
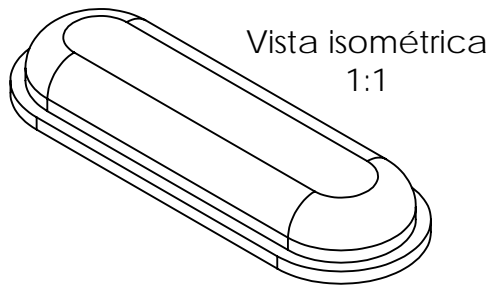


SEÇÃO A-A  
ESCALA 2 : 1



Vista isométrica  
1:1

Nome da Projetista: <b>Juliana Cronst</b>		 <b>UCS</b> UNIVERSIDADE DE CAXIAS DO SUL
<b>Montagem Controle</b>	Data: <b>20/11/2025</b>	
Material: <b>Diversos</b>	Unidade: <b>mm</b>	Formato: <b>A3</b>
Massa: <b>63,67 g</b>	Escala: <b>1:1</b>	Folha <b>1 de 6</b>



Nome da Projetista: **Juliana Cronst**

Peça que sobe e desce

Data: **20/11/2025**

Material: **ABS**

Unidade: **mm**

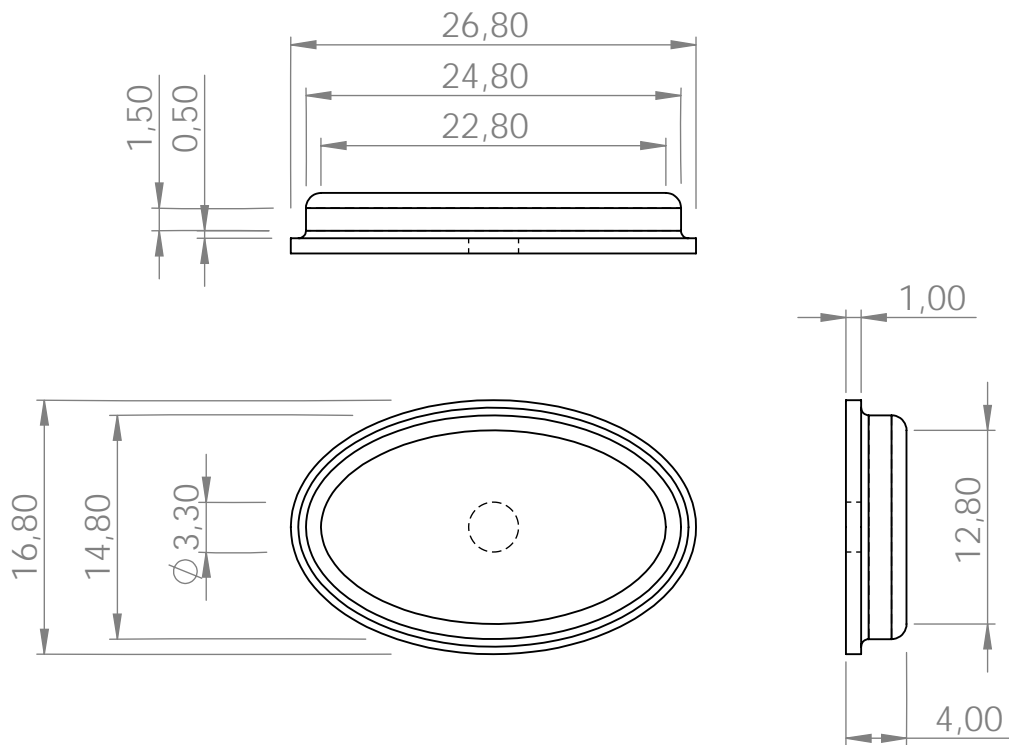
Formato: **A4**

Massa: **4,52 g**

Escala: **2:1**

Folha **2 de 6**





Nome da Projetista: **Juliana Cronst**

**Botão de Pânico**

Data: **20/11/2025**



Material: **Borracha**

Unidade: **mm**

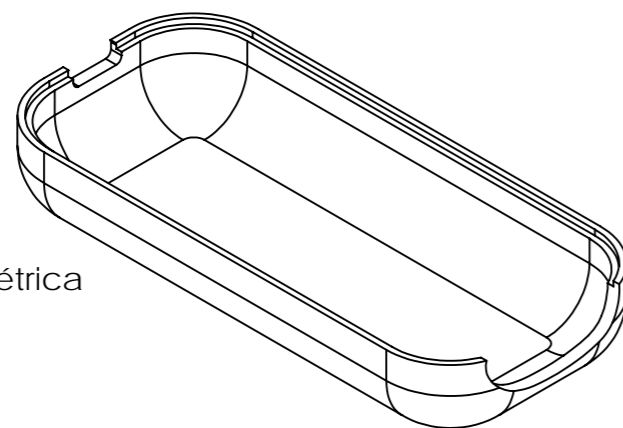
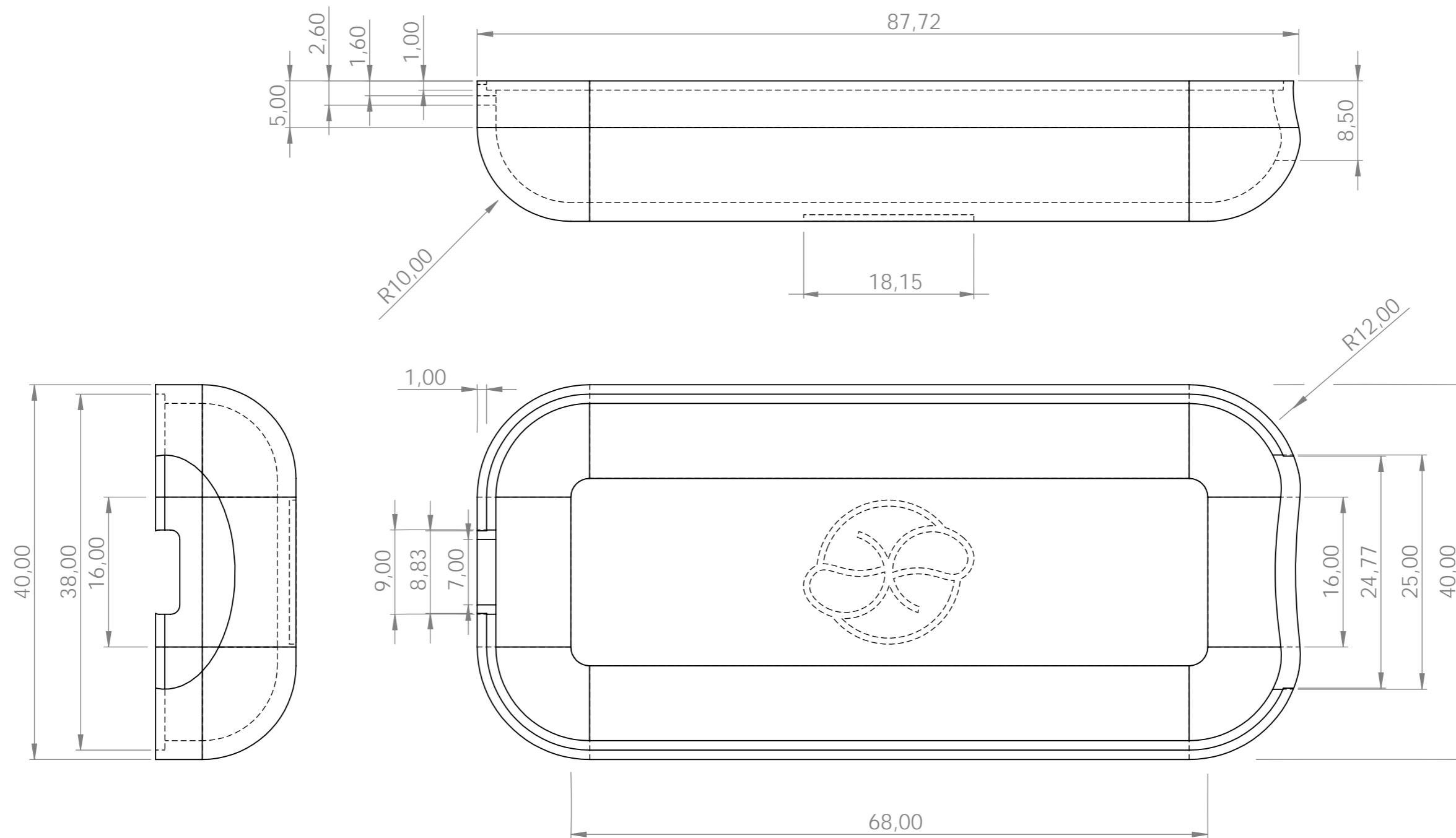
Formato: **A4**

Massa: **1,50 g**


Escala: **2:1**

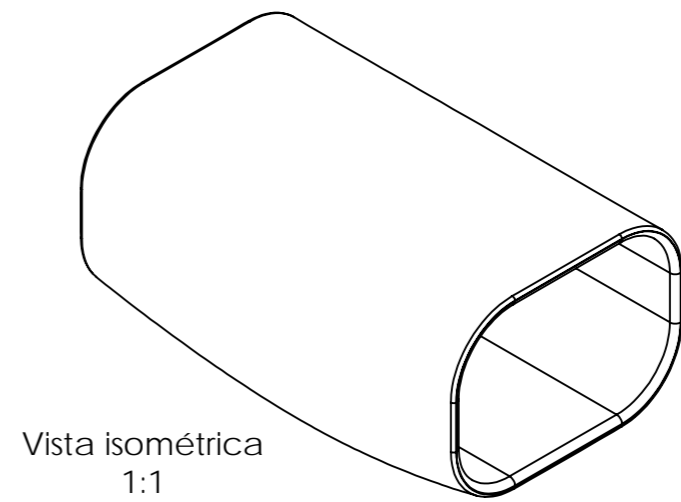
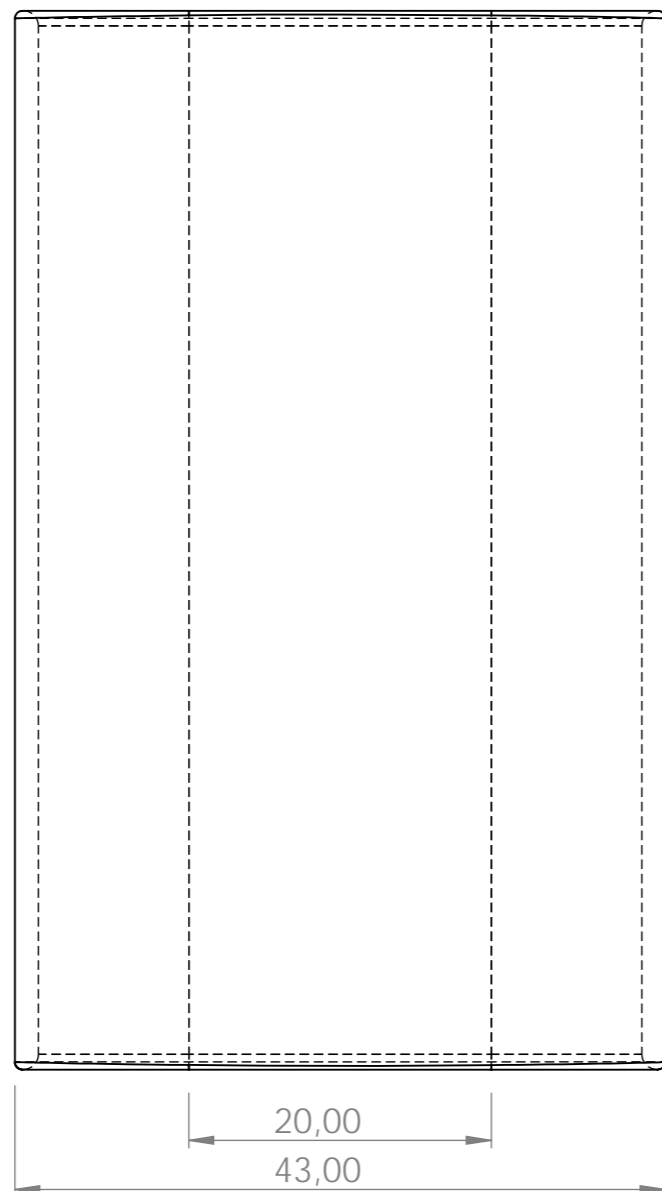
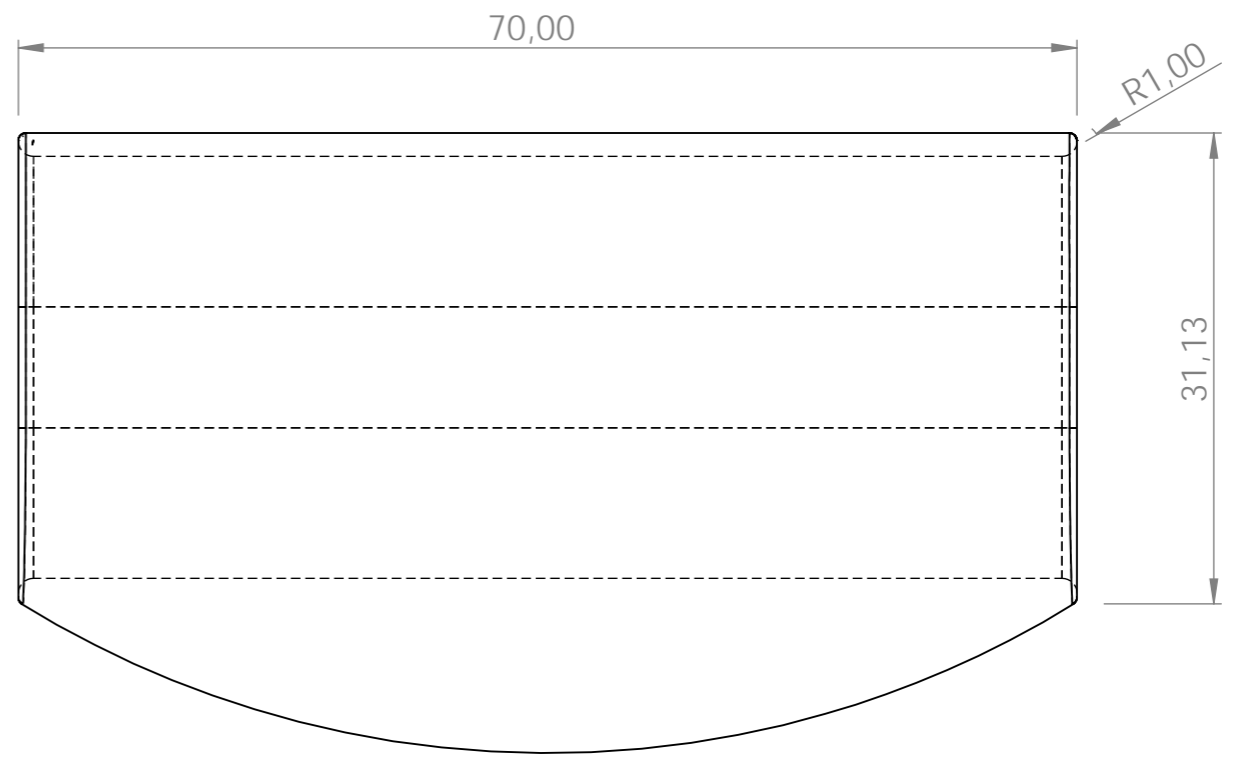
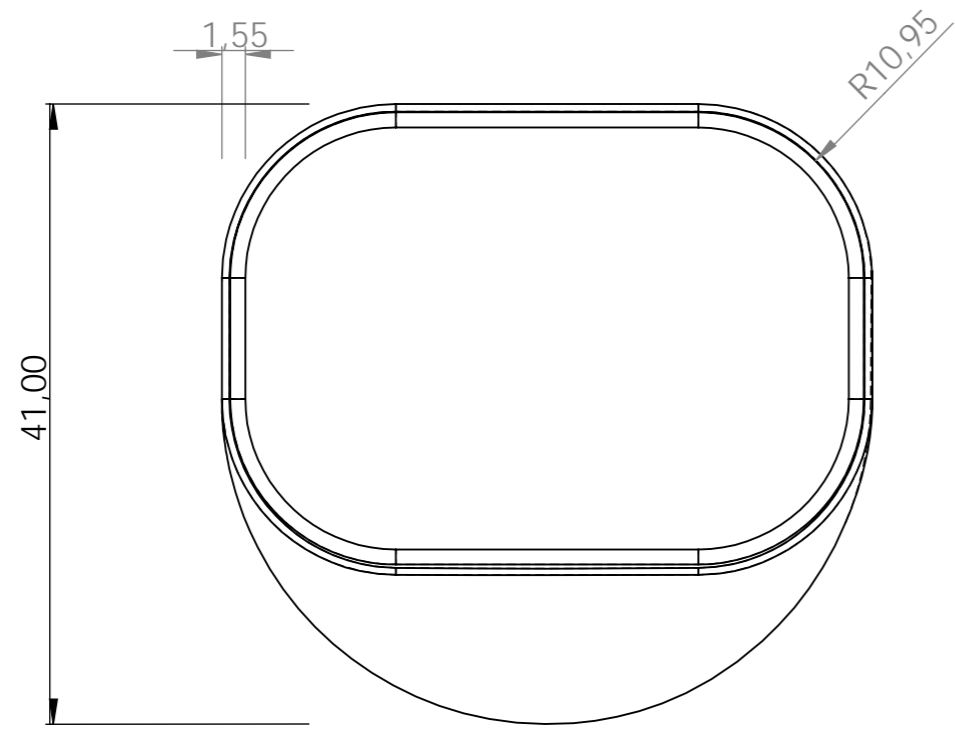
Folha **3 de 6**






Vista isométrica  
1:1

Nome da Projetista: <b>Juliana Cronst</b>		 <b>UCS</b> UNIVERSIDADE DE CAXIAS DO SUL
<b>Corpo parte de Baixo</b>	Data: <b>20/11/2025</b>	
Material: <b>ABS</b>	Unidade: <b>mm</b>	Formato: <b>A3</b>
Massa: <b>10,53 g</b>	Escala: <b>2:1</b>	Folha <b>5 de 6</b>



Nome da Projetista: <b>Juliana Cronst</b>		 <b>UCS</b> UNIVERSIDADE DE CAXIAS DO SUL
<b>Capinha Textura</b>	Data: <b>20/11/2025</b>	
Material: <b>Silicone</b>	Unidade: <b>mm</b>	Formato: <b>A3</b>
Massa: <b>33,49g</b>	Escala: <b>2:1</b>	Folha <b>6 de 6</b>