

UNIVERSIDADE DE CAXIAS DO SUL
PRÓ-REITORIA DE PÓS-GRADUAÇÃO E PESQUISA
COORDENADORIA DE PÓS-GRADUAÇÃO
PROGRAMA DE PÓS-GRADUAÇÃO EM MATERIAIS

Estudo de Geração de Trincas Térmicas em Discos de Freios de
Veículos Comerciais

André Brezolin

Orientadores:

Prof. Dr. Frank Patrick Missell

Prof. Dr. Marcos Roberto Farias Soares

Caxias do Sul

2007

ANDRÉ BREZOLIN

**ESTUDO DE GERAÇÃO DE TRINCAS TÉRMICAS EM
DISCOS DE FREIOS DE VEÍCULOS COMERCIAIS**

Tese apresentada para obtenção do grau de Mestre em Materiais à Universidade de Caxias do Sul, no Programa de Mestrado em Materiais.

Orientador:

Prof. Dr. Frank Patrick Missell

Co-Orientador:

Prof. Marcos Roberto Farias Soares.

Caxias do Sul

2007

ANDRÉ BREZOLIN

**ESTUDO DE GERAÇÃO DE TRINCAS TÉRMICAS EM
DISCOS DE FREIOS DE VEÍCULOS COMERCIAIS**

Dissertação aprovada como requisito parcial para a
obtenção do grau de Mestre no curso de Mestrado
em Materiais na Universidade de Caxias do Sul.

Aprovada em 26 de fevereiro de 2007

Prof. Dr. Fernando José Gomes Landgraf,
Escola Politécnica – Universidade de São Paulo.

Prof. Dr. Marcos Antonio Zen Vasconcellos,
Universidade Federal do Rio Grande do Sul

Prof. Dr. Rodrigo Panosso Zeilmann,
Universidade de Caxias do Sul.

Prof. Dr. Marcos Roberto Farias Soares,
Universidade de Caxias do Sul.

Prof. Dr. Frank Patrick Missell,
Universidade de Caxias do Sul.

TRABALHOS PUBLICADOS

Congresso: 8° Colloquiun Internacional de Freios & Mostra de Engenharia, 2007, Gramado, Brasil.

Título: A Study of Thermal Cracks in Disc Brakes of Commercial Vehicles.

Autores: A. Brezolin, M. R. Soares, P. D. Varante, F. Missell.

As condições para a conquista são sempre simples - só devemos trabalhar um tempo, suportar um tempo, crer sempre e retroceder jamais.

Sêneca

AGRADECIMENTOS

Agradeço primeiramente a Deus, por me dar força e serenidade na realização desta dissertação.

A minha noiva, Heloisa, pela paciência, compreensão, carinho, incentivo e demonstrações de afeto e amor, que tornaram possível a realização deste trabalho de forma agradável.

Ao Prof. Dr. Frank Patrick Missell, pela paciência, amizade, compreensão e exemplo de profissional e pessoal, que teve durante a condução da orientação deste trabalho de Mestrado.

Ao Prof. Dr. Marcos Roberto Farias Soares, pelo apoio, entusiasmos, motivação e amizade, como professor e colega de trabalho.

Ficam aqui registrados, aos meus orientadores, meu respeito, admiração e orgulho como seu orientado.

A todos os colegas dos Laboratórios: Piloto, Físico e Químico da Empresa Fras-le S. A, que contribuíram de uma maneira ou de outra, através de seus conhecimentos e atividades de apoio para que este trabalho fosse possível de ser realizado. Em especial aos Técnicos Mecânicos do Laboratório Físico: João, Pedro, José, Reoni, Luis Rafael, Rosa, Camelo, Almir, Diovani, Luiz Carlos, Petro e Eugênio.

Aos sempre incansáveis colegas de trabalho Rui, Adolfo e Leonel, pelo empenho na realização de tarefas e no auxílio técnico quando solicitados.

Aos colegas de Mestrado e de trabalho Ademir Menetrier, Ricardo Lamb e Albertina Artmann (Nika), pelo coleguismo, ajuda e amizade mostrados nos momentos em que mais necessitei.

À Empresa Master Sistemas Automotivos S.A. pela execução de ensaios mecânicos nos discos de freios estudados aqui neste trabalho.

A todos que colaboraram, direta ou indiretamente, na elaboração deste trabalho, o meu agradecimento.

ÍNDICE

LISTA DE FIGURAS	i
LISTA DE TABELAS	v
SIGLAS E ABREVIACÕES	vii
RESUMO	x
ABSTRACT	xii
1 INTRODUÇÃO	1
2 REVISÃO DA LITERATURA	4
2.1 SISTEMAS DE FREIO	4
2.2 FREIOS A DISCO	5
2.3 PASTILHAS DE FREIO	9
2.3.1 Materiais de atrito utilizados em pastilhas de freio	11
2.4 DISCOS DE FREIO	13
2.4.1 Tipos de discos de freio	14
2.4.2 Materiais para discos de freio	16
2.4.3 Classes de ferros fundidos utilizados para discos de freio	18
2.4.4 Influência de elementos de liga nas características dos discos de freio....	19
2.5 ANÁLISE TÉRMICA DO DISCO E PASTILHA DE FREIO	20
2.6 PROCESSO DE INICIAÇÃO E PROPAGAÇÃO DE TRINCAS TÉRMICAS	24
EM DISCOS DE FREIO	
2.7 CLASSIFICAÇÃO DE TRINCAS TÉRMICAS SEGUNDO CRITÉRIOS DE	31
FORNECEDORES DE DISCO DE FREIO	
2.7.1 Arvin Meritor	31
2.7.2 Knorr-Bremse Systems for Commercial Vehicles	32
2.7.3 Wabco Vehicle Control Systems	33
2.8 OBSERVAÇÕES EXPERIMENTAIS PARA GERAÇÃO DE TRINCAS	34
TÉRMICAS	
2.8.1 Testes em bancadas inerciais – dinamômetros inerciais	34
2.8.2 Testes em bancada – Pino no disco	36
2.9 PARÂMETROS PARA QUANTIFICAR TRINCAS TÉRMICAS EM LABO-	
RATÓRIO	38
2.10 TENDÊNCIAS TECNOLÓGICAS PARA A REDUÇÃO DE TRINCAS	41
TÉRMICAS EM DISCOS DE FREIO PARA VEÍCULOS COMERCIAIS.....	
3 MATERIAIS E MÉTODOS	43
3.1 CARACTERIZAÇÃO E SELEÇÃO DOS DISCOS DE FREIO UTILIZADOS .	43
3.2 CARACTERIZAÇÃO DOS PROCEDIMENTOS DE ENSAIO ESTUDADOS	
PROCEDIMENTO PADRÃO	49
3.3 DESCRIÇÃO DOS EQUIPAMENTOS UTILIZADOS.....	52
3.3.1 Dinamômetro inercial de avaliação de performance de frenagem.....	52
3.3.2 Câmera infravermelha.....	54
3.4 MATERIAIS DE ATRITO UTILIZADOS.....	56

3.5 ELABORAÇÃO DO PROCEDIMENTO DE ENSAIO EM ESCALA.....	60
3.6 CARACTERIZAÇÃO E MEDIÇÃO DAS TRINCAS TÉRMICAS OBTIDAS NOS ENSAIOS.....	62
4 RESULTADOS E DISCUSSÃO.....	63
4.1 PROPRIEDADES FÍSICAS DOS MATERIAIS DE ATRITO ESTUDADOS	63
4.2 FUNÇÕES DE RESPOSTA DOS ENSAIOS DE TRINCAS TÉRMICAS.....	65
4.2.1 Taxa de crescimento de trincas térmicas.....	65
4.2.2 Número de manchas térmicas.....	71
4.2.3 Tempo de ensaio.....	75
4.3 CARACTERÍSTICAS FÍSICAS DOS MATERIAIS DE ATRITO COMPARADAS COM A TAXA DE CRESCIMENTO DE TRINCAS TÉRMICAS ENCONTRADAS NOS ENSAIOS REALIZADOS.....	77
5 CONCLUSÃO.....	88
6 PROPOSTAS PARA TRABALHOS FUTUROS.....	92
7 REFERÊNCIAS BIBLIOGRÁFICAS.....	93
8 ANEXOS.....	97

LISTA DE FIGURAS

Figura 01 - Esquema de um sistema de freio hidráulico.....	5
Figura 02 - Exemplos de aplicação de freio a disco para veículos comerciais.....	6
Figura 03 - Exemplo de eixos onde são montados freios a disco – Eixos dianteiros (a), traseiros (b) e eixos de implementos rodoviários (c) (d) e (e).....	6
Figura 04 - Força e eficiência em um freio a disco.....	7
Figura 05 - Exemplo de freio a disco pneumático... ..	8
Figura 06 - Tipos de freio a disco: (a) tipo fixo; (b) tipo flutuante.....	8
Figura 07 - Exemplos de pastilhas de freio.....	10
Figura 08 - Pastilha de freio e seus componentes.....	10
Figura 09 - Disco de freio mostrado em corte - disco ventilado (a) e disco sólido (b)	14
Figura 10 - Exemplos de geometria de aletas em discos <i>ventilados</i>	15
Figura 11 - Exemplo de disco de freio <i>sólido</i>	16
Figura 12 - Micrografia de estrutura lamelar de ferro fundido cinzento. 100x magnificação.....	18
Figura 13 - Exemplo de análise por elementos finitos em uma pastilha de freio.....	21
Figura 14 - Exemplo de cálculo de distribuição de fluxo de calor entre disco e pastilha....	21
Figura 15 - Fluxo de energia para o <i>modelo de Lumped</i>	22
Figura 16 - Representação gráfica da distribuição de temperatura em um sistema de freio a disco.....	23
Figura 17 - Forma macroscópica de formação da <i>temperatura de flash entre duas superfícies</i> em movimento relativo.....	24
Figura 18 - Fatores responsáveis pelo aparecimento e trincas térmicas em discos de freio..	26

Figura 19 - Exemplo de manchas térmicas medidas por termografia por infravermelho....	27
Figura 20 - Representação do mecanismo de geração de trincas térmicas.....	29
Figura 21 - Exemplos de trincas térmicas em discos de freio.....	29
Figura 22 - Diagrama do mecanismo de iniciação e propagação de trincas térmicas.....	30
Figura 23 - Trincas do tipo <i>Light heat cracks</i>	31
Figura 24 - Trincas do tipo <i>Heavy heat cracks</i>	32
Figura 25 - Especificações de trincas Knorr-Bremse.....	33
Figura 26 - Especificações de trincas em discos de freio Wabco.....	34
Figura 27 - Diagrama de construção de um dinamômetro inercial.....	35
Figura 28 - Forma geométrica do disco, corpo de prova e suporte para ensaio de trincas do tipo <i>Pino no disco</i>	37
Figura 29 - Esquema da máquina <i>Pino no disco</i>	37
Figura 30 - Exemplo de resultado de relação entre comprimento médio de trinca e número de ciclos no ensaio <i>Pino no disco</i>	39
Figura 31 - Exemplo de relação entre comprimento médio de trinca e parâmetros de microestrutura do material do disco de freio.....	40
Figura 32 - Exemplo de análise do teste <i>Jurid FNC test</i>	41
Figura 33 - Equipamento de Espectrometria de Fluorescência por Raio X - SPECTRO X-LAB 2000.....	45
Figura 34 - Durômetro MITUTOYO – WIZHARD Modelo HR-523.....	45
Figura 35 – Composição química dos discos estudados.....	47
Figura 36 - Percentual de ferro presente na composição química dos discos de freio.....	47
Figura 37 – Carbono equivalente presente nos discos de freio estudados.....	48
Figura 38 – Dureza HB encontrada nos discos estudados.....	48

Figura 39 - Dinamômetro inercial PADRÃO – Vista panorâmica (a) – Vista do quadro de comando (b).....	53
Figura 40 - Dinamômetro inercial ESCALA – Vista panorâmica (a) – Vista do quadro de comando (b).....	54
Figura 41 - Câmera infravermelha de termografia modelo Thermovision 550.....	55
Figura 42 - Exemplo de tela obtida no programa IRwin Research 2.01.....	55
Figura 43 - Máquina de compressibilidade Link 1620.....	58
Figura 44 - Máquina de comportamento de atrito Chase Link modelo 600.....	59
Figura 45 - Máquina de ensaio universal Instron modelo 5569.....	59
Figura 46 - Discos de freio com aplicação de líquido revelador de trincas.....	62
Figura 47 - Comprimento médio de trincas no procedimento PADRÃO.....	67
Figura 48 - Taxa de crescimento de trincas no procedimento PADRÃO.....	67
Figura 49 - Comprimento médio de trincas no procedimento ESCALA.....	69
Figura 50 - Taxa de crescimento de trincas no procedimento ESCALA.....	70
Figura 51 - Exemplo imagem obtida com câmera infravermelha para análise de manchas térmicas.....	72
Figura 52 - Taxa crescimento trincas térmicas em função da massa específica dos materiais de atrito testados	78
Figura 53 - Taxa crescimento trincas térmicas em função da dureza HRR dos materiais de atrito testados.....	79
Figura 54 - Taxa crescimento trincas térmicas em função da compressibilidade a frio dos materiais de atrito testados.....	80
Figura 55 – Taxa crescimento trincas térmicas em função da compressibilidade a quente dos materiais de atrito testados.....	80
Figura 56 - Taxa crescimento trincas térmicas em função da transmissão térmica dos	

materiais de atrito testados.....	81
Figura 57 - Taxa crescimento trincas térmicas em função do coeficiente de atrito a frio dos materiais de atrito testados.....	81
Figura 58 - Taxa crescimento trincas térmicas em função do coeficiente de atrito a quente dos materiais de atrito testados.....	82
Figura 59 - Taxa crescimento trincas térmicas em função da taxa de desgaste dos materiais de atrito testados.....	82
Figura 60 - Taxa crescimento trincas térmicas em função da resistência ao impacto - resiliência dos materiais de atrito testados.....	84
Figura 61 - Taxa crescimento trincas térmicas em função da flexão longitudinal – Módulo de Young dos materiais de atrito testados.....	84
Figura 62 - Taxa crescimento trincas térmicas em função da compressão – Módulo de Young dos materiais de atrito testados.....	85
Figura 63 - Taxa crescimento trincas térmicas em função da dilatação percentual dos materiais de atrito testados.....	86
Figura 64 - Taxa crescimento trincas térmicas em função do inchamento percentual dos materiais de atrito testados.....	86

LISTA DE TABELAS

Tabela 01 - Características dos sistemas de freio estudados - PADRÃO e ESCALA.....	44
Tabela 02 - Composição química elementar média, Carbono equivalente e dureza HB dos discos de freio estudados.....	46
Tabela 03 - Características dos procedimentos de ensaio.....	50
Tabela 04 - Parâmetros físicos nos procedimentos de teste.....	51
Tabela 05 - Características dos dinamômetros inerciais.....	53
Tabela 06 - Composição química elementar – materiais de atrito.....	56
Tabela 07 – Características físicas dos materiais de atrito.....	57
Tabela 08 – Características dos procedimentos de ensaio PADRÃO vs ESCALA.....	61
Tabela 09 – Parâmetros físicos dos procedimentos de ensaio PADRÃO vs ESCALA	61
Tabela 10 – Resultado das características físicas estudadas nos materiais de atrito.....	64
Tabela 11 – Comprimento médio de trincas no procedimento PADRÃO.....	66
Tabela 12 - Comprimento médio de trincas no procedimento ESCALA.....	69
Tabela 13 – Taxa de crescimento das trincas térmicas e R^2 para os procedimentos de ensaio PADRÃO e ESCALA.....	71
Tabela 14 - Temperaturas obtidas no ensaio de trincas térmicas com procedimento PADRÃO.....	73
Tabela 15 - Temperaturas obtidas no ensaio de trincas térmicas com procedimento ESCALA.....	74
Tabela 16 - Ocorrência de manchas térmicas nos procedimentos PADRÃO e ESCALA...	74
Tabela 17 - Tempos de ensaio para procedimentos PADRÃO e ESCALA.....	76
Tabela 18 - Tempo médio de teste até quebra do disco - procedimento PADRÃO e ESCALA.....	77

Tabela A1 - Composição química dos discos de freio encontrados no mercado europeu....	97
Tabela A2 - Propriedades Mecânicas de ferros fundidos cinzentos Norma EN 1561/1997..	97
Tabela A3 - Propriedades Físicas ferros fundidos cinzentos - Norma EN 1561/1997.....	98

SIGLAS E ABREVIATURAS

Fade – Perda de eficiência do material de atrito pelo aumento de temperatura

FEA – Finite Elements Analysis (Análise por Elementos Finitos)

S - Superfície de contato

μ - Coeficiente de atrito

P – Pressão específica

R_{Ef} – Raio efetivo

R_R – Raio de rolamento

F_f – Força de frenagem

F_r – Força de frenagem resultante

C – Fator de frenagem

MMC – Compósito de matriz metálica

CVI – Infiltração por vapor químico

CMC – Fibras cerâmicas reforçadas

W – Watt

C_d – Calor específico do disco de freio

ρ_d – Massa específica do disco de freio

λ_d – Condutividade térmica do disco de freio

C_p - Calor específico da pastilha de freio

P_p – Massa específica da pastilha de freio

λ_p – Condutividade térmica da pastilha de freio

Q_{rad} - Fluxo de energia por radiação

Q_{cond} - Fluxo de energia por condução

Q_{conv} - Fluxo de energia por convecção

A_{rad} - Superfície efetiva de radiação

A_{cond} - Superfície de contato do cubo

$A_{surface}$ - Superfície efetiva de convecção

T_{brake} - Temperatura do freio

T_{Amb} - Temperatura ambiente

ϵ_{res} - Coeficiente de radiação

σ_s - Constante de Stefan-Boltzmann;

λ - Condutividade do ar

δ - Espessura da secção de condução de calor

α_{conv} - Coeficiente de transferência de calor

Hot spots – Pontos quentes

DTV – Variação da espessura do disco de freio

Snub – Frenagem de curta duração

Drag – Frenagem prolongada

Pickups – Veículos de médio porte com peso bruto total de até quatro toneladas

HB – Dureza Hockwell B

T - Torque de frenagem

I - Inércia

D - Desaceleração

P_E - Pressão específica na superfície da pastilha de freio

P_l - Pressão de linha do sistema de freio

A_c - Área do cilindro de freio

A_p - Área da pastilha de freio

R_{ef} - Raio efetivo de frenagem

S - Distância de frenagem

V_i - Velocidade inicial de frenagem

V_f - Velocidade final de frenagem

E_D - Energia cinética distribuída ao disco de freio

V_D - Volume do disco de freio

SAE – Sociedade dos Engenheiros Automotivos

RESUMO

Os sistemas de freio a disco, quando comparados aos sistemas de freio a tambor atualmente utilizado em veículos comerciais, apresentam significativas vantagens como por exemplo: maior desempenho em função de temperatura e velocidade e melhor conforto de frenagem. Em contrapartida, a utilização destes, acaba por submeter os discos de freio a solicitações mecânicas e térmicas muito superiores às apresentadas em sistemas de disco de freio de veículos de passeio. Estas solicitações acabam por provocar o aparecimento de trincas térmicas nos discos de freio, as quais podem limitar a segurança do veículo, a durabilidade das pastilhas de freio e também do próprio disco de freio.

A busca de soluções visando desenvolver pastilhas de freio menos propícias à geração de trincas térmicas vem sendo uma busca constante dos fabricantes de materiais de atrito. Contudo, os métodos de análise do potencial de geração de trincas térmicas costumam se caracterizar pelo grande tempo de execução e pela utilização de equipamentos de elevado custo operacional.

Através da otimização de parâmetros de ensaio e o desenvolvimento de um procedimento em escala para avaliação de materiais de atrito quanto ao seu potencial de geração de trincas térmicas, este trabalho visa reduzir o tempo e os custos de desenvolvimento de materiais de atrito.

Foram caracterizados diversos discos e sistemas de freio encontrados no mercado, assim como os procedimentos de ensaio existentes. Após isto, parâmetros de ensaio foram escolhidos para serem utilizados em forma de um procedimento de ensaio em escala, o qual utilizou um disco de freio com características físicas e químicas similares ao disco tomado com padrão de estudo. Foram ensaiados três materiais de atrito com características de geração de trincas conhecidas, a fim de validar o procedimento de ensaio em escala desenvolvido.

Os parâmetros para a validação do procedimento de ensaio em escala levaram em conta: a frequência de manchas térmicas na pista do disco de freio medidas com câmera de infravermelho; taxa de crescimento das trincas; e o tempo de ensaio e de vida útil do disco de freio. Além disto, foram estabelecidas relações entre a ocorrência de trincas térmicas em relação a características físicas dos materiais de atrito como compressibilidade, dureza e resistência mecânica.

Como resultado deste trabalho, demonstramos que é possível utilizar, para o desenvolvimento de materiais de atrito, um procedimento em escala que utiliza parâmetros físicos similares aos do ensaio padrão, com a vantagem de apresentar um tempo de ensaio reduzido quando comparado com o ensaio padrão. Além disto, foi demonstrado que a geração de trincas térmicas está associada diretamente à característica de rigidez estrutural dos materiais de atrito que, somada a deformações e fluxos de calor não uniformes dos discos de freio, acabam por gerar o aparecimento de trincas térmicas na superfície de atrito dos discos de freio de veículos comerciais.

ABSTRACT

The disc brake systems, when compared with the drum brake systems currently used in heavy-duty vehicles, present significant advantages, such as: better performance in relation to temperature and speed and better braking comfort. On the other hand, the use of those systems submits the brake discs to much higher mechanical and thermal stress than that in brake disc systems used in light vehicles. Such stress frequently causes thermal cracks in the brake discs, which can limit the safety of the vehicle, the durability of the brake pads and also of the brake disc itself.

The search for solutions to develop brake pads less likely to generate thermal cracks has been carried out constantly by manufacturers of friction materials. However, the methods of analyzing materials for their potential to generate thermal cracks usually take a long time and involve the use of equipment with a high operational cost.

Through the optimization of test parameters and the development of a procedure for small scale evaluation of friction materials in regard to their potential for generating thermal cracks, this study aims to reduce the time and cost of development of friction materials.

Various discs and brake systems found in the market, as well as the existing test procedures, were characterized. After this, test parameters were chosen to be used in a small-scale test procedure, which used a brake disc with physical characteristics and a chemical composition similar to the disc used in the full-scale test. Three friction materials whose capability of generating cracks is well-known were tested in order to validate the small-scale test procedure.

The parameters for the validation of the small-scale test procedure took into account: the frequency of thermal spots on the brake disc friction surface measured with an infrared camera; the rate of growth of the cracks; the test time and the life of the brake disc. In addition, relations between the occurrence of thermal cracks and the physical characteristics of the friction materials, such as compressibility, hardness and mechanical resistance, were established.

As a result of this research, we have demonstrated that it is possible to use, for the development of friction materials, a small-scale test procedure with physical parameters similar to those of the full-scale test, but with reduced time when compared with the standard testing method. Besides, we have shown that the generation of thermal cracks is associated directly with the characteristic of structural rigidity of the friction materials, which, along

with the deformations and non-uniform heat flows encountered in the brake disc, cause thermal cracks on the friction surface of the brake discs of commercial vehicles.

1 INTRODUÇÃO

Atualmente, mais e mais veículos comerciais estão utilizando sistemas de freios a disco em substituição aos sistemas de freio a tambor que foram largamente utilizados ao longo do tempo. Na Europa mais de 80% dos cavalos mecânicos (caminhões específicos para transporte de carretas) e cerca de 40% dos implementos rodoviários registrados naquele continente possuem freio a disco, além de um uso cada vez mais crescente em ônibus urbanos e rodoviários. A utilização de freios a disco na América do Norte e Ásia se restringe a um pequeno percentual de mercado, que vem crescendo gradativamente. Na América Latina existe a tendência de seguir o mesmo caminho da Europa, mas de forma mais lenta, pois o custo dos freios a disco ainda não são tão competitivos quanto aos atuais sistemas a tambor, principalmente devido ao baixo volume de produção de veículos e freios comerciais neste continente. ^[1]

Os sistemas de freio a disco apresentam significativas vantagens quando comparados com os sistemas de freio a tambor, como: maior desempenho em função de temperatura de utilização (menor *fade*); melhor conforto durante a aplicação do pedal de freio; maior eficiência de frenagem em altas velocidades, maior uniformidade do torque de frenagem e maior capacidade de dissipar a energia de frenagem produzida durante a aplicação do sistema de freio do veículo. ^[2]

Em contrapartida, a utilização de freios a disco em veículos comerciais, submete os discos de freio a altas solicitações mecânicas e térmicas, quando comparados à utilização dos mesmos em veículos de passeio. Estas solicitações acabam por provocar o aparecimento de trincas térmicas nos discos de freio, as quais podem limitar a segurança do veículo, a durabilidade das pastilhas de freio e também do próprio disco de freio.

Diversos trabalhos foram desenvolvidos nas últimas décadas, buscando soluções para a não geração ou minimização da ocorrência de trincas térmicas em discos de freio, através do desenvolvimento de materiais de atrito, ligas de ferro fundido cinzento, otimização da geometria de discos de freio e distribuição de calor dos discos de freio com a utilização de ferramentas computacionais como Análise de Elementos Finitos (*FEA*) e caracterização por imagens de Infra-Vermelho (*Infrared*). Contudo, os testes necessários para avaliação de ocorrências de trincas térmicas em discos de freios costumam se caracterizar pelo grande tempo de execução e com a utilização de equipamentos de elevado custo operacional.

Este trabalho foi desenvolvido no ambiente de uma empresa fabricante de material de atrito para pastilhas de freio e familiarizada com o problema de trincas térmicas em discos de freio de diversos clientes para os quais atua como fornecedora. Ele segue a linha de investigação experimental com o objetivo de gerar conhecimento básico relacionado a geração de trincas térmicas, de maneira controlada, em discos de freio de veículos comerciais, através da otimização de procedimentos de ensaio em escala, visando diminuir tempo e custos de desenvolvimento de materiais de atrito.

A estrutura desta dissertação esta apresentada de forma que no capítulo 2 se apresenta uma revisão da literatura utilizada para o desenvolvimento deste trabalho, contendo: um resumo sobre os sistemas de freio; materiais de atrito utilizados em pastilhas de freio; principais características dos discos de freio, com os tipos de materiais utilizados na fabricação dos mesmos; a análise térmica do disco e pastilha de freio; uma visão geral sobre o processo de iniciação e propagação de trincas térmicas em discos de freio; observações experimentais para a geração de trincas térmicas com os parâmetros para a quantificação das mesmas em laboratório; e, por fim, as tendências tecnológicas para a redução de trincas térmicas em discos de freio de veículos comerciais.

Na seqüência do trabalho o capítulo 3 fornece uma descrição da metodologia e métodos de trabalho utilizados, através da: caracterização dos discos de freio e procedimentos de ensaio existentes; descrição dos equipamentos e materiais de atrito utilizados; elaboração do procedimento de ensaio; e a caracterização e medição das trincas térmicas observadas neste trabalho.

No capítulo 4 são descritos os resultados obtidos, os quais foram demonstrados através das propriedades físicas dos materiais de atrito estudados e o comportamento dos discos de freio em função do método de ensaio utilizado. Este comportamento foi avaliado através da taxa de crescimento de trincas térmicas, o número de manchas térmicas geradas nos ensaios realizados e o tempo de ensaio transcorrido. Por fim, as características físicas dos materiais de atrito estudados foram comparadas com a taxa de crescimento de trincas térmicas encontradas nos ensaios realizados.

Finalmente, no capítulo 5, apresentamos as conclusões obtidas com a realização deste trabalho, bem como as propostas para a realização de trabalhos futuros baseadas nos resultados encontrados com a realização deste trabalho.

2 REVISÃO DA LITERATURA

2.1 SISTEMAS DE FREIO

Devido a sua influência direta na segurança veicular, o sistema de freio tem uma importância muito grande em qualquer veículo, tornando-se um item crítico de projeto. Os sistemas de freio são dispositivos de conversão de energia cinética em energia térmica, entre outras formas de energia, sendo proporcional à quantidade de movimento imprimida pelo veículo. Na prática, o propósito dos sistemas de freio é reduzir a velocidade ou manter em uma determinada velocidade e manter o veículo parado, conforme a necessidade imposta à situação em que o veículo se encontra. ^[3-4-5]

Os sistemas de freio podem ser classificados em *freios de serviço* que são usados para frenagens normais; *freios secundários* ou de *emergência* que são utilizados quando ocorre uma eventual falha no sistema de freio de serviço; e *freio de estacionamento* que é utilizado para manter o veículo estacionado. ^[5]

Um sistema típico de freio pode ser dividido basicamente em quatro subsistemas, que podem ser exemplificados na figura 01, onde se tem ilustrado um sistema de freio hidráulico. ^[5-6]

- *Fonte de energia*: incluem os componentes que produzem e armazenam a energia necessária para a frenagem. Exemplo: pedais de freio;

- *Sistema de aplicação*: incluem todos os componentes que são usados para modular o nível de frenagem e amplificar a fonte de energia de frenagem. Exemplo: servo freio;

- *Sistema de transmissão de energia*: incluem todos os componentes onde a fonte de energia de frenagem é transmitida para os atuadores de frenagem que se encontram acoplados nas rodas do veículo. Exemplo: tubulação;

- *Rodas ou freios*: estes são os componentes onde a energia do sistema de freio é transformada pela força de frenagem para realizar a frenagem do veículo. Exemplo: freio a disco ou a tambor.

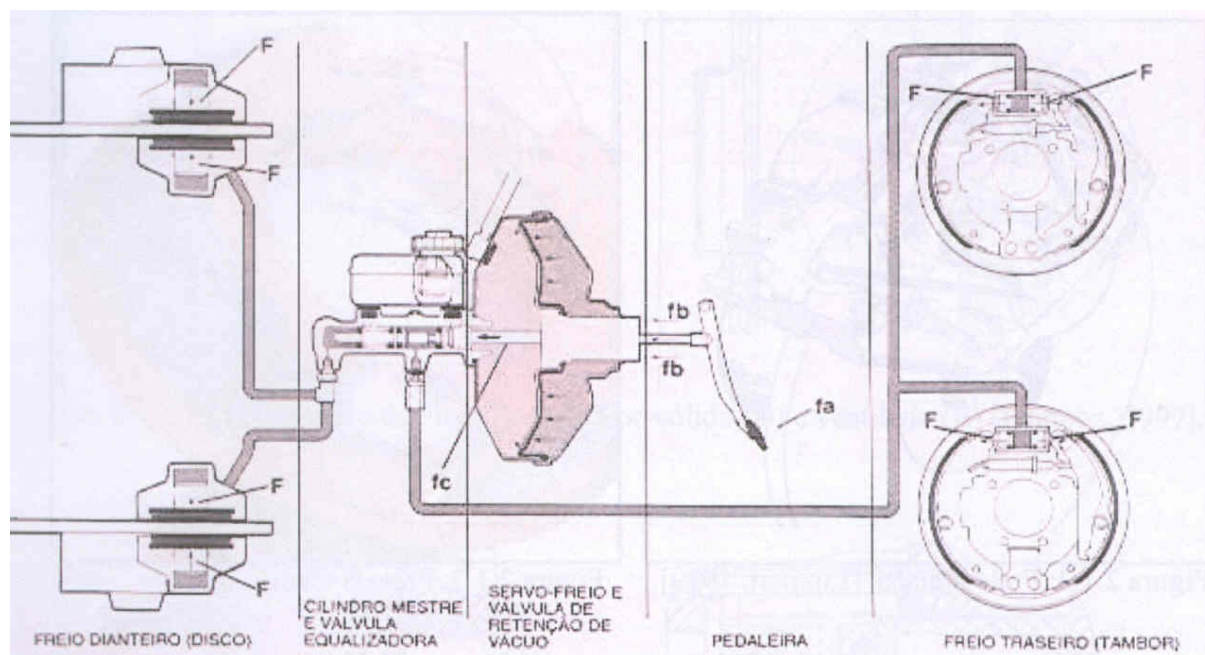


Figura 01 – Esquema de um sistema de freio hidráulico. [6]

2.2 FREIO A DISCO

A história do uso de freios a disco relata o aparecimento deste aparato por volta de 1902, através do registro de patente do engenheiro inglês Frederick William Langmeier (1868-1946). De lá para os tempos atuais muitas evoluções ocorreram neste tipo de sistema sendo que seu uso se deu em maior demanda para veículos de passeio a partir da década de 50 na Europa e na década de 60 nos Estados Unidos. Já a utilização de freios a disco para veículos comerciais é datada com início nos anos 60, mas em pequena escala, sendo que somente a partir da década de 80 ocorreu a adoção de freios a disco em larga escala em

veículos comerciais. Atualmente, mais de 80% dos veículos comerciais produzidos na Europa vem sendo equipados com sistemas de freio a disco. [3-7-8]

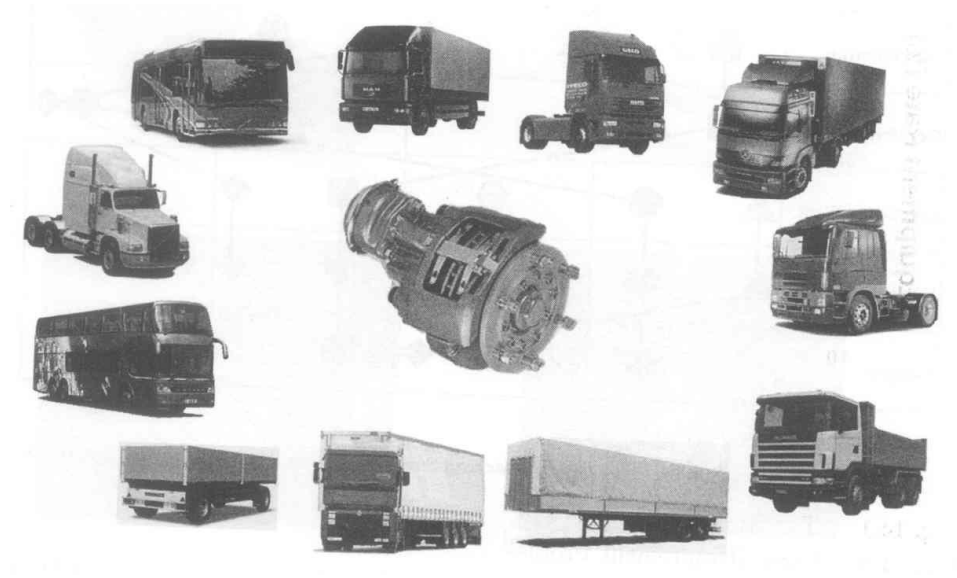


Figura 02 – Exemplos de aplicação de freio a disco para veículos comerciais. [1]

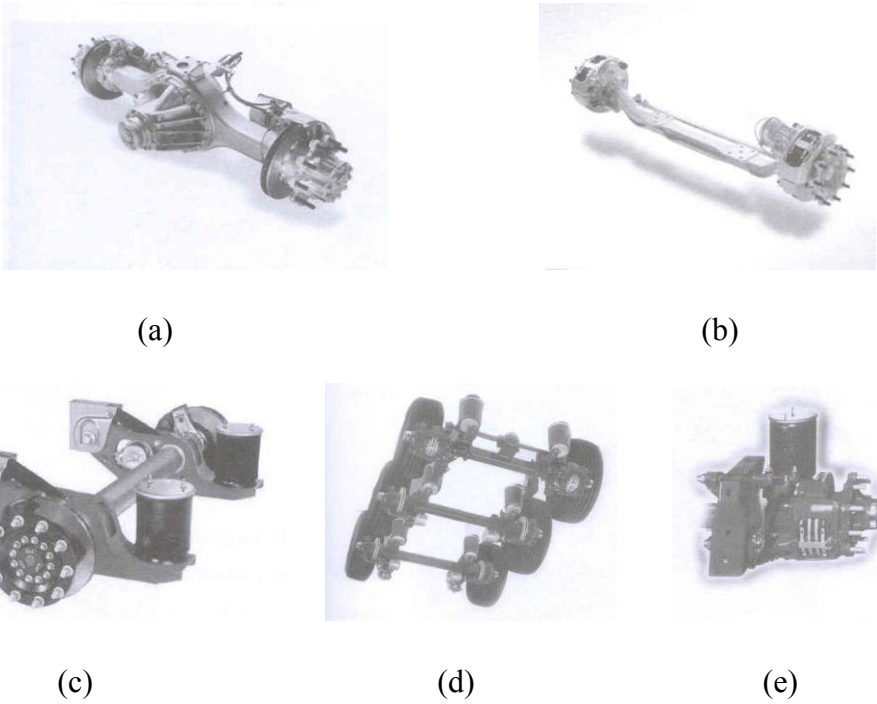


Figura 03 – Exemplo de eixos onde são montados freios a disco – Eixos dianteiros (a), traseiros (b) e eixos de implementos rodoviários (c) (d) e (e). [1]

Nas figuras acima se encontram alguns exemplos de veículos comerciais os quais utilizam freio a disco e também a montagem de freios a disco em eixos dianteiros e traseiros de caminhões e ônibus, além de eixos de implementos rodoviários.

O princípio de funcionamento do freio a disco se dá através do uso de um disco de metal com diâmetro menor do que a roda do veículo, sendo preso a esta, girando com a mesma velocidade de rotação. Dois elementos planos de material de atrito (pastilhas de freio) estão fixas em relação ao eixo do veículo, e de forma a poderem se movimentar no sentido perpendicular as duas faces do disco de atrito do disco de freio. As pastilhas de freio ficam alojadas dentro de uma cela (cavalete de freio), que possui ao menos um pistão que converte pressão em força capaz de pressionar as pastilhas contra o disco, provocando atrito. O atrito será responsável por reduzir a velocidade de rotação do disco e converter a energia cinética em calor. No caso de freios a disco a eficiência é proporcional ao coeficiente de atrito. ^[9-10]

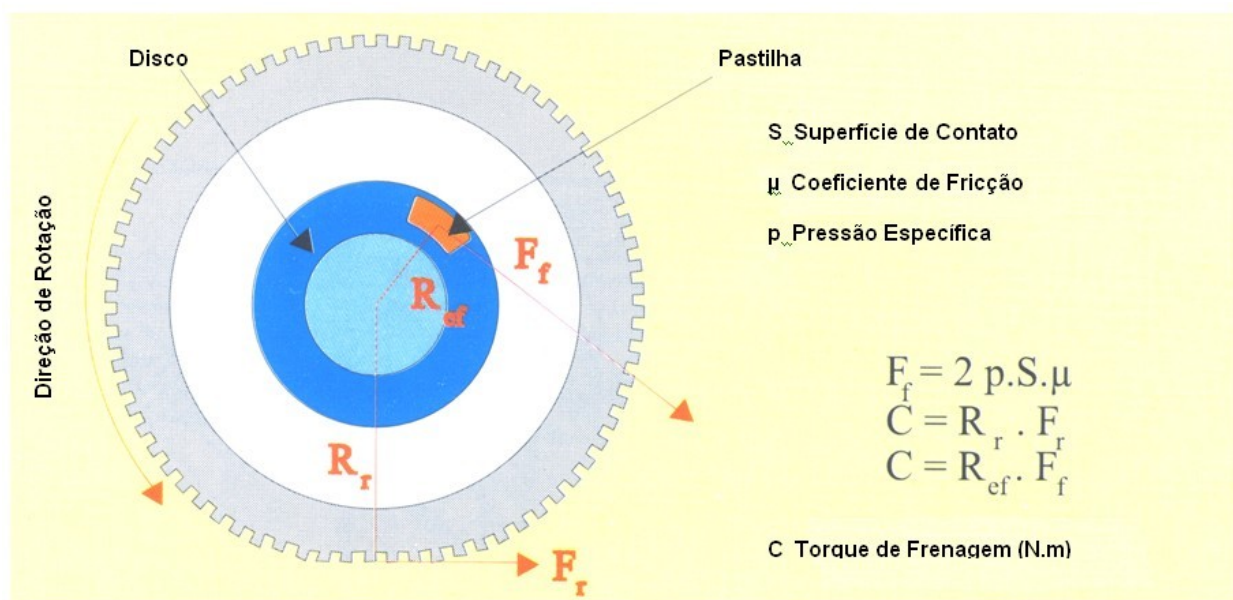


Figura 04 – Força e eficiência em um freio a disco. ^[9]

A figura 05 representa um exemplo de freio a disco pneumático utilizado largamente em veículos comerciais e suas principais partes.

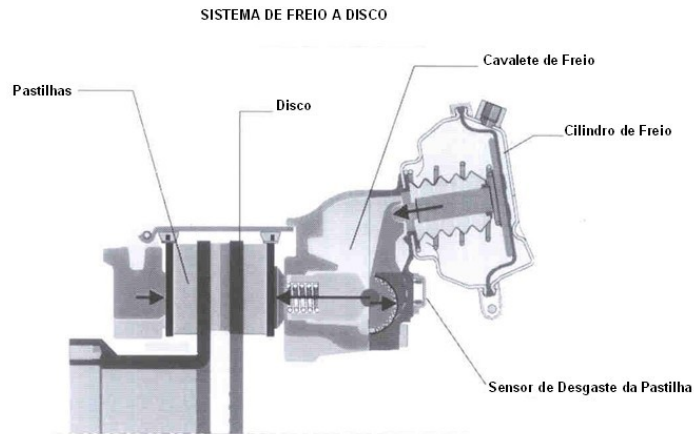


Figura 05 – Exemplo de freio a disco pneumático. ^[11]

Devido ao tipo de concepção, os freios a disco, ao contrário dos freios a tambor, não necessitam de um mecanismo auxiliar de regulação automática. Sendo que a folga entre disco e pastilha é da ordem de 0,15 mm quando o sistema não está atuando. Quanto a sua forma construtiva, os freios a disco podem ser divididos em freio a disco *tipo fixo* e *tipo flutuante*, como podem ser vistos na figura 06. ^[12]

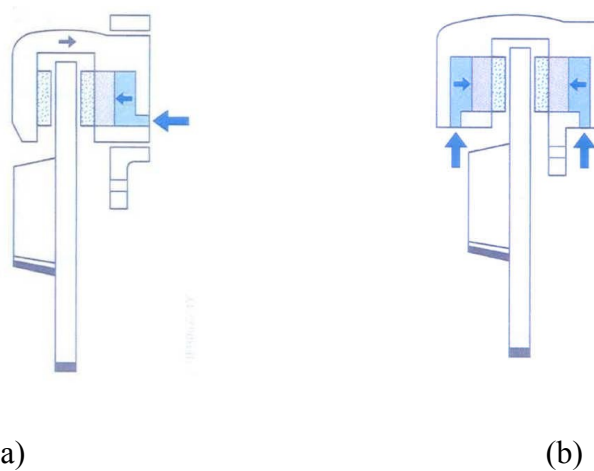


Figura 06 – Tipos de freio a disco: (a) tipo fixo; (b) tipo flutuante. ^[12]

Quando comparamos o sistema de freio a disco com o sistema de freio a tambor, podemos dizer que o sistema de freio a disco apresenta vantagens como: menor variação da força de frenagem (comportamento linear de torque de frenagem); bom desempenho em altas temperaturas (menor perda de atrito em função do aumento de temperatura – *fade*); baixa dilatação térmica do disco e pastilha de freio; permitem obter maiores desacelerações e conseqüentemente menores distâncias de parada e facilidade de manutenção. Por estes motivos o freio a disco vem substituindo o freio a tambor nos eixos dianteiros e traseiros de veículos comerciais e em eixos traseiros de veículos de passeio. Em contra partida, as maiores desvantagens do sistema de freio a disco quando comparados ao sistema de freio a tambor são seu maior custo e sua menor durabilidade das pastilhas de freio em condições de utilização severas ou fora de estrada. ^[5-8-9-10-12]

2.3 PASTILHAS DE FREIO

Pastilhas de freio são essencialmente elementos designados a provocar atrito contra a superfície do disco de freio para converter energia cinética em energia térmica. Existem inúmeras formas de pastilhas de freio, contudo, todas apresentam a superfície de atrito de forma plana. Basicamente as pastilhas de freio são compostas de: *material de atrito*, que entra em contato com a superfície do disco de freio; um *substrato* ou *material de fundo*, que tem a função de melhorar a ancoragem mecânica entre o adesivo e o material de atrito, além de melhorar a absorção de vibrações provocadas pelo par tribológico disco/material de atrito; um *adesivo* responsável pela aderência do material de atrito e o suporte metálico ou *plaqueta metálica*; que tem a função de receber e distribuir a força proveniente do pistão de freio para o material de atrito e conseqüentemente sobre o disco de freio; em alguns casos pode-se utilizar, conforme a necessidade, *anti-ruído* ou *anti-noise layer* que são chapas de compósitos diversos

que tem a função de atenuar ou eliminar possíveis ruídos de freio provenientes do atrito entre disco e pastilha de freio. [9]

Abaixo são mostrados alguns exemplos de pastilhas de freio, com diversas geometrias e são utilizadas em diversos sistemas de freio, contendo os diversos tipos de acessórios como molas, sensores de desgaste e chapa anti-ruído.

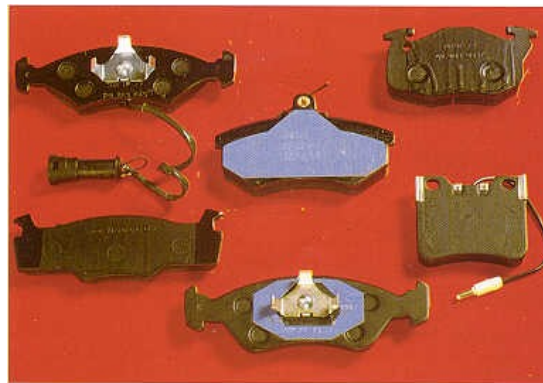


Figura 07 – Exemplos de pastilhas de freio. [9]

A figura abaixo mostra uma pastilha de freio em corte com os seus respectivos componentes.

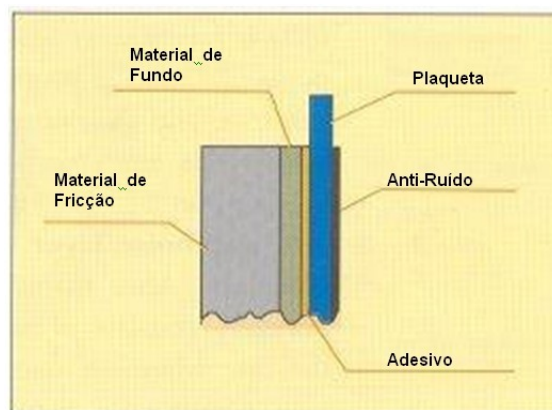


Figura 08 - Pastilha de freio e seus componentes. [9]

2.3.1 Materiais de atrito utilizados em pastilhas de freio

Nos primeiros sistemas de freio os materiais de atrito não eram considerados muito importantes do ponto de vista da engenharia. Sendo que resinas com estabilidade térmica somente começaram a ser utilizadas nos anos 30, quando foram agregadas à fibra de amianto, formando uma base de material de atrito largamente utilizada até meados dos anos 60. Nos anos 70, os materiais de fricção eram desenvolvidos com fibra de vidro, entre outras, em substituição ao amianto, devido as suas propriedades cancerígenas e também buscando melhor desempenho dos materiais de atrito em função de temperaturas de trabalho mais elevadas. [6-8]

Atualmente os materiais de atrito são combinações complexas de diferentes matérias primas, buscando atender os requisitos de segurança, através da geração da força de atrito estáveis e repetitivas, dentro de uma ampla faixa de condições de trabalho do sistema de freio. Além disto, o material de atrito deve apresentar características de conforto quanto a ruído, visto que esta característica é facilmente percebida pelo usuário e fonte de reclamações dos mesmos. Na maioria dos casos a composição química dos materiais de atrito é um segredo industrial, sendo que sua reprodução sem o conhecimento prévio da formulação e de seu processo produtivo é pouco provável. [6]

Basicamente os materiais de atrito são formados por: [5-6-8-13]

- *Ligantes*: são materiais aglutinantes (resinas termofixas e borrachas), responsáveis por manter os demais elementos do material de atrito unidos. As resinas tem papel importante nas características de desgaste e performance do material de atrito;

- *Fibras*: são responsáveis pela resistência mecânica e pela processabilidade do material durante diferentes etapas de fabricação. Atualmente podemos citar como exemplo de

utilização as fibras acrílicas, de carbono, limalha de latão, lã de cobre, lã de aço, fibra de vidro e lã de rocha entre outras;

- *Modificadores de atrito*: são elementos que proporcionam características de fricção dos materiais de atrito, através da modificação do coeficiente de atrito e a taxa de desgaste. Podem ser divididos em dois grandes grupos: *Lubrificantes*: são responsáveis por estabilizar o atrito em diferentes faixas de temperatura, baixando o coeficiente de atrito, diminuindo o desgaste ou a abrasividade ao disco de freio. Como exemplos têm-se os lubrificantes a base de grafite e sulfetos de molibdênio, antimônio, cobre-zinco, zinco, manganês, chumbo e titânio entre outros; *Partículas abrasivas*: São utilizados para aumentar ou estabilizar o coeficiente de atrito em função das condições em que o material de atrito é exposto. O uso em excesso destas partículas pode provocar o desgaste abrasivo do disco de freio. Entre os abrasivos comumente utilizados podemos citar os óxidos e os carbetos em geral;

- *Cargas minerais*: são aditivos de baixo custo utilizados para complementar a formulação, a qual já apresenta a quantidade necessária dos demais componentes. A principal carga utilizada em materiais de atrito é a barita, também se pode utilizar como carga demais matérias primas provenientes de outros processos ou produtos.

Quanto às características importantes para um material de atrito podemos dividi-las basicamente em quatro grupos: ^[9]

- *Mecânicas*: dureza, resistência à compressão e ao cisalhamento;
- *Segurança*: nível de atrito, transmissão térmica, sensibilidade à pressão, temperatura, água e velocidade;
- *Conforto*: comportamento de atrito, adesão ao disco de freio e geração de ruído e vibrações;
- *Custo*: custos de produção, corrosão e desgaste do disco e pastilha.

2.4 DISCOS DE FREIO

As duas principais funções do disco de freio são a transmissão de uma elevada força mecânica e a dissipação de calor produzido durante a frenagem. O disco está sujeito à ação de cargas mecânicas cíclicas provocadas pelo acionamento das pastilhas de freio durante o processo de frenagem do veículo, provocando assim, o desgaste do disco de freio. Por estas razões os discos de freio são submetidos a solicitações de fadiga termomecânica. [7]

Como características importantes para os discos de freio, devido às solicitações as quais o mesmo é submetido, podemos salientar: [6-8]

- *Resistência térmica ou a trincas térmicas:* os discos de freio devem apresentar elevada resistência à tensão térmica, provocada pela elevada variação cíclica decorrente de seu uso. Deve dissipar o calor gerado durante a frenagem, portanto deve ter elevada condutividade térmica;

- *Resistência à umidade ou corrosão:* discos de freio não devem apresentar corrosão elevada, pois este fenômeno pode influenciar na eficiência de frenagem, ruído de freio e desgaste do disco e pastilha de freio;

- *Resistência ao desgaste:* mesmo quando submetido a condições severas de utilização, os discos de freio devem apresentar uma boa resistência ao desgaste, evitando assim a troca pré-matura dos mesmos e conseqüentes problemas econômicos associados a este fator;

- *Resistência mecânica:* os discos devem ser capazes de suportar altas cargas durante inúmeros ciclos térmicos durante a sua vida útil, sem falhas, pois qualquer falha pode ter conseqüências severas de segurança, colocando em risco os usuários do veículo;

- *Capacidade de amortecimento:* os discos de freio estão expostos a solicitações cíclicas de tensões internas, a propagação de variações de tensão pode causar vibrações.

Sendo assim, o disco de freio deve atuar como um amortecedor de vibrações, evitando problemas que podem ocorrer quanto à geração de ruído provenientes do sistema de freio;

- *Usinabilidade*: devido ao desgaste natural sofridos pelos discos de freio, e ao próprio processo produtivo, estes necessitam de ajustes dimensionais para que ocorra o perfeito acoplamento entre o par tribológico disco/pastilha de freio.

2.4.1 Tipos de discos de freio

Com a finalidade de melhorar o desempenho do sistema de freio do veículo, o qual está associado a sua capacidade de dissipar calor e à velocidade de resfriamento do disco de freios, existem dois tipos básicos de geometria. Estas duas geometrias se resumem ao formato da pista de atrito, conforme pode ser visualizado nas figuras abaixo, onde podemos ver respectivamente um disco chamado *ventilado* e o outro chamado *sólido*. [6-9]

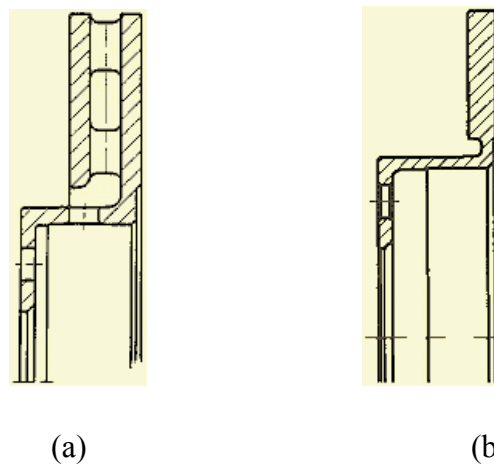


Figura 09 - Disco de freio mostrado em corte - disco ventilado (a) e disco sólido (b). [9]

Discos *ventilados*: são discos onde existe um espaço entre as duas superfícies de atrito, a qual permite a entrada de ar, que auxilia a retirada de calor por convecção. Neste espaço podem se encontrar furos ou aletas de diversos formatos, as quais funcionam como um

ventilador centrífugo. ^[10] Na figura abaixo se tem alguns exemplos de aletas utilizadas em discos de freio *ventilados*.

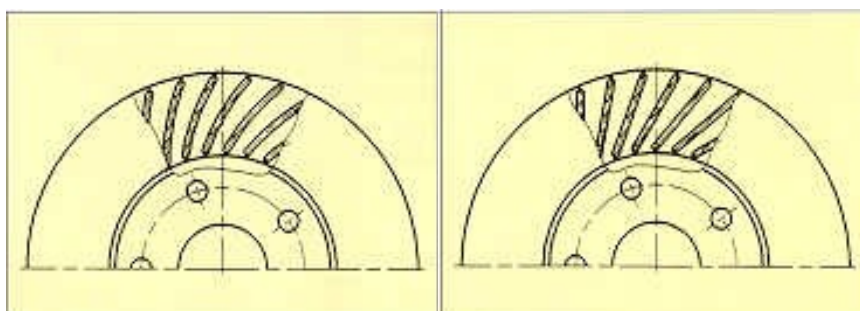
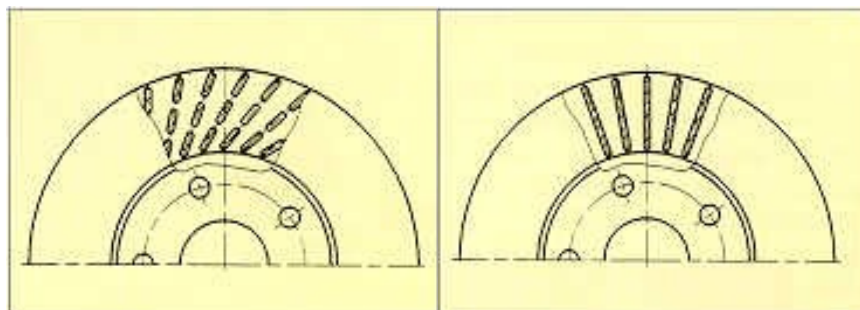


Figura 10 - Exemplos de geometria de aletas em discos *ventilados*. ^[9]

Discos sólidos: são discos onde não existe nenhum espaço entre as pistas de atrito do mesmo. Isto faz com que para se ter uma mesma eficiência térmica do disco de freio *sólido* quando comparado ao disco de freio *ventilado*, seja necessário o aumento de diâmetro do disco. Contudo, o diâmetro do disco é limitado pelo tamanho da roda, sendo assim, a grande maioria dos veículos utiliza discos de freio do tipo *ventilado*. ^[10] A figura a seguir mostra um exemplo de disco de freio do tipo *sólido*.

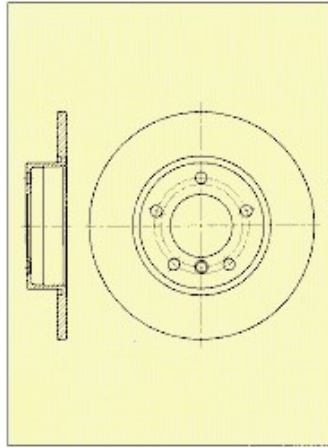


Figura 11 - Exemplo de disco de freio *sólido*. ^[9]

A área de atrito do disco, ou tamanho da pista, é determinada a partir do cálculo da capacidade de dissipação de calor necessária para cada aplicação a qual o disco vai ser usado. Para discos sólidos a razão de troca de calor é da ordem de 230 W/cm^2 enquanto que para os discos ventilados este valor pode dobrar de valor. ^[9]

2.4.2 Materiais para discos de freio

As solicitações aplicadas aos discos de freio podem levar a fadiga termomecânica, através do uso cíclico e por esta análise vários materiais poderiam ser utilizados para atender estas solicitações. Contudo, devido à estabilidade de comportamento térmico; custo da matéria prima e facilidade de produção, o ferro fundido cinzento, constituído com a fase perlítica e grafita lamelar, é o material mais utilizado para discos de freio automotivo desde os anos 50. ^[3-7-8-9]

A principal vantagem da utilização do ferro fundido cinzento para a fabricação de discos de freio é a sua alta condutividade térmica, devido a estrutura contínua na grafita que dissipa o calor com eficiência e a sua morfologia lamelar onde a condutividade térmica é maior do que a matriz ferrítica ou perlítica. Isto é devido a condutividade paralela ao seu

plano basal ser na ordem de quatro vezes maior em relação ao seu plano prismático. Esta eficiência diminui o gradiente térmico da peça, melhorando o desempenho em âmbito da fadiga térmica. [3]

A composição química dos discos de freio utilizados nos veículos automotores varia em função de diversos fatores como desempenho desejado, custo e disponibilidade de matéria prima. Contudo, uma boa otimização da liga de ferro fundido a ser utilizada para discos de freio deve considerar uma boa relação entre condutividade térmica e resistência mecânica. [3-6]

A quantidade de carbono presente na liga de ferro fundido pode ser classificada pelo seu teor de carbono em: *baixo* para quantidade de carbono menor que 3,3%; *médio* para quantidade de carbono entre 3,3 e 3,5%; e finalmente em *alto* para a quantidade de carbono superior a 3,51%. [3]

Além da quantidade de carbono também é importante para a condutividade térmica do ferro fundido cinzento a estrutura da matriz, a qual pode ser formada por *ferrita* que apresenta baixa resistência mecânica e dureza e elevada resistência térmica quando comparada a perlita. A *perlita* apresenta resistência mecânica, dureza, usinabilidade e resistência ao atrito elevadas; e, por fim, a *bainita* que apresenta alto nível de dureza. [8]

A grande maioria dos discos de freios utilizados atualmente apresenta meios de grafita do tipo A ou B com matriz perlítica (norma AFS-ASTM A247). [7]

Para que um disco de freio possa ser considerado de boa qualidade quanto a sua microestrutura, durante o processo de fundição, a distribuição de grafita dispersa na matriz perlítica deve ser a mais homogênea possível, como mostrado na figura a seguir. [9]

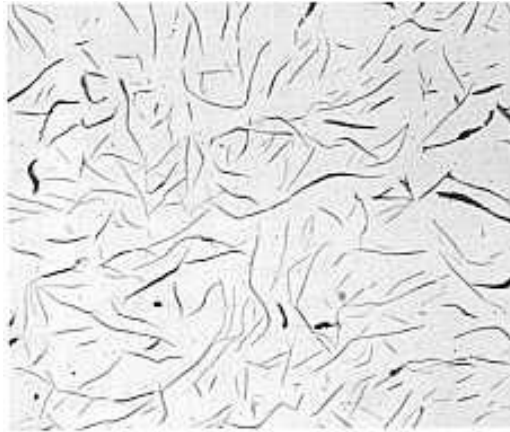


Figura 12 - Micrografia de estrutura lamelar de ferro fundido cinzento. 100x magnificação. [9]

As tabelas A1 A2 e A3, contidas no Anexo I, mostram respectivamente alguns exemplos de composição química, características mecânicas e propriedades físicas de discos de freio encontrados no mercado europeu. [3]

2.4.3 Classes de ferros fundidos utilizados para discos de freio

Atualmente na indústria automobilística são usados basicamente três classes de ferros fundidos cinzentos, para a produção de discos de freio. [6-14]

- *Ferros fundidos de baixo/médio carbono e alta resistência mecânica:* apresentam boa resistência à geração de trincas térmicas e a distorções térmicas, podendo conter ou não elementos de liga. Discos sem elementos de liga são geralmente usados para veículos de passeio, onde os discos não são submetidos a altas solicitações térmicas. Já os discos de médio carbono são quase sempre utilizados em aplicações onde não há espaço suficiente para a instalação de discos com tamanhos maiores, devido a sua boa condutividade térmica;

- *Ferros fundidos de alto carbono e baixa resistência mecânica:* possuem maior condutividade térmica e conseqüentemente podem prevenir o aparecimento de trincas

térmicas. Por este motivo esta classe de material é utilizada em discos de freio de veículos de corrida, onde se tem uma solicitação térmica e mecânica elevada;

- *Ferros fundidos ligados*: a adição de elementos de liga como, por exemplo, molibdênio, cromo, níquel e cobre pode melhorar características como a resistência à tração e melhoria na não geração de trincas térmicas. Contudo a adição de elementos de liga deve ser cuidadosa devido a efeitos na formação da microestrutura do material. Esta classe de ferro fundido cinzento é utilizada para discos de freios de veículos comerciais por estes serem submetidos a solicitações térmicas e mecânicas bem superiores aos demais tipos de veículos.

2.4.4 Influência de elementos de liga nas características dos discos de freio

As principais características dos discos de freio constituídos de ferro fundido cinzento podem ser influenciadas positivamente ou negativamente por diversos elementos de liga que podem estar presentes na composição química dos mesmos.

A resistência à fadiga térmica dos discos de freio pode ser melhorada sensivelmente através da adição de elementos de liga como níquel, cobre e molibdênio. [6]

A resistência mecânica pode ser melhorada sem a alteração da dureza através do uso de cobre e vanádio. [14]

A condutividade térmica dos discos de freio pode ser alterada com a adição de cromo e pela diminuição do silício. [15]

O Coeficiente de atrito pode ser alterado pela adição de titânio. [15-16]

A resistência ao desgaste e a corrosão é influenciada pela presença de cromo. [16-17]

De um modo geral, tem-se que o limite de resistência à tração e à dureza são aumentados à medida que se eleva o teor dos elementos de liga, para um mesmo carbono

equivalente. Quando o carbono equivalente aumenta, o limite de resistência à tração diminui o mesmo acontecendo com a dureza. ^[17]

2.5 ANÁLISE TÉRMICA DO DISCO E PASTILHA DE FREIO

Para melhor entender os requisitos em que os materiais de atrito e do disco de freio são submetidos, faz-se necessário analisar o comportamento térmico presente durante o processo de frenagem do veículo. Neste processo, toda a energia gerada durante a frenagem é transformada em calor que é provocado pela interação física em escala microscópica, através das asperezas das superfícies, produzindo energia térmica entre o disco e a pastilha de freio. ^[8-9]

A temperatura gerada na superfície de atrito afeta as condições físicas e químicas das superfícies de contato, tornando a temperatura dos freios dependente do desgaste e da fricção entre o par tribológico. ^[8]

A geração de calor se comporta de forma não uniforme entre as superfícies de contato do disco e pastilha de freio, isto se deve a temperatura pontual gerada ser proporcional à pressão de contato naquele ponto. Sendo que a pressão de contato sofre influências do desgaste, da geometria da pastilha de freio, da posição do pistão de freio em relação à pastilha, das deformações da pastilha e do disco de freio, da temperatura do sistema e da carga imposta ao sistema de freio (pressão hidráulica do sistema gerada pelo motorista). ^[14-19-20]

A figura a seguir mostra um exemplo de como se comporta a pressão de contato em uma pastilha de freio, modelada por análise em elementos finitos, onde as áreas em vermelho correspondem às áreas que apresentam maior pressão de contato.



Figura 13 – Exemplo de análise por elementos finitos em uma pastilha de freio. [9]

O fluxo de calor depende das propriedades físico-químicas dos materiais da pastilha, do disco de freio e da capacidade do freio de armazenar e dissipar o calor gerado. Sendo que estes estão relacionados ao volume, a massa dos elementos que compõe o sistema, da densidade destes componentes e da capacidade calorífica dos mesmos. Esta relação pode ser estipulada conforme mostrado no exemplo da figura abaixo. [9-21]

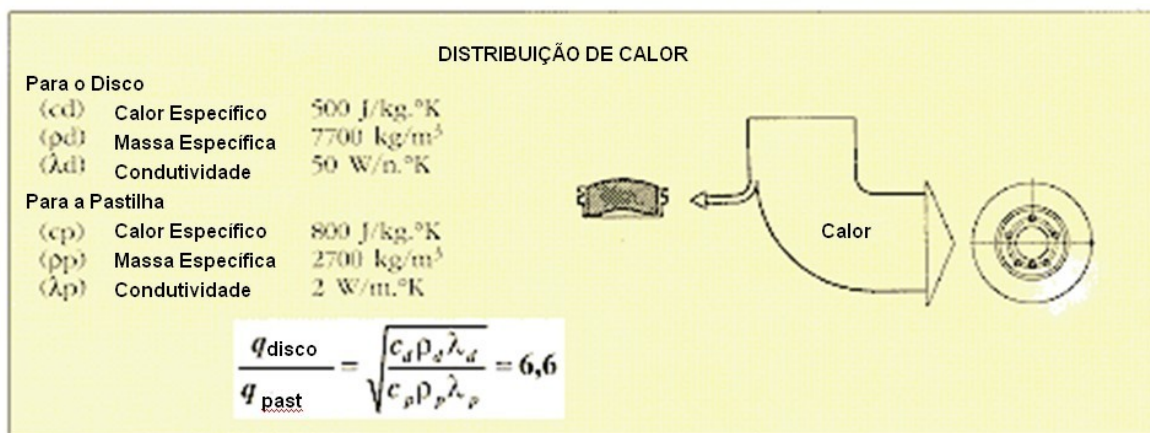


Figura 14 – Exemplo de cálculo de distribuição de fluxo de calor entre disco e pastilha. [9]

No exemplo da figura acima se tem que 87% do calor gerado será destinado ao disco de freio e 13% será para a pastilha de freio. As maiores variações serão geradas pelo material

da pastilha de freio, devido ao tipo de composição da mesma. Enquanto no disco de freio a tendência é que o mesmo não tenha muita influência devido à padronização da composição química do mesmo. [9]

Um modelo simples e eficiente para análise de temperaturas no disco de freio é o chamado *modelo de Lumped*. Este modelo é limitado pela massa efetiva do disco, levando em conta a convecção, condução e radiação das superfícies expostas do disco de freio. [21]

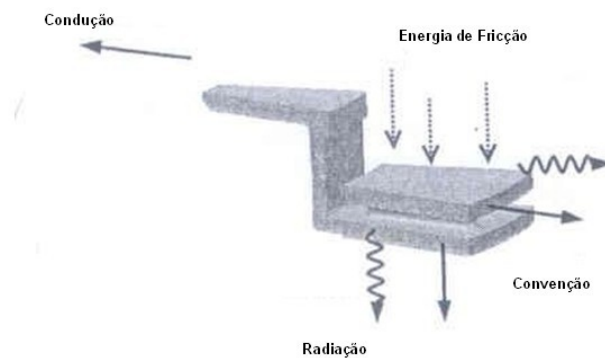


Figura 15 – Fluxo de energia para o *modelo de Lumped*. [21]

Para o fluxo de calor devido à radiação tem-se:

$$Q_{rad} = A_{rad} \times \epsilon_{res} \times \sigma_s \times (T_{brake}^4 - T_{amb}^4)$$

(2.5.1)

Para o fluxo de calor por condução tem-se:

$$Q_{cond} = \frac{A_{cond} \times \lambda}{\delta} \times (T_{brake} - T_{amb})$$

(2.5.2)

Já para o fluxo de energia por convecção tem-se:

$$Q_{conv} = A_{surface} \times \alpha_{conv} \times (T_{brake} - T_{amb})$$

(2.5.3)

A figura abaixo mostra um exemplo de distribuição de temperatura em um sistema de freio após frenagens longas e repetitivas. As diferentes temperaturas estão representadas pelas cores da escala de temperatura x cor. [22]

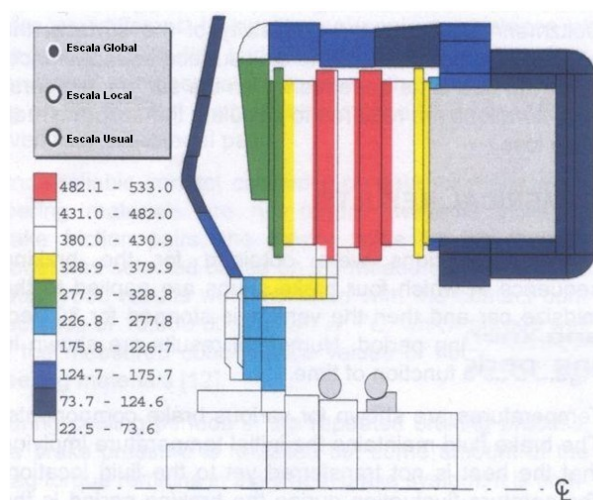


Figura 16 – Representação gráfica da distribuição de temperatura em um sistema de freio a disco. [22]

O fluxo de calor pode ser discutido microscopicamente, através da análise de quando um sólido desliza sobre outro, a maior parte do trabalho de atrito é liberado na forma de calor. O calor gerado é transmitido através das superfícies de contato por condução e radiação. Cálculos mostram que a temperatura pode ser extremamente alta. Isto se deve a área de contato em um determinado momento ser restrita a uma reduzida área quando comparada com a área nominal de contato. O calor gerado nestas áreas reduzidas está localizado especificamente nas asperezas presentes nas superfícies de contato e são geralmente chamadas de *temperatura de flash*. Esta possui uma duração de tempo extremamente curta, mas

suficiente para atingir temperaturas de fusão do material em questão. [23] A figura a seguir mostra de forma macroscópica a formação da *temperatura de flash* entre duas superfícies em contato.

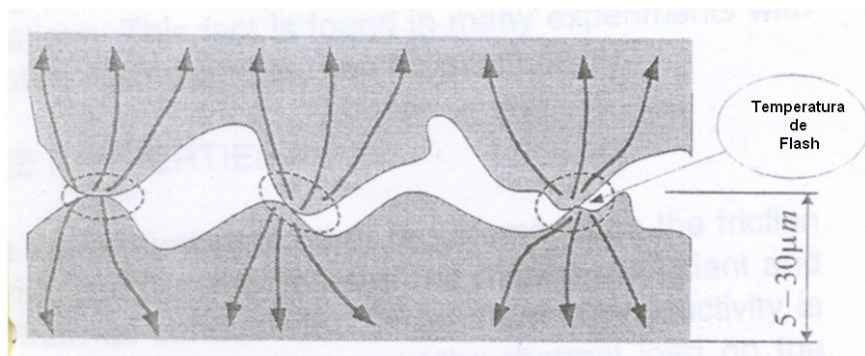


Figura 17 – Forma macroscópica de formação da *temperatura de flash* entre duas superfícies em movimento relativo. [23]

2.6 PROCESSO DE INICIAÇÃO E PROPAGAÇÃO DE TRINCAS TÉRMICAS EM DISCOS DE FREIO

Desde a década de 70, o processo de iniciação e propagação de trincas térmicas em discos de freio foi estudado por diversos autores. Por este motivo nos parágrafos abaixo seguem os principais aspectos observados nos trabalhos publicados por estes autores.

Trincas térmicas em discos de freio não são comuns em veículos de passeio, porém as mesmas são comuns em veículos comerciais e veículos de emergência (ambulâncias e carros de bombeiros entre outros), os quais são submetidos a condições extremas de utilização. [24]

Trincas térmicas são mais comuns na pista de atrito dos discos situadas no lado externo do mesmo (lado onde fica o cubo do disco ou da roda do veículo). Isto se deve a maior capacidade de resfriamento desta região e pela presença de uma maior concentração de massa do disco de freio nesta região. [14]

Pontos quentes (*Hot spots*), com temperaturas superiores a temperatura de transformação de fase do material do disco (aproximadamente 750 °C), são geradas em uma espessura extremamente pequena, na ordem de microns, logo abaixo da superfície de contato do disco com a pastilha de freio. Nestes pontos quentes o gradiente de temperatura provoca a deformação plástica na interface dos mesmos em relação às áreas em torno destas. Quando o disco resfria, tensões residuais são geradas nestes pontos. Com a realização de frenagens e conseqüentemente a repetição de ciclos de carregamento e temperatura sobre estes pontos, acaba por ocorrer na interface destes pontos o aparecimento e posterior crescimento das trincas. A vida útil do disco de freio passa a ser governada pela velocidade de propagação destas trincas. ^[15] As principais hipóteses atribuídas para a formação de pontos quentes são a geração de fluxo de calor não uniforme em determinados pontos do disco de freio, a não uniformidade da pressão na superfície da pastilha e disco de freio, e a deformação não uniforme da superfície do disco de freio devido a distribuição não uniforme da temperatura. Além disto, a formação de pontos quentes na superfície do disco de freio pode provocar o aparecimento de vibrações no sistema de freio durante a frenagem, as quais são percebidas pelo motorista do veículo como pulsações no pedal de freio e vibrações na carroceria do mesmo. ^[25]

Segundo KAO, trincas radiais em discos de freio de veículos comerciais podem ocorrer após alguns ciclos de stress térmico, devido ao material do disco de freio atingir temperaturas pontuais acima de 700 °C e subseqüentemente sofrer um resfriamento rápido. Isto provocaria a mudança de fase do material da fase perlítica para a fase austenítica e posteriormente para a fase martensítica. A fase martensítica apresenta um volume maior do que a fase perlítica, provocando assim o crescimento pontual de alguns pontos do disco de freio, da ordem de alguns microns, provocando o aparecimento do fenômeno conhecido como *disc thickness variation – DTV* (variação de espessura do disco de freio). Em torno destes

pontos ocorreria a formação de tensões residuais provocadas por carregamentos cíclicos de compressão e temperatura, levando a um escoamento plástico, formação e posterior propagação de trincas térmicas. [26]

Já segundo ABENDROTH, trincas térmicas é resultado de carregamentos alternados, nos quais o limite de resistência à compressão do material do disco é ultrapassado, fazendo assim o aparecimento de trincas no disco de freio. Os valores de carregamentos que o disco é submetido durante a frenagem sofrem alterações em função da temperatura em que o disco se encontra, fazendo com que em determinadas regiões do disco ocorram distorções diferentes em função destes carregamentos e temperaturas. A alternância destes carregamentos e os ciclos de resfriamento e aquecimento provocariam o aparecimento de trincas térmicas no disco de freio. [27]

A experiência no uso de discos de freio em veículos comerciais mostra que trincas térmicas são muito comuns, e que geralmente as mesmas provocam a troca pré-matura dos discos de freio. Segundo KÜHNE, a iniciação da trinca na superfície de atrito do disco de freio é causada pela temperatura extrema em pontos desta superfície. Estas trincas quando pequenas não oferecem perigo, podendo as mesmas desaparecer em função da taxa de desgaste sofrida pelo disco de freio. Contudo, quando isto não acontece e as trincas sofrem um crescimento em uma taxa elevada, tornando-se um problema para a vida útil dos discos de freio. Os diversos fatores que estão relacionados ao aparecimento de trincas térmicas estão mostrados na figura abaixo. [28]



Figura 18 – Fatores responsáveis pelo aparecimento e trincas térmicas em discos de freio. [28]

O estudo realizado por IOMBRILLER, mostra que os pontos de aquecimentos na superfície do disco, provocados por altas temperaturas, ocasionam mudança na fase do metal. Estes pontos apresentam-se no metal em forma de coloração diferenciada em relação às demais regiões do disco de freio, devido à geração de calor por altas taxas de fricção, além de terem uma dureza alterada do resto da superfície de contato, devido às transformações metalúrgicas e a formação de martensita. [29]

A pressão não uniforme de trabalho entre disco e pastilha de freio pode provocar o aparecimento de manchas térmicas que causam trincas no disco em virtude do escoamento plástico do material da superfície, induzindo as tensões após o resfriamento. Sendo que tensões cíclicas podem causar fadiga, propagando as trincas e a possível quebra do disco. [30]

A figura abaixo mostra um exemplo de manchas térmicas presentes em um disco de freio, quando da realização de um teste em bancada, no qual foi medida a temperatura da face do disco utilizando-se o método de termografia por infravermelho. As regiões de cor mais avermelhadas correspondem a temperaturas mais elevadas.

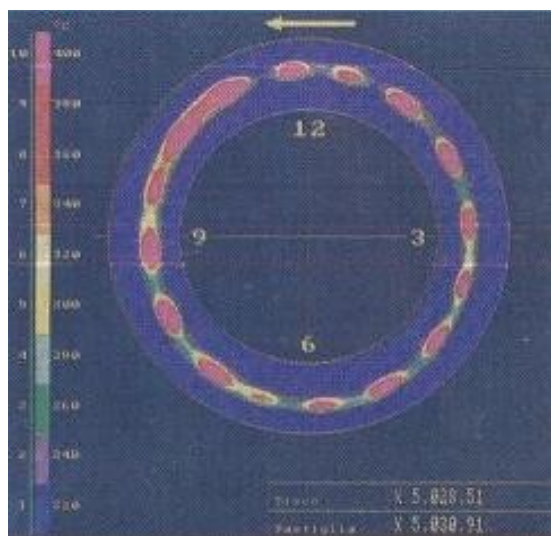


Figura 19 - Exemplo de manchas térmicas medidas por termografia por infravermelho.^[9]

A análise de KLOSS sobre a quebra de discos de freio, devido a trincas térmicas, em veículos com peso superior a 7,5 toneladas levou à conclusão que as pastilhas de alta performance estão mais propícias ao aparecimento de trincas; quanto maior o disco de freio, maior é a ocorrência de trincas térmicas; veículos que percorrem longas distâncias estão mais propícios ao aparecimento de trincas; as trincas podem ser influenciadas pelo cavalete de freio, pelo material do disco e pelas deflexões axiais da pastilha sobre o disco; e em frenagens contínuas, as trincas podem ser influenciadas pela pastilha devido ao desgaste, deflexão axial e expansão da mesma.^[31]

Segundo o trabalho apresentado por GALÁRRAGA, a temperatura gerada durante a frenagem provoca uma expansão da superfície do disco, mas a temperatura no interior do disco é menor que a temperatura da superfície, assim a deformação do interior é restringida em relação à deformação da superfície. O interior permanece abaixo do limite de escoamento do material e no resfriamento, o interior volta a seu tamanho inicial. Isto provoca a deformação plástica compressiva daquela região, que após passa a sofrer contrações térmicas e o núcleo provoca tensões de tração na superfície e, com isso, gerando trincas. Durante o uso

do sistema de freio, estas condições são repetidas inúmeras vezes e assim as trincas térmicas tendem a crescer. Uma forma de reduzir a possibilidade de geração de trincas térmicas seria propiciar a redução das diferenças de temperatura entre a superfície do disco e seu interior nos instantes iniciais da frenagem.^[4]

A figura a seguir mostra de forma esquemática a formação de trincas térmicas por fadiga térmica em discos de freio, proposta por GALÁRRAGA.^[4]

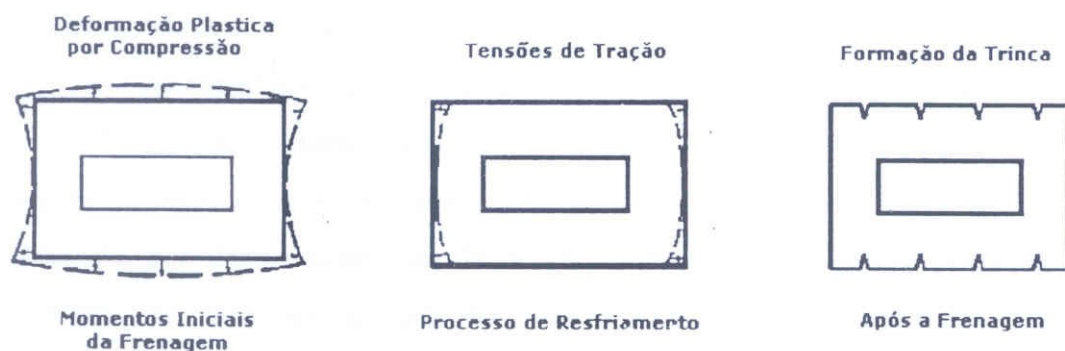


Figura 20 – Representação do mecanismo de geração de trincas térmicas.^[4]

Abaixo se tem um exemplo de disco de freio com a presença de trincas térmicas.

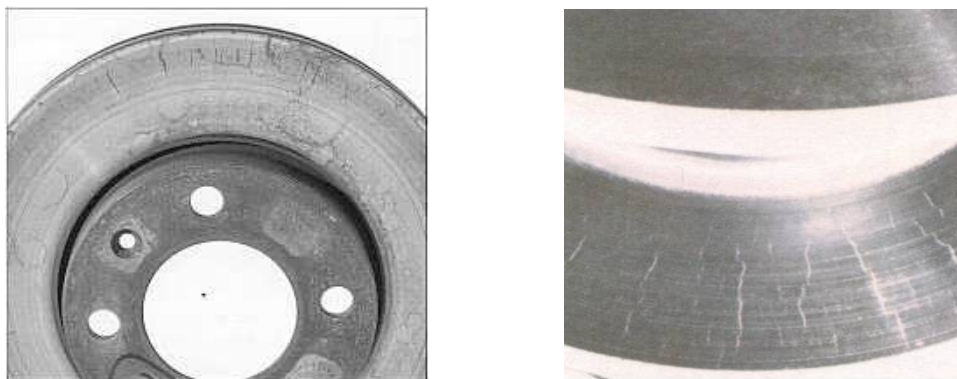


Figura 21 – Exemplos de trincas térmicas em discos de freio.^[9-32]

Dentre todas as afirmações a respeito do processo de iniciação e propagação de trincas térmicas, estudadas pelos diversos autores acima descritos, pode-se resumir este mecanismo no diagrama da figura abaixo, o qual contempla as diversas teorias apresentadas anteriormente.

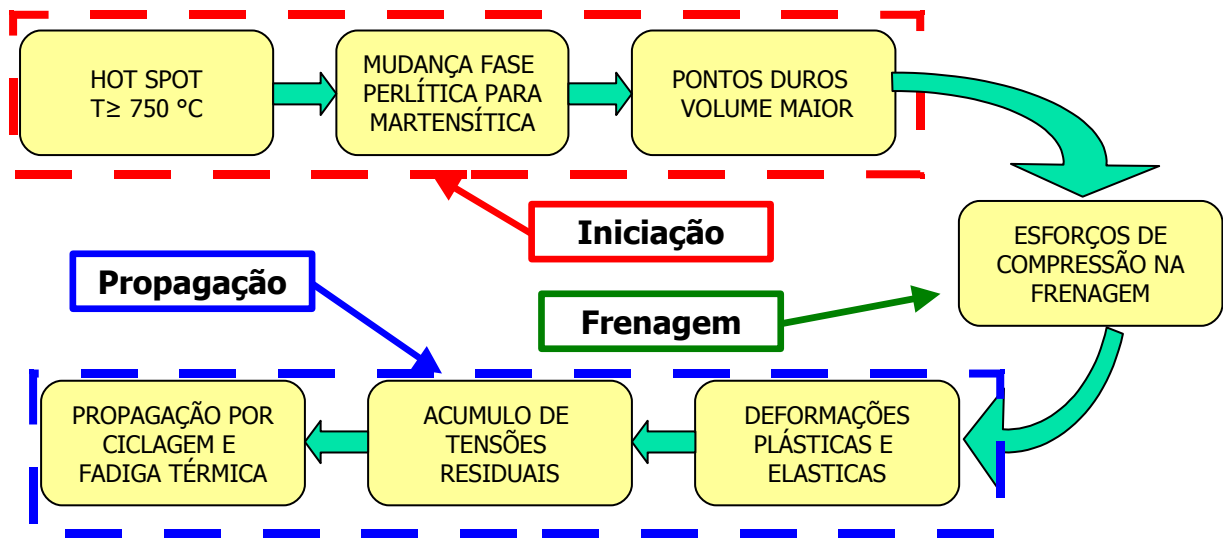


Figura 22 – Diagrama do mecanismo de iniciação e propagação de trincas térmicas.

Durante o processo de frenagem ocorre a formação de temperatura na interface do disco e pastilha de freio, e este processo pode gerar o que se chama de *Hot Spots* (pontos quentes), os quais atingem temperaturas superiores à temperatura de $750 \text{ }^\circ\text{C}$ (temperatura de transformação de fase), que são gerados logo abaixo da superfície de contato. Quando estes pontos quentes são resfriados, ocorre a transformação pontual da fase perlítica para a fase austenítica e posteriormente para a fase martensítica, a qual possui um volume superior à fase perlítica e uma dureza superior à dureza encontrada na fase anterior. Os esforços mecânicos presentes durante o processo de frenagem do veículo acabam por provocar deformações no disco de freio, acentuadas devido o efeito da temperatura em que o sistema se encontra. Estas deformações, quando agem nos pontos quentes, provocam deformações entre as regiões que apresentam fases metalúrgicas distintas e conseqüentemente o aparecimento de tensões

residuais na interface das duas fases. As tensões residuais acabam por iniciar a trinca térmica, a qual tem sua propagação estimulada pelo uso do sistema de freio, o qual submete os componentes do sistema a esforços repetitivos e de fadiga térmica.

2.7 CLASSIFICAÇÃO DE TRINCAS TÉRMICAS SEGUNDO CRITÉRIOS DE FORNECEDORES DE DISCO DE FREIO

Para análise de trincas em discos de freios de veículos comerciais, no campo, cada fornecedor de disco de freio possui suas próprias especificações e classificações de trincas, mostradas em seus manuais de manutenção bem como a utilização dos sistemas de freio em que seus discos são usados. Aqui, neste trabalho, tem-se citado os três maiores fabricantes de sistemas e discos de freio para veículos comerciais existentes atualmente na indústria automotiva mundial. Cada fabricante possui discos com características distintas, que são dadas em função da composição química, da forma geométrica e da utilização, a qual o mesmo será submetido.

2.7.1 Arvin Meritor

Este fabricante de freios e discos para veículos comerciais classifica as trincas em duas categorias:

- *Light heat cracks*: são consideradas trincas finas, curtas e de pouca profundidade, não se fazendo necessária a substituição do disco de freio. ^[32]

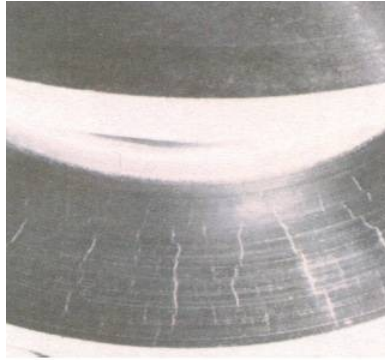


Figura 23 – Trincas do tipo *Light heat cracks*. [32]

-*Heavy heat cracks*: são trincas bem definidas com profundidade, largura e comprimento bem definidos, geralmente este tipo de trinca abrange toda a largura da pista de atrito do disco de freio. Este tipo de trinca requer que seja substituído o disco de freio. [32]

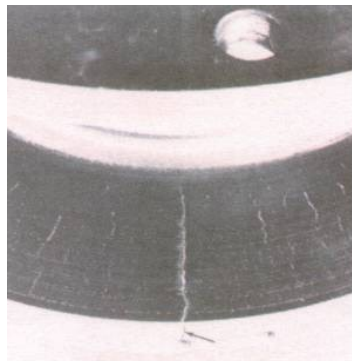


Figura 24 – Trincas do tipo *Heavy heat cracks*. [32]

2.7.2 Knorr-Bremse Systems for commercial vehicles

A Knorr-Bremse recomenda a verificação do estado das superfícies de atrito dos discos de freio que compõe os seus sistemas de frenagem, a cada troca de jogos de pastilhas de freio, ou conforme a necessidade. [33]

As definições quanto à aceitação ou não de trincas estão descritas abaixo:

A_1 - Trincas pequenas espalhadas sobre a superfície de atrito do disco de freio como mostrado na figura;

B_1 - Trincas com profundidade ou largura menor do que 1,5 mm, que acontecem no sentido radial como mostrado na figura;

C_1 - Ranhuras com profundidade menor do que 1,5 mm;

D_1 - As trincas não devem ultrapassar a espessura das pistas de atrito chegando até o canal de refrigeração (aletas), ou irem de uma extremidade a outra da largura da pista de atrito. Nestes casos deve-se substituir os discos de freio.

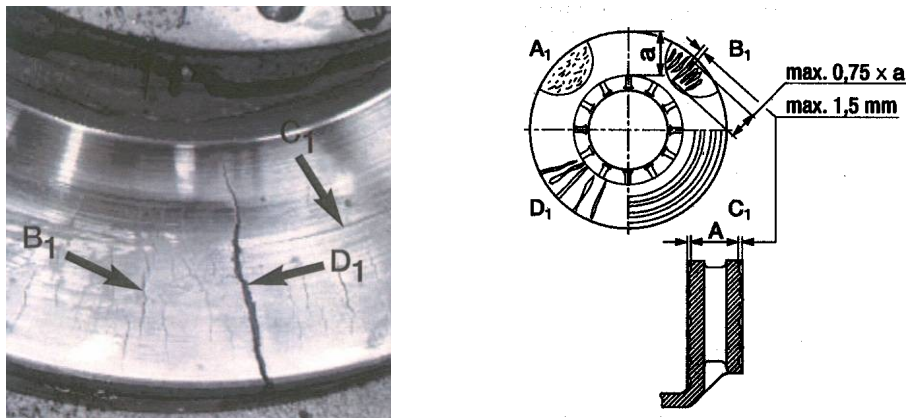


Figura 25 – Especificações de trincas Knorr-Bremse. [33]

2.7.3 Wabco Vehicle Control Systems

O fabricante de sistemas de freio Wabco recomenda a verificação da presença de trincas térmicas em seus discos de freio a serem analisadas conforme especificações abaixo.

[34]

A - Pequenas fissuras na área de trabalho do disco de freio são permitidas;

B - Trincas com profundidade e largura até 0,5 mm, formadas no sentido da borda para o centro do disco são permitidas;

C – Ranhuras na superfície de atrito do disco com profundidade menor do que 1,5 mm são permitidas;

D – Trincas com comprimento equivalente a largura da pista de atrito do disco não são permitidas e exigem a substituição do disco de freio.

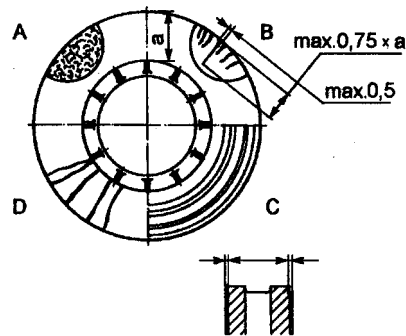


Figura 26 – Especificações de trincas em discos de freio Wabco. ^[34]

2.8 OBSERVAÇÕES EXPERIMENTAIS PARA GERAÇÃO DE TRINCAS TÉRMICAS

Com a finalidade de estudar o fenômeno de trincas térmicas de forma experimental, foram desenvolvidos alguns testes específicos em laboratórios de teste, com condições de contorno controladas.

Estes estudos foram desenvolvidos em máquinas específicas ou em bancadas inerciais (dinamômetros inerciais), nos quais os principais testes desenvolvidos são os testes em bancada inercial ou também chamado dinamômetro inercial, o qual permite a montagem do sistema de freio completo, simulando uma ampla variedade de condições na qual o freio seria submetido na sua aplicação no veículo; e o teste *Pino no disco*, o qual utiliza corpos de prova e discos com formatos padrões.

Abaixo segue, de forma mais ampla, um apanhado para cada um dos tipos de testes descritos aqui.

2.8.1 Testes em bancadas inerciais – dinamômetros inerciais

Os mais tradicionais e mais usados métodos de teste para avaliação de trincas térmicas em discos de freio são os realizados no equipamento chamado dinamômetro inercial. Este equipamento armazena energia cinética proveniente da energia das rodas inerciais presentes no mesmo. Sendo possível se ter a mesma velocidade e as mesmas condições de frenagem que o veículo teria. Como em um veículo, a pressão hidráulica ou pneumática controla o freio e o torque de frenagem que é medido por uma célula de carga acoplada ao sistema de freio conforme pode ser visto na figura abaixo. [9]

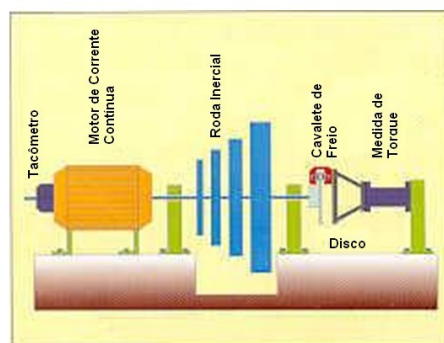


Figura 27 – Diagrama de construção de um dinamômetro inercial. [9]

Dentre os métodos utilizados para geração e avaliação de trincas térmicas em discos de freio em dinamômetros inerciais, existem quatro tipos distintos de princípio de testes: [14-16-27]

- *Frenagem total ou Braking-to-rest applications*: o número de aplicações do freio pode variar de 50 a 2.000 aplicações com velocidade inicial variando de 60 ou 90 km/h. Este procedimento usa alta pressão e correspondentemente alto torque de frenagem. A energia

colocada sobre o disco de freio é considerada baixa, contudo a alta eficiência de frenagem pode causar altas cargas na superfície do disco de freio;

- *Frenagens curtas ou Snubs*: consiste em realizar 600 aplicações do freio com desacelerações entre 2,5 e 3,5 m/s², com velocidade de frenagem de 140 para 60 km/h. A energia colocada sobre o disco é alta, contudo a intensidade é mais baixa do que o teste de *braking-to-rest applications*;

-*Frenagens de arrasto ou Drag mode crack test procedure*: Este tipo de teste consiste em se aplicar o freio a uma determinada velocidade e mantê-la por um período de tempo, com o sistema de freio acionado (arraste). O tempo de aplicação é de 40 segundos na velocidade constante de 85 km/h com uma desaceleração de 1 m/s². O número de aplicações é de 500 aplicações. A energia colocada no disco de freio é alta devido à duração da aplicação do sistema de freio, mas a intensidade é relativamente baixa;

- *Teste com características mistas ou Mixed test procedure*: este tipo de procedimento consiste em um mix de condições dos testes de *Drag* e de *Snub*. Este tipo de ensaio parece ser o de maior consenso em relação à realidade encontrada nos veículos, no que diz respeito às condições de frenagem que os sistemas de freio são submetidos no dia-a-dia.

2.8.2 Testes em bancada – *Pino no disco*

Este teste se caracteriza por avaliar o potencial geração de trincas de um determinado material de atrito com um determinado disco de freio, onde ambos possuem formatos geométricos fixos, sendo que as duas únicas variáveis possíveis são os materiais do disco e pastilha de freio.

O teste é conduzido através de um corpo de prova fixo da pastilha de freio, que é atritada com uma pressão constante contra um disco com formato padrão, onde as trincas

iniciam pela temperatura gerada pelo atrito entre os dois corpos. A temperatura da face de atrito é conduzida até o patamar de temperatura em que o material da pastilha e do disco estaria sendo utilizado em uma situação real de utilização. Em contrapartida, a outra face do disco é resfriada a uma taxa de resfriamento constante, através de um jato de ar, criando assim uma diferença de temperatura significativa entre as duas superfícies do disco utilizado. Cada ciclo de acionamento do corpo de prova do material de atrito contra o disco consiste de 40 segundos e cada ciclo de resfriamento, sem atuação do corpo de prova contra o disco, é de 100 segundos. ^[15]

As figuras abaixo, mostram as formas geométricas do disco, corpo de prova e suporte do corpo de prova, além da forma esquemática da máquina utilizada no ensaio do tipo *Pino no disco*.

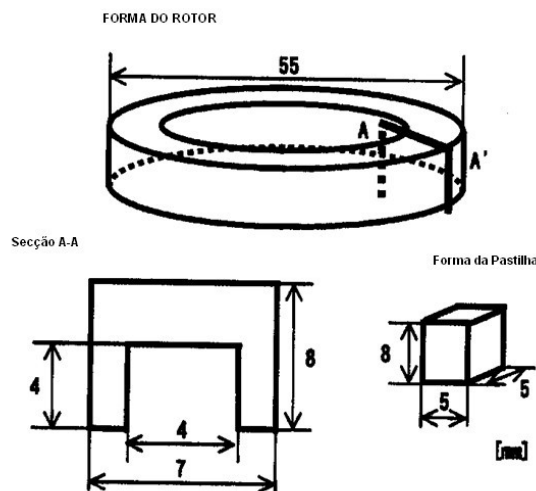


Figura 28 – Forma geométrica do disco, corpo de prova e suporte para ensaio de trincas do tipo *Pino no disco*. ^[15]

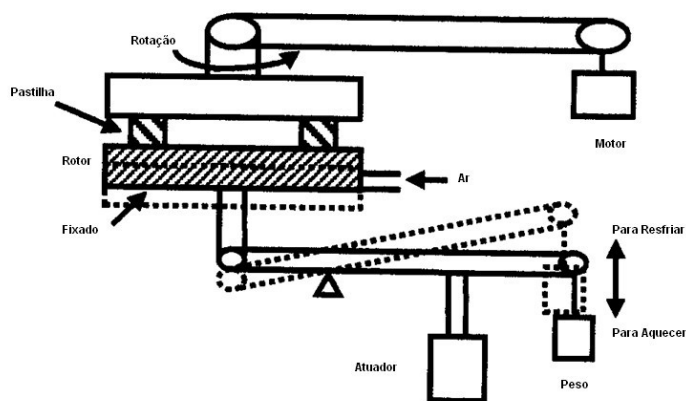


Figura 29 – Esquema da máquina *Pino no disco*. [15]

2.9 PARÂMETROS PARA QUANTIFICAR TRINCAS TÉRMICAS EM LABORATÓRIO

Junto com o desenvolvimento de testes específicos para se estudar a geração e análise de trincas térmicas em laboratório, através do uso de ensaios em dinamômetros inerciais e em máquinas do tipo *Pino no disco*, surgiu a necessidade de se estabelecer parâmetros para quantificar a ocorrência destas trincas a fim de se entender melhor a relação de ocorrências de trincas térmicas em função de números de aplicações do freio; comprimento médio de trincas; em relação ao tipo de microestrutura da matriz do material do disco de freio; e por fim uma relação de ocorrências e da temperatura de manchas térmicas com a probabilidade de ocorrências de trincas térmicas.

Abaixo segue um apanhado dos principais tipos de parâmetros de análise utilizados por diversos autores.

- *Relação entre o comprimento médio das trincas e os números de ciclos de frenagem:*
o comprimento médio das trincas térmicas presentes em um disco de freio pode ser relacionado com o número de frenagens executado no ensaio (números de ciclos). Tem-se uma proporcionalidade entre o número de ciclos e o aumento do comprimento médio das trincas térmicas, como mostrado na figura a seguir, onde se tem mostrado o comprimento

médio das trincas versus o número e ciclos executados em um ensaio do tipo *Pino no disco*.

[15]

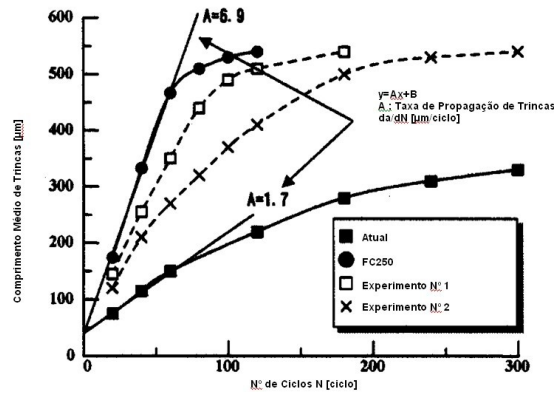


Figura 30 – Exemplo de resultado de relação entre comprimento médio de trinca e número de ciclos no ensaio *Pino no disco*. [14]

Neste caso, o comprimento médio das trincas térmicas é medido em determinados números de ciclos, onde se forma uma linha de tendência para cada material testado, e a inclinação desta linha define a razão de propagação da trinca térmica.

- *Relação entre propagação de trincas e parâmetros da microestrutura do material do disco de freio*: parâmetros de microestrutura do material do disco de freio como dureza da matriz; número de células eutéticas e o número de grãos de grafite podem ser relacionados com o comprimento médio das trincas e a razão de propagação de trincas térmicas. [15]

A seguir se tem uma figura com exemplo de relações estabelecidas entre comprimento médio de trincas e parâmetros de microestrutura do material do disco de freio.

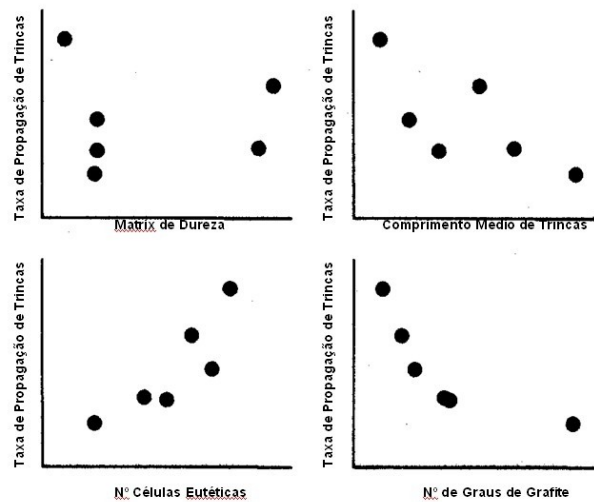


Figura 31 – Exemplo de relação entre comprimento médio de trinca e parâmetros de microestrutura do material do disco de freio. ^[15]

- *Ocorrências de trincas térmicas em relação ao gradiente de temperatura na pista de atrito do disco de freio:* durante a execução de um teste de geração de trincas térmicas, o gradiente de temperatura que se estabelece na face da pista de atrito do disco de freio foi mensurado com o auxílio de imagens térmicas em um procedimento chamado *Jurid FNC test (Fast Non-destructive Crack Test)*, o qual junta ferramentas computacionais de análise de tensões (*FEA*), análise de imagens térmicas e procedimento de frenagem em dinamômetro inercial para geração de trincas térmicas. Quanto maior for o gradiente de temperatura na face do disco no sentido tangencial, maior a tensão tangencial e conseqüentemente maior a chance de ocorrência de trincas no sentido radial do disco de freio. Sendo a idéia principal deste teste a não necessidade de se destruir o disco de freio para que possa haver uma análise de ocorrência de trincas térmicas no mesmo. ^[27]

No exemplo da figura a seguir mostram-se gradientes de temperatura para as duas faces do disco de freio, para uma frenagem do teste *Jurid FNC test*.

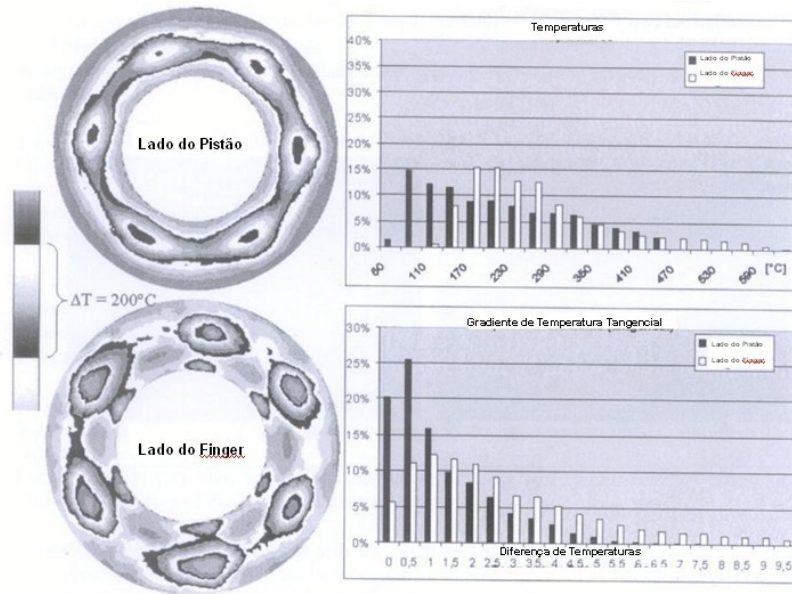


Figura 32 – Exemplo de análise do teste *Jurid FNC test*. [27]

2.10 TENDÊNCIAS TECNOLÓGICAS PARA A REDUÇÃO DE TRINCAS TÉRMICAS EM DISCOS DE FREIO PARA VEÍCULOS COMERCIAIS

Nos últimos tempos, inúmeros são os esforços para se ter materiais para disco de freio com menor tendência a ocorrência de trincas térmicas sem comprometer as demais características necessárias para que o ferro fundido cinzento continue sendo a melhor opção em material para discos de freio de veículos comerciais. Para isto tem-se trabalhado em características físico-químicas das ligas de ferro fundido cinzento como descrevem alguns trabalhos citados abaixo.

Os discos de freio para veículos comerciais são submetidos a altas cargas térmicas e mecânicas, isto faz com que os mesmos tenham que ter uma alta resistência à fadiga térmica. Por esta razão, ligas de grafite em formas de flocos (*graphite flake*), com a adição de níquel, molibdênio e cromo tem sido cada vez mais utilizados. [15]

Maior quantidade de grafite distribuído na microestrutura na forma de grãos refinados, diminui a taxa de crescimento das trincas térmicas. Isto se deve, porque quando as trincas se desenvolvem perto dos grãos de grafite, as microtrincas presentes nestes absorvem a energia das trincas fazendo assim com que a taxa de crescimento das trincas diminua. ^[15]

Em outro ponto de vista, para se reduzir a ocorrência de trincas térmicas em discos de freio deve-se incrementar a resistência a quente dos materiais do disco de freio; baixar a temperatura de trabalho e as tensões sobre o disco de freio, através de um melhor dimensionamento de todo o sistema de freio. ^[24]

Uma otimização da distribuição de esforços da pastilha de freio sobre o disco de freio durante a frenagem, proporcionaria uma redução de concentrações de esforços em pequenas áreas do disco, reduzindo assim à formação de pontos quentes e conseqüentemente a redução de trincas térmicas. ^[14]

A redução do gradiente de temperatura entre o núcleo e a face de atrito do disco durante o processo de frenagem, associado ao uso de uma matriz metálica e formato de grafita de modo a aumentar a tenacidade do material para resistir à fadiga mecânica gerada pelo ciclo térmico, auxiliariam a redução da geração de trincas térmicas em discos de freio. ^[5-16]

3 MATERIAIS E MÉTODOS

Neste capítulo serão apresentados os equipamentos utilizados para a realização deste trabalho; as caracterizações químicas e mecânicas dos discos de freio e materiais de atrito utilizados; a caracterização e parametrização dos procedimentos de ensaio utilizados. Todo o trabalho experimental e de caracterização foi realizado nos Laboratórios Físico e Químico do Centro de Pesquisa e Desenvolvimento de Produto da Empresa Fras-le S.A, com exceção da caracterização da composição química elementar dos discos de freio estudados, a qual foi realizada no Laboratório de Controle de Qualidade da Empresa Master Sistemas Automotivos S.A.

3.1 CARACTERIZAÇÃO E SELEÇÃO DOS DISCOS DE FREIO UTILIZADOS

Neste trabalho foi denominado como discos PADRÃO, os discos de freio pertencentes a sistemas de freio de veículos comerciais que apresentam o problema de trinca térmica, estes sistemas de freio também foram denominados de sistemas de freio PADRÃO. Já a denominação de discos ESCALA foi utilizada para os discos de freio provenientes de sistemas de freio denominados de sistemas de freio ESCALA, os quais pertencem a veículos de médio porte (Pickups) e que possuem potencial para serem utilizados como objeto de estudo em dinamômetro inercial em escala.

Os sistemas de freio estudados foram caracterizados em diversas características construtivas do cavalete, disco e pastilha de freio. A tabela abaixo apresenta estas características, sendo que foram caracterizados quatro sistemas de freio considerados PADRÃO e três sistemas de freio considerados ESCALA.

Tabela 01 – Características dos sistemas de freio estudados - PADRÃO e ESCALA.

Sistemas de freio							
Características	Sistemas de freio PADRÃO				Sistemas de Freio ESCALA		
	#1	#2	#3	#4	#5	#6	#7
Dimen disco freio	290 x 22 mm	376 x 45 mm	378 x 45 mm	434 x 45 mm	331 x 38 mm	276 x 30 mm	286 x 27 mm
Diametro interno da pista	190 mm	221 mm	217 mm	224 mm	227 mm	175 mm	177 mm
Área de atrito do disco	0.0753 m ²	0.144 m ²	0.150 m ²	0.217 m ²	0,0911 m ²	0,0715 m ²	0.0792 m ²
Peso do disco de freio	15.31 kg	24.73 kg	31.137 kg	38.87 kg	20.10 kg	10.54 kg	10.62 kg
Tipo de sela	Brembo 2x 44	Wabco PAN19	Elsa DX 195	Elsa II RVI LH	Bosch	TRW	Bosch 2 x 46 mm
Raio rolamento	0.320 m	0,518 m	0.526 m	0,526 m	0,377 m	0,348 m	0.375 m
Raio efetivo	0.1205 m	0.149 m	0.149 m	0,1727 m	0,141 m	0,113 m	0.121 m
Câmara de serviço	-	Wabco 24"	Knorr 24"	Knorr 20"	-	-	-
Relação de alavanca	-	14,8	15,6	19,2	-	-	-
Carga no eixo	2750 kg	9000 kg	9000 kg	9500 kg	3390 kg	2083 kg	2900 kg
Momento Inercia	140 kg.m ²	1207 kg.m ²	1240 kg.m ²	1380 kg.m ²	240.2 kg.m ²	107.5 kg.m ²	132.5 kg.m ²
Temperatura de controle	pastilha	Aleta 1mm	Aleta	Aleta	Pastilha	Pastilha	pastilha
Dinamômetro utilizado	Link 109	Link 109	Link 109	Link 109	Greening 8883	Greening 8883	Greening 8883
Diâmetro pistão	44 mm	42.9 mm	68 mm	67,5 mm	54 mm	66 mm	46 mm
Número de pistões	2	1	2	2	2	1	2
Área do pistão de freio	30.4 cm ²	14.4 cm ²	36.3 cm ² 2X = 72.6 cm ²	35.8 cm ² 2X = 71 cm ²	22,9 cm ² 2x=45.8 cm	34.2 cm ²	33.32 cm ²
Área das pastilhas de freio	209 cm ²	285.3 cm ²	305.2 cm ²	452 cm ²	80 cm ²	57 cm ²	109 cm ²
Espessura mat. Atrito	22 mm	20.3 mm	20.75 mm	20.5 mm	12 mm	11,15 mm	10,6 mm
Volume das pastilhas	0.0003344 m ³	0.00058478 m ³	0.000634 m ³	0.0009944 m ³	0,000096 m ³	0,00006355 m ³	0.000116 m ³
Volume do disco de freio	0,001992 m ³	0,003212 m ³	0,004044 m ³	0,005048 m ³	0,00261 m ³	0,001369 m ³	0,001379 m ³

Os respectivos discos de freio pertencentes aos sistemas de freio citados na tabela acima foram caracterizados quanto à composição química elementar e também quanto a sua dureza HB. Sendo que para a caracterização química foi utilizada a técnica de espectrometria de fluorescência de raios X, através do equipamento SPECTRO X-LAB 2000.



Figura 33 – Equipamento de Espectrometria de Fluorescência por Raio X - SPECTRO X-LAB 2000.

A caracterização de dureza HB foi realizada com durômetro marca MITUTOYO – WIZHARD Modelo HR-523, segundo o procedimento NBR NM 187-1/1999.



Figura 34 – Durômetro MITUTOYO – WIZHARD Modelo HR-523.

A tabela abaixo mostra os resultados de composição química elementar, dureza e carbono equivalente encontrados nos discos de freio analisados.

Tabela 02 – Composição química elementar média, carbono equivalente e dureza HB dos discos de freio estudados.

	Discos PADRÃO				Discos ESCALA		
	# 1	# 2	# 3	#4	# 5	#6	#7
C	4,44	3,49	3,60	4,60	4,70	4,92	3,73
Si	2,03	2,26	1,88	1,84	2,11	1,59	1,89
Mn	0,6065	0,3905	0,4091	0,7905	0,6050	0,6565	0,7330
P	0,0710	0,0826	0,0162	0,0204	0,0817	0,0222	0,0161
S	0,0335	0,1545	0,1405	0,1280	0,1650	0,0704	0,1240
Cr	0,0427	0,0148	0,1190	0,0877	0,1117	0,2400	0,0635
Mo	0	0	0	0	0	0,3595	0
Ni	0,0081	0,0080	0,0173	0,0138	0,0402	0,0762	0,0173
Al	0	0,0047	0	0	0,0016	0,0087	0
Co	0	0	0	0	0	0	0
Cu	0,0243	0,0172	0,5395	0,5550	0,1180	0,2135	0,5420
Nb	0,0020	0,0004	0,0049	0,0035	0,0090	0	0,0046
Ti	0,0251	0,0208	0,0130	0,0131	0,0168	0,0142	0,0133
V	0,0061	0,0063	0,0065	0,0067	0,0075	0,0128	0,0347
W	0	0	0	0	0	0	0
Sn	0,1070	0,4803	0,0256	0,0482	0,0060	0,0208	0,0246
Mg	0	0	0	0	0	0	0
Fe	92,605	93,47	92,895	91,91	91,955	91,73	92,79
Durea HB	211	212	183	195	197	173	190
Carbono Equiv.	5,13	4,26	4,23	5,21	5,42	5,45	4,35

As figuras a seguir mostram graficamente os resultados das características encontrados na tabela acima.

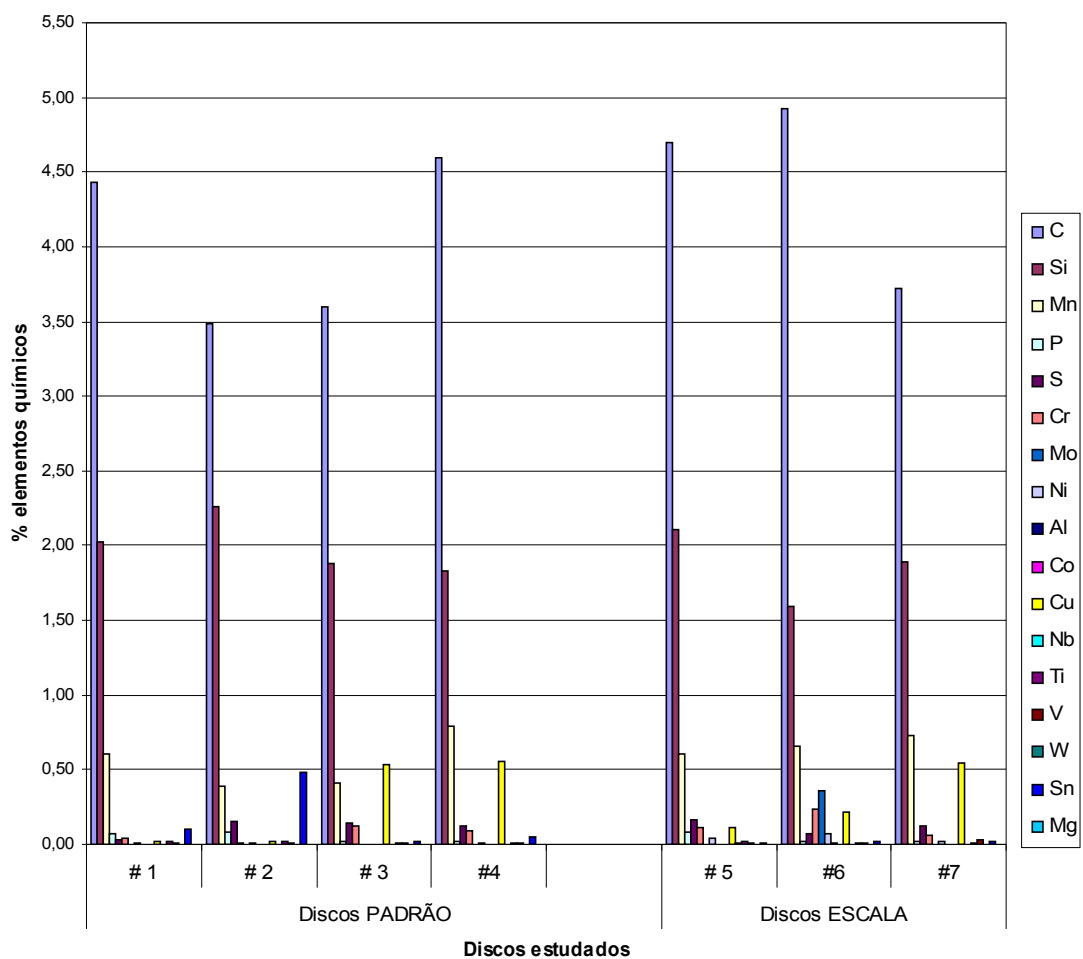


Figura 35 – Composição química dos discos estudados

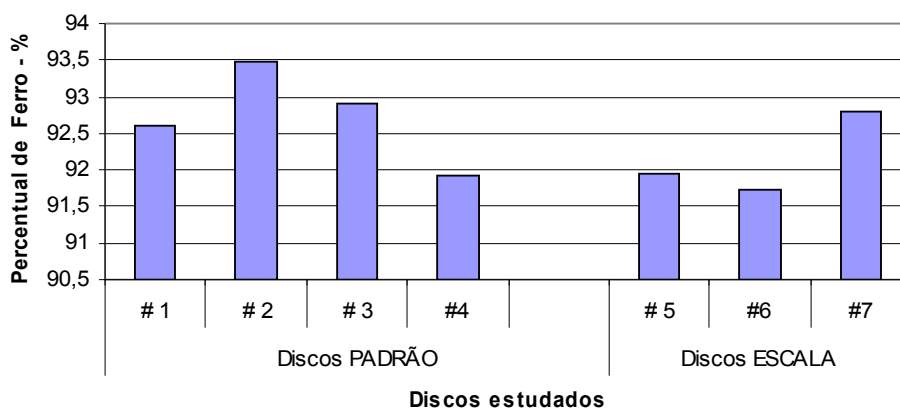


Figura 36 – Percentual de ferro presente na composição química dos discos estudados.

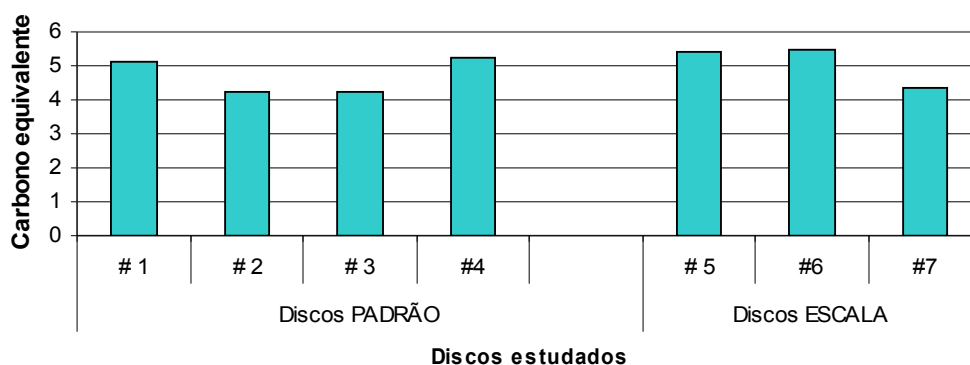


Figura 37 – Carbono equivalente presente nos discos estudados.

Figura 38 – Dureza HB encontrada nos discos estudados.

A análise dos resultados encontrados quanto a composição química elementar, carbono equivalente e dureza HB entre os discos considerados PADRÃO e ESCALA, permite concluir que os discos de N° 03 e 07 apresentam valores de composição próximos na maioria dos elementos químicos presentes nos mesmos, além de apresentarem valores de dureza HB e carbono equivalente similares. Estes parâmetros similares permitem dizer que os discos N° 03 e 07 são passíveis de comparação em um trabalho de escala, sendo que por este motivo o disco de N° 03 foi escolhido como disco PADRÃO e o disco de N° 07 como disco ESCALA,

para a realização deste trabalho. Consequentemente, os sistemas de freio pertencentes aos respectivos discos também foram denominados com os mesmos nomes.

3.2 CARACTERIZAÇÃO DOS PROCEDIMENTOS DE ENSAIO ESTUDADOS - PROCEDIMENTO PADRÃO

Foi realizado um levantamento das características dos procedimentos de ensaio existentes atualmente e que são utilizados para a caracterização e geração de trincas térmicas em discos de freio de veículos comerciais, especificamente no sistema de freio a discos considerado como PADRÃO.

De forma distinta têm-se duas linhas de procedimentos de ensaio, uma que é caracterizada por apresentar somente frenagens de arraste, ou seja, frenagens de *Drag* (aplicação do freio mantendo a velocidade constante por um determinado período de tempo), onde estão situados os procedimentos A e B. Outra linha é caracterizada por apresentar frenagens de torque constante juntamente com frenagens de torque variável, ou também conhecida como teste de características mistas (*Drag + Snub*), nesta categoria encontram-se os procedimentos C e D.

Na tabela a seguir têm-se as principais características dos procedimentos de ensaio para a caracterização e geração de trincas térmicas em sistemas de freio a disco para veículos comerciais.

Tabela 03 – Características dos procedimentos de ensaio.

Características	Procedimento de ensaio					
	A	B	C		D	
Velocidade - Km/h	85 cte	85 cte	Início 1	60 - 30	Bedding	80 - 30
			Início 2	60 - 30	Fading	100 - 0
			Interface 1	60 - 30	Bedding	80 - 30
			Interface 2	60 - 30	Thermal Shock	140 - 60
			High Speed	130 - 80		
			Drag 1	85 cte		
			Drag 2	85 cte		
Desaceleração - m/s ²	Variável em função do torque	Variável em função do torque	Início 1	1	Bedding	2,5
			Início 2	2	Fading	5
			Interface 1	1	Bedding	2,5
			Interface 2	2	Thermal Shock	7
			High Speed	3		
			Drag 1	0,5		
			Drag 2	1		
Tempo de aplicação do freio - s	40	40	Início 1	16,7	Bedding	8,9
			Início 2	8,33	Fading	5,5
			Interface 1	16,7	Bedding	8,9
			Interface 2	8,33	Thermal Shock	5,6
			High Speed	12,04		
			Drag 1	60		
			Drag 2	40		
Temperatura inicial de frenagem - °C	50	50	Início 1	300	Bedding	100
			Início 2	300	Fading	100
			Interface 1	250	Bedding	100
			Interface 2	250	Thermal Shock	90
			High Speed	100		
			Drag 1	80		
			Drag 2	80		
Número de aplicações	500 ou até aparecim. trinca catastrófica	500 ou até aparecim. trinca catastrófica	Início 1		Bedding	
			Início 2	8 ciclos ou até aprecim.	Fading	20 ciclos ou até aparecim.
			Interface 1		Bedding	
			Interface 2		Thermal Shock	
			High Speed	trinca catastrófica		trinca catastrófica
			Drag 1			
			Drag 2			
Pressão do sistema de atuação - kPa	190	155	Início 1	150	Bedding	175
			Início 2	273	Fading	267
			Interface 1	154	Bedding	175
			Interface 2	297	Thermal Shock	450
			High Speed	450		
			Drag 1	90		
			Drag 2	162		

Os principais parâmetros físicos presentes nos ensaios de trincas térmicas foram mensurados para os procedimentos descritos na tabela acima e estão listados no Anexo II.

Na tabela abaixo tem-se calculado os principais parâmetros físicos presentes nos procedimentos investigados.

Tabela 04 – Parâmetros físicos nos procedimentos de teste.

Características	Procedimento de ensaio					
	A	B	C	D		
Torque de frenagem - N.m	2050 cte	2800 cte	Início 1	2283	Bedding	1094
			Início 2	4696	Fading	2198
			Interface 1	2285	Bedding	1094
			Interface 2	4652	Thermal Shock	3063
			High Speed	6946		
			Drag 1	1154		
			Drag 2	2285		
Pressão específica na pastilha de freio -N/cm ²	398	487	Início 1	216	Bedding	210
			Início 2	400	Fading	430
			Interface 1	214	Bedding	210
			Interface 2	398	Thermal Shock	651
			High Speed	701		
			Drag 1	125		
			Drag 2	225		
Energia cinética de frenagem- kJ	11211	15312	Início 1	966	Bedding	874
			Início 2	966	Fading	1988
			Interface 1	966	Bedding	874
			Interface 2	966	Thermal Shock	2541
			High Speed	3758		
			Drag 1	10972		
			Drag 2	14484		
Potência de frenagem - kW	280	383	Início 1	58	Bedding	98
			Início 2	116	Fading	285
			Interface 1	58	Bedding	98
			Interface 2	116	Thermal Shock	457
			High Speed	312		
			Drag 1	183		
			Drag 2	362		
Distribuição de calor disco/pastilha	6,61	6,61		6,55		6,61
Distribuição de energia por volume disco de freio - kJ/m ³	2,41	2,63	Início 1	0,26	Bedding	0,38
			Início 2	0,26	Fading	0,87
			Interface 1	0,26	Bedding	0,38
			Interface 2	0,26	Thermal Shock	1,11
			High Speed	1,01		
			Drag 1	2,96		
			Drag 2	3,91		
Distribuição de energia por volume pastilha de freio - kJ/m ³	2,32	2,01	Início 1	0,22	Bedding	0,34
			Início 2	0,22	Fading	0,78
			Interface 1	0,22	Bedding	0,34
			Interface 2	0,22	Thermal Shock	1
			High Speed	0,85		
			Drag 1	2,45		
			Drag 2	3,23		

O procedimento de ensaio tomado como referência PADRÃO neste trabalho foi o procedimento A, pois o mesmo é aplicado ao freio de objeto de estudo deste trabalho, e, portanto, considerado como freio PADRÃO.

3.3 DESCRIÇÃO DOS EQUIPAMENTOS UTILIZADOS

3.3.1 Dinamômetro inercial de avaliação de performance de frenagem

Dinamômetros inerciais simulam as condições de um veículo através do uso de rodas de inércia conectadas a um eixo. Na ponta do eixo gira o disco de freio, como se fosse no veículo, e, acoplado a ele, porém fixo, está o cavalete de freio. O cavalete de freio está acoplado a uma célula de carga que mede o torque gerado na frenagem, que permite juntamente com outros parâmetros como pressão de frenagem e inércias utilizadas, determinar o coeficiente de atrito para cada frenagem, ou para cada instante da frenagem. A determinação dos parâmetros de frenagem como: velocidade de início e fim de frenagem; temperatura inicial de frenagem; pressão de frenagem e desaceleração entre outros, constituem o que chamamos de procedimento de ensaio.

Neste trabalho foram utilizados dois dinamômetros inerciais, com dimensões diferentes e capacidades inerciais e de torque também diferentes. Na tabela a seguir têm-se as principais características dos dois dinamômetros utilizados.

Tabela 05 – Características dos dinamômetros inerciais.

Características	Dinamômetros	
	(Padrão)	(Escala)
Fabricante	Link - Rdlinski Inc.	Greening Associates
Inércia Mínima - kg.m ²	74,9	10
Inércia Máxima - kg.m ²	2.780	107,5
Incremento de Inércia - kg.m ²	54	2,5
Torque máximo - N.m	30.000	3.000
Velocidade máxima - RPM	900	2.000
Carga máxima no eixo - kg	19.500	2.700
Sistema de atuação	Ar e Hidráulico	Hidráulico

O dinamômetro inercial PADRÃO, devido a sua capacidade inercial e dimensões, é utilizado para testes com freios de veículos comerciais, que é o objeto deste estudo.



(a)



(b)

Figura 39 - Dinamômetro inercial PADRÃO – Vista panorâmica (a) – Vista do quadro de comando (b).

Já o dinamômetro inercial ESCALA suporta o uso de sistemas de freio correspondentes a veículos leves, como por exemplo, pickups.



(a)



(b)

Figura 40 - Dinamômetro inercial ESCALA – Vista panorâmica (a) – Vista do quadro de comando (b).

3.3.2 Câmera infravermelha

A câmera infravermelha de termografia produz imagens a partir do infravermelho ou radiação de calor e permite medições precisas de temperatura sem que ocorra o contato com

os objetos. Quanto mais elevada a temperatura de um objeto maior será a radiação infravermelha emitida por ele.

Neste trabalho foi utilizado, para a captura das imagens infravermelhas, uma câmera infravermelha de termografia marca Agena, modelo Thermovision 550, programa para processamento das imagens utilizado foi o IRwin Research 2.01, que permite a visualização das imagens em tempo real e o processamento das imagens posteriormente em um microcomputador, com ferramentas de análise como: isotérmicas, pontos, área e linhas de análise . Os resultados podem ser visualizados através de histogramas ou em forma de valores absolutos. O armazenamento das imagens foi realizado a uma taxa de uma imagem por segundo em cartão de memória e as imagens posteriormente processadas no programa citado acima.



Figura 41 – Câmera infravermelha de termografia modelo Thermovision 550.

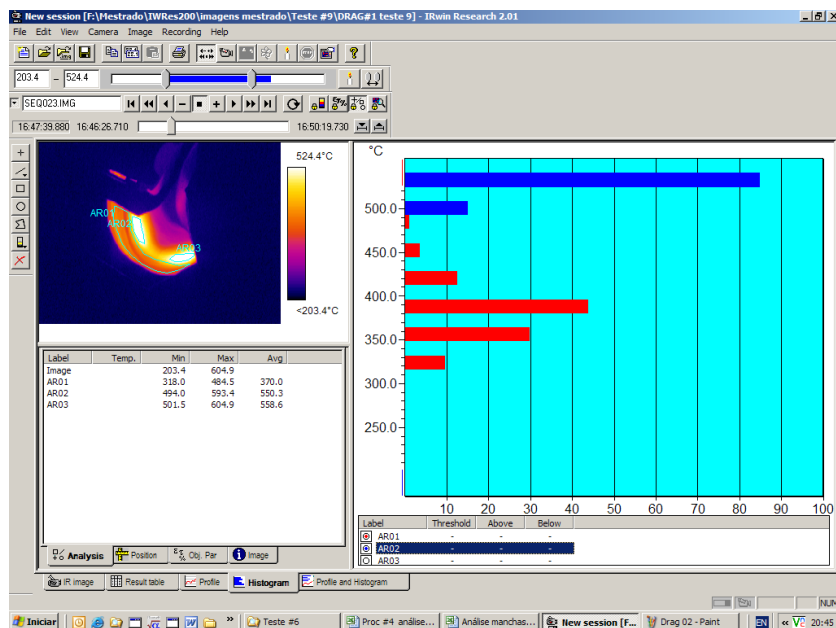


Figura 42 – Exemplo de tela obtida no programa IRwin Research 2.01.

3.4 MATERIAIS DE ATRITO UTILIZADOS

Para a realização deste trabalho foram escolhidos 03 materiais de atrito fabricados pela empresa Fras-le para o segmento de veículos comerciais, os quais possuem composição química e características físicas distintas e todos com potencial aplicação comercial.

O critério para escolha destes materiais foi utilizar o conhecimento baseado na experiência de campo quanto à ocorrência de problemas de trincas térmicas em discos de freio de veículos comerciais com a utilização dos mesmos. A fim de dispor de materiais com comportamento de trincas sabidamente diferenciados entre si. A experiência vinda de campo indica que os materiais de atrito denominados de #1 e #2 apresentam melhores resultados de

geração de trincas térmicas, menor ocorrência de trincas térmicas, do que o material de atrito aqui chamado de #3.

A tabela abaixo mostra a distribuição percentual dos principais grupos de matérias-primas que formam a composição química elementar dos 03 materiais de atrito utilizados neste trabalho.

Tabela 06 – Composição química elementar – materiais de atrito.

Composição química	Material de atrito		
	#1	#2	#3
Fibras Orgânicas - %	1,5	3	-
Fibras Metálicas - %	32	46	50
Ligantes - %	5,5	9,5	14
Modificadores de atrito - %	58,5	35,5	28
Cargas minerais - %	2,5	6	8

Os materiais de atrito foram processados sob as mesmas condições de fabricação, tanto para as amostras de pastilhas para o freio PADRÃO, bem como para as amostras para os testes no freio em ESCALA. No Anexo III, encontra-se o desenho da pastilha considerada como PADRÃO. No Anexo IV, encontra-se o desenho da referência considerada como ESCALA, sendo que esta referência foi produzida a partir da referência PADRÃO a fim de se manter os mesmos parâmetros e características de processo produtivo das mesmas. Isto foi realizado estampando-se a pastilha ESCALA sob a referência PADRÃO e após realizando-se a usinagem do excesso de material a fim de se obter a forma final da referência considerada ESCALA, conforme pode ser visto no Anexo V.

A caracterização física das amostras de material de atrito foi realizada através dos seguintes ensaios físicos citados na tabela abaixo.

Tabela 07 – Características físicas dos materiais de atrito.

Método de Ensaio	Característica
SAE J380	Massa Específica - g/cm³ Dureza HRR
ATE N	Compressibilidade a frio - μm
543.27	Compressibilidade a quente - μm Transmissão Térmica - °C
SAE J661	Classificação Atrito frio - μ Classificação Atrito quente- μ
NBR 7813	Taxa Desgaste - cm³/kwh
Impacto -	Absorção Energia - J
IZOD/ASTM	Resiliência - kJ/m²
D256	Energia - %
Flexão	Resistência Máxima - N/m²
Longitudinal -	Modulo Young - Mpa
MF 80129	Absorção Energia - J Deslocamento - mm Força Ruptura - N
Compressão -	Tensão Compressão - N/mm²
BSAU 2782	Modulo Young - Mpa Absorção Energia sob Tensão - N/mm

Os ensaios de massa específica, conforme procedimento SAE J380 foi realizado em uma balança marca Marte modelo AS 500 com capacidade de carga de 5 kg e sensibilidade de 0,1 g. O ensaio de dureza HRR foi realizado conforme procedimento SAE J380 em durômetro marca MITUTOYO – WIZHARD Modelo HR-523.

O ensaio de compressibilidade frio/quente e transmissão térmica foram realizados conforme procedimento TEVES ATE N 543.27 no equipamento marca Link modelo 1620 com sensibilidade de $\pm 0,5 \mu\text{m}$ e erro de leitura de $\pm 0,5 \%$.



Figura 43 – Máquina de compressibilidade Link 1620.

A compressibilidade chamada neste trabalho pode ser descrita como sendo o deslocamento, ou redução de volume, sofrida pelo material de atrito sobre condições de temperatura e pressão constantes.

O Comportamento de atrito e desgaste dos materiais de atrito foram medidos respectivamente pelos procedimentos SAE J661 e NBR 7813 na máquina de atrito Chase marca Link modelo 600.



Figura 44 – Máquina de comportamento de atrito Chase marca Link modelo 600.

As características mecânicas dos materiais de atrito, impacto, flexão longitudinal e compressão foram realizadas respectivamente pelos procedimentos IZOD/ASTM D256 – Fras-le MF 80129 – Bosch BSAU 2782, realizados em máquina de ensaio universal marca Instron modelo 5569 com capacidade de carga de 50.000 N.



Figura 45 – Máquina de ensaio universal Instron modelo 5569.

3.5 ELABORAÇÃO DO PROCEDIMENTO DE ENSAIO EM ESCALA

O procedimento de ensaio em ESCALA foi desenvolvido com o objetivo de se estabelecer condições de frenagem, as quais propiciem como resultado a mesma quantidade de energia cinética dissipada por volume do disco de freio em relação ao procedimento PADRÃO, mantendo-se assim a proporcionalidade de energia entregue ao disco de freio independente do seu tamanho. A quantidade de energia cinética dissipada por volume do disco de freio, bem como as demais caracterizações foram estabelecida através de cálculos

demonstrados no Anexo II, para cada um dos sistemas de freio utilizados neste trabalho. Os principais parâmetros físicos escolhidos, buscando obter a proporcionalidade de energia por volume do disco de freio, foram: a velocidade, o torque de frenagem e os tempos de aplicação do freio.

Nas tabelas 08 e 09 encontram-se respectivamente as principais características do procedimento de teste PADRÃO comparadas com o procedimento ESCALA. E o quadro comparativo entre os parâmetros físicos calculados para os procedimentos PADRÃO e ESCALA, conforme demonstrado no Anexo II deste trabalho.

Tabela 08 – Características dos procedimentos de ensaio PADRÃO vs ESCALA.

Características dos procedimentos de ensaio PADRÃO vs ESCALA		
Procedimento de ensaio		
Características	PADRÃO	ESCALA
Velocidade - Km/h	85 Constante	85 Constante
Torque de frenagem - N.m	2050 Constante	315 Constante
Desaceleração - m/s²	Variável em função do torque	Variável em função do torque
Tempo de aplicação do freio - s	40	63
Temperatura inicial de frenagem - °C	50	100
Número de aplicações	500 ou até aparecimento trinca catastrófica	100 ciclos ou até aparecimento trinca catastrófica

Tabela 09 – Parâmetros físicos dos procedimentos de ensaio PADRÃO vs ESCALA.

Parâmetros físicos dos procedimentos de ensaio PADRÃO vs ESCALA		
Procedimento de ensaio		
Características	PADRÃO	ESCALA
Pressão específica na pastilha de freio -N/cm²	398	92
Energia cinética de frenagem- kJ	11211	3872
Potência de frenagem - kW	280	61,47
Distribuição de calor disco/pastilha	6,61	6,23
Distribuição de energia por volume disco de freio - GJ/m³	2,41	2,42
Distribuição de energia por volume pastilha de freio - GJ/m³	2,32	4,65

3.6 CARACTERIZAÇÃO E MEDIÇÃO DAS TRINCAS TÉRMICAS OBTIDAS NOS ENSAIOS

As trincas térmicas geradas durante a execução dos ensaios PADRÃO e ESCALA foram caracterizadas através dos parâmetros abaixo, que foram baseados nos parâmetros descritos na seção 2.7 deste trabalho:

-Trinca é considerada aquela que possuir um comprimento maior que 5 mm e espessura superior a 0,10 mm;

- Fissura é considera aquela que possuir comprimento menor do que 5 mm e espessura inferior a 0,10 mm.

As trincas encontradas durante os ensaios foram registradas quanto as suas dimensões, número de trincas e ciclo de ocorrência da trinca. As dimensões das trincas e fissuras foram medidas através do uso de paquímetro, com precisão de 0,02 mm.

Para uma melhor visualização da ocorrência de trincas nas superfícies de atrito dos discos de freio, foi utilizado o ensaio não destrutivo por líquido penetrante marca METAL CHEK. Além disso, as trincas térmicas ocorridas foram numeradas para melhor acompanhamento da sua evolução durante a execução dos ensaios. Na figura abaixo é possível ver o disco de freio após a aplicação do líquido revelador de trincas.



Figura 46 – Discos de freio com aplicação de líquido revelador de trincas.

4 RESULTADOS E DISCUSSÃO

Esta etapa do trabalho foi dedicada à apresentação dos resultados obtidos com a utilização do procedimento de teste em ESCALA e PADRÃO, comparando-os nas funções de resposta de: taxa de crescimento de trincas térmicas; número de trincas térmicas geradas; tempo de ensaio e uma análise das características físicas dos materiais de atrito em relação à taxa de crescimento das trincas térmicas.

4.1 PROPRIEDADES FÍSICAS DOS MATERIAIS DE ATRITO ESTUDADOS

Os resultados das propriedades físicas dos três materiais de atrito estudados neste trabalho são apresentados de forma resumida na tabela 10, onde os valores apresentados correspondem à média de dez medições de cada uma das propriedades listadas, salvo a classificação de atrito a frio e a quente obtido no ensaio SAE J661 e a taxa de desgaste obtida conforme o procedimento NBR 7813.

A dureza dos materiais #1 e #2 apresenta-se bastante similar, enquanto que a dureza do material #3 é superior aos demais materiais estudados. A mesma análise é válida para a característica de massa específica dos materiais estudados.

Quanto à compressibilidade a frio, os materiais #1 e #2 apresentaram valores similares, e suas compressibilidades a quente apresentam-se com valores na ordem de duas vezes o valor da compressibilidade a frio. O material #3 apresenta valores de compressibilidade a frio muito inferiores aos demais materiais; sua compressibilidade a quente apresenta um valor de mais de três vezes o valor da sua compressibilidade a frio. A transmissão térmica do material #3 é menor do que a dos outros materiais de atrito testados.

O coeficiente de atrito a frio e a quente dos materiais #1 e #2 se apresenta bastante próximo, mas em torno de 0,10 μ de atrito maior em relação ao atrito frio e quente encontrado no material #3, o que representa uma variação significativa para esta característica.

A característica mecânica quanto à resistência ao impacto, mostra que os materiais de atrito #1 e #2 apresentam valores similares e em torno de 50% inferiores aos resultados encontrados no material #3.

As características mecânicas de flexão e compressão mostram que o material de atrito #3 possui uma rigidez muito superior que a dos demais materiais, chegando até seis vezes maiores na resistência a flexão longitudinal até três vezes na resistência a compressão.

Tabela 10 – Resultado das características físicas estudadas nos materiais de atrito.

Método de Ensaio	Característica	Material #1		Material #2		Material #3	
		Média	Desvio	Média	Desvio	Média	Desvio
SAE J380	Massa Espec. - g/cm ³	2,83	0,05	2,73	0,6	3,08	0,04
	Dureza HRR	40,5	10,29	54,3	11,15	96,3	4,84
ATE N	Compress. Cold - μ m	213,33	50,29	188	27,22	60	12,49
543.27	Compress. Hot - μ m	249	35,7	292	25,53	222	24,56
	Transm. Térmica - °C	240,7	14,01	230,9	13,65	198,8	5,09
SAE J661	Classif. Atrito Cold - μ	0.475 G	-	0.425 F	-	0.375 F	-
	Classif. Atrito Hot - μ	0.473 G	-	0.409 F	-	0.333 E	-
NBR 7813	Taxa Desgaste - cm ³ /kwh	0,055	-	0,085	-	0,045	-
Impacto - IZOD/ASTM	Absorç. Energia - J	0,45	0,02	0,46	0,11	0,89	0,11
	Resilience - kJ/m ²	3,48	0,15	3,53	0,82	6,83	0,89
D256	Energia - %	22,45	1,14	31,82	12,15	44,33	5,68
Flexão Longitudinal - MF 80129	Resist. Máxima - N/m ²	13,13	2,65	8,84	0,95	61,91	12,17
	Modulo Young - Mpa	3794	1318	2627	250	12112	1400
	Absorç. Energia - J	0,03	0,01	0,03	0	0,14	0,04
	Deslocamento - mm	0,42	0,09	0,35	0,05	0,42	0,05
Compressão - BSAU 2782	Força Ruptura - N	7388,3	577,5	9368,3	1360,5	17013,7	703,3
	Tensão Compres. - N/mm ²	45,53	3,68	57,91	8,31	104,93	4,31
	Mod.Young - Mpa	1114	45,92	707	83,68	2218	122,92
NBR 5505	Absorção Energia sob Tensão - N/mm	26,45	14,52	50,91	13,89	71,34	21,92
	Inchamento - %	-0,03	0,01	-0,08	0,02	0,1	0,03
	Dilatação - %	0,15	0,03	0,09	0,03	0,4	0,04

4.2 FUNÇÕES DE RESPOSTA DOS ENSAIOS DE TRINCAS TÉRMICAS

Os resultados obtidos neste trabalho serão apresentados como funções de resposta em relação: a taxa de crescimento de trincas térmicas, o número de manchas térmicas na pista de atrito do disco de freio e o tempo de ensaio. Estas funções têm como objetivo demonstrar a otimização no procedimento de geração de trincas térmicas em discos de freio de veículos comerciais em dinamômetro inercial chamado ESCALA comparado com dinamômetro PADRÃO.

4.2.1 Taxa de crescimento de trincas térmicas

A taxa de crescimento das trincas térmicas ocorridas durante os procedimentos em ESCALA e PADRÃO, foi determinada para os materiais de atrito descritos na seção anterior. A medição levou em conta o comprimento médio das trincas medidas após determinado número de ciclos de teste, conforme mostrado a seguir na tabela 11.

No ensaio de trincas com o procedimento de ensaio PADRÃO, verifica-se que os materiais de atrito #1 e #3 tiveram o início de geração de trinca no ciclo de inspeção de número 60 e o material #2 teve o início de geração de trincas no ciclo de inspeção número 50, apesar de apresentar uma taxa de crescimento de trinca inferior aos demais materiais de atrito testados, como mostra a figura 47.

Os desvios padrões nas medidas médias de comprimento de trinca tiveram valores bastante similares quando comparados entre si.

As taxas de crescimento de trincas nos materiais #1 e #2 apresentaram valores da ordem de 11% de diferença entre si. O material de atrito #3 apresentou uma taxa de

crescimento de trinca elevada, quando comparada aos outros materiais de atrito, chegando a uma diferença percentual máxima de 47,5% quando comparada ao material de atrito #2.

Nos ensaios realizados com o procedimento de teste PADRÃO, o número de ciclos máximos foi estabelecido em 100 ciclos, pois caso o ensaio fosse realizado até o colapso total do comprimento da pista de atrito do disco de freio, o tempo de ensaio seria extremamente elevado.

Abaixo se tem uma tabela comparativa com os valores de comprimento médio das trincas térmicas encontradas no ensaio PADRÃO para cada um dos materiais de atrito testados, além da representação gráfica deste com as curvas de tendência e equações de reta obtidas para cada curva de tendência.

Tabela 11 – Comprimento médio de trincas no procedimento PADRÃO.

Ciclo	Material #1		Material #2		Material #3	
	Comprimento médio trinca (mm)	Desvio Padrão (mm)	Comprimento médio trinca (mm)	Desvio Padrão (mm)	Comprimento médio trinca (mm)	Desvio Padrão (mm)
1						
5						
10						
20						
30						
40						
50			11,09	2,72		
60	14,5	2,53	12,04	2,87	10,62	2,51
70	15,49	2,39	13,2	3,49	12,1	2,19
80	18,13	2,33	15,15	3,41	15,32	2,98
90	19,71	2,56	17,11	2,81	19,06	2,93
100	20,93	2,42	18,26	2,81	21,58	3
Cilco de início de trinca	60		50		60	
Cilco de ruptura do disco	-		-		-	

Figura 47 – Comprimento médio de trincas no procedimento PADRÃO.

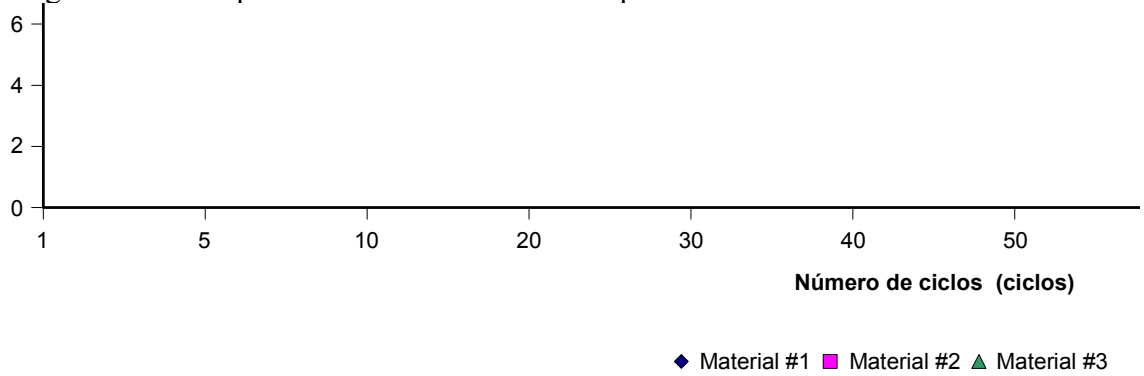


Figura 48 – Taxa de crescimento de trincas no procedimento PADRÃO.

O ensaio de trincas com o procedimento ESCALA, foi realizado até o número de ciclos em que ocorreu o colapso (ruptura) da pista de atrito do disco de freio, já que o tempo de execução do ensaio é menor do que o procedimento PADRÃO.

Quanto ao início de geração de trincas térmicas o material de atrito #1 apresentou trincas logo no ciclo número 10, sendo que a ruptura da pista de atrito do disco somente ocorreu no ciclo número 78. O material de atrito #3 apresentou trincas por volta do ciclo número 25 e seu colapso ocorreu no ciclo 60. Já o material de atrito #2 somente começou a apresentar trincas por volta do ciclo número 75 sendo que o número de ciclos do seu ensaio foi limitado a 120 ciclos sem a ruptura da pista de atrito do referido disco de freio.

A taxa de crescimento de trincas encontradas entre os materiais de atrito #1 e #2 apresentou valores próximos entre si com uma diferença percentual por volta de 10%. Contudo, o material de atrito #3, assim como no ensaio PADRÃO, apresentou uma taxa de crescimento bastante superior aos demais materiais de atrito testados neste procedimento, sendo que a diferença relativa entre a menor taxa de crescimento (material #2) e o material #3 foi da ordem de 60%.

A tabela 12 apresenta os valores de comprimento médio das trincas térmicas encontradas no ensaio ESCALA, para cada um dos materiais de atrito testados, além da representação gráfica deste com as curvas de tendência e equações de reta obtidas para cada um dos materiais respectivamente.

Tabela 12 – Comprimento médio de trincas no procedimento ESCALA.

Ciclo	Material #1		Material #2		Material #3	
	Comprimento médio trinca (mm)	Desvio Padrão (mm)	Comprimento médio trinca (mm)	Desvio Padrão (mm)	Comprimento médio trinca (mm)	Desvio Padrão (mm)
5						
8						
9						
10	5,5	0,71				
15	5,7	0,65				
20	5,85	0,69				
25	5,9	0,55			5,9	0,76
30	6	1,04			6,2	0,74
35	6,35	0,92			6,89	1,31
40	7,42	1,12			9,08	2,52
50	8,59	1,73			9,86	3,02
60	8,66	1,67			13,32	3,56
70	9,02	1,47				
75	11,92	2,04				
80	12,88	2,41	7,48	0,85		
90			8,33	1,2		
100			8,4	1,17		
110			9	1,47		
120			10,01	1,68		
Ciclo de início de trinca	10		75		25	
Ciclo de ruptura do disco	78		0		60	

Figura 49 – Comprimento médio de trincas no procedimento ESCALA.

Número de ciclos (ciclos)

◆ Material #1 ■ Material #2

Figura 50 – Taxa de crescimento de trincas no procedimento ESCALA.

Estabelecendo-se uma análise entre os coeficientes angulares das equações das curvas de tendência obtidas nos ensaios de trincas térmicas PADRÃO e ESCALA para os três materiais de atrito testados, conforme mostrado na tabela 13, percebe-se que as curvas de tendência apresentam comportamentos similares para o mesmo material de atrito independente do procedimento de ensaio e dinamômetro utilizado. Isto se evidencia pela obtenção de valores de taxas de crescimento de trincas térmicas próximas entre os materiais de atrito #1 e #2 e bastante inferiores quando comparadas com o material de atrito #3, independentemente do procedimento utilizado. Em ambos, os procedimentos o melhor resultado foi obtido com o material #2 e o pior resultado com o material #3.

Percebe-se uma diferença da ordem de duas vezes entre a taxa de crescimento de trincas térmicas do material que apresentou o melhor resultado (material #2) e o material que apresentou o pior resultado de geração de trincas térmicas (material #3), quando da utilização do procedimento de ensaio considerado como PADRÃO. Já, quando da utilização do procedimento de ensaio considerado como ESCALA, percebe-se que a diferença entre o

material que apresentou a menor taxa de geração de trincas térmicas (material #2), é da ordem de três vezes menor quando comparado com o material de atrito que apresentou a pior taxa de geração de trincas térmicas (material #3).

Os valores de R^2 obtidos na regressão linear que correlaciona o comprimento médio das trincas térmicas com o número de ciclos realizados encontram-se entre 0,85 e 0,98, demonstrando serem valores bons, indicando uma boa correlação entre os resultados experimentais e as equações que regem o comportamento de geração de trincas térmicas nos ensaios realizados.

Tabela 13 – Taxa de crescimento das trincas térmicas e R^2 para os procedimentos de ensaio PADRÃO e ESCALA.

		Material #1	Material #2	Material #3
Procedimento	Taxa	1,708	1,515	2,888
PADRÃO	R^2	0,98	0,9854	0,9839
Procedimento	Taxa	0,6363	0,573	1,436
ESCALA	R^2	0,8486	0,9366	0,9014

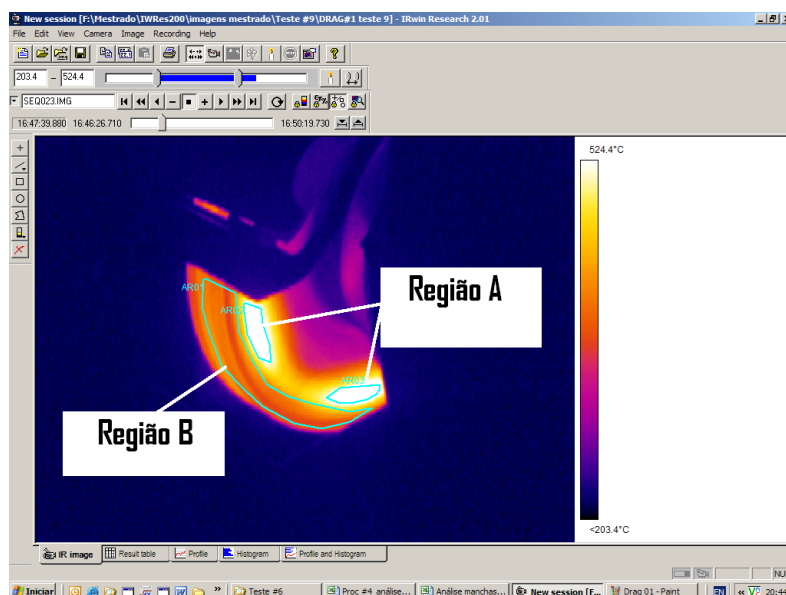
4.2.2 Número de manchas térmicas

O número de manchas térmicas geradas na pista de atrito do disco de freio durante os ensaios de dinamômetro foi determinado com o uso do programa denominado IRwin Research 2.01, onde a cada quadro de imagem gerado pela câmera de infravermelho foram demarcadas áreas onde se situavam as manchas térmicas (Região A) e também uma área de referência (Região B) onde a temperatura da pista de atrito era considerada normal, conforme pode ser visto na figura 48.

Como foi apresentado na revisão bibliográfica o aparecimento de manchas térmicas pode estar associado à geração de fluxo de calor não uniforme em determinados pontos do disco de freio; a não uniformidade da pressão de contato entre as superfícies de atrito do disco

e pastilha de freio; e a deformação não uniforme da superfície do disco de freio devido a distribuição não uniforme de temperatura. Estas diferenças entre as manchas térmicas e a pista de atrito são um indicativo da presença de tensões térmicas residuais, geradas pela deformação plástica na interface da mancha térmica com as demais áreas da pista de atrito, quando do resfriamento do disco de freio. Assim trincas térmicas são geradas devido a ciclagem termo-mecânica a qual o disco de freio está submetida.

Figura 51 - Exemplo imagem obtida com câmera infravermelha para análise de manchas térmicas.



Nestas áreas foram mensuradas as temperaturas máximas e médias e suas diferenças relativas de cada mancha térmica em relação a pista de atrito do disco de freio. Os dados foram tratados estatisticamente para cada procedimento de ensaio realizado.

Para o procedimento de ensaio PADRÃO, as medidas de temperatura mostram que a menor diferença de temperatura entre as manchas térmicas e as áreas normais da pista de atrito do disco de freio está no material de atrito #2 e as maiores diferenças se encontram no material de atrito #3, tanto para as temperaturas máximas e médias obtidas no ensaio.

Quanto ao número de manchas térmicas, o material de atrito #3 apresentou um número três vezes superior aos demais materiais de atrito testados, sendo que os materiais de atrito #1 e #2 apresentam ocorrências de manchas térmicas similares entre si.

Tabela 14 – Temperaturas obtidas no ensaio de trincas térmicas com procedimento PADRÃO.

		Temperatura ensaio de trincas térmicas					
		Material #1		Material #2		Material #3	
		Média (°C)	Desvio Pad. (°C)	Média (°C)	Desvio Pad. (°C)	Média (°C)	Desvio Pad. (°C)
Temperatura Máxima	Pista	356,1	34,5	303,2	38,7	287	39,4
	Mancha	434,4	64,6	353,8	33	395,2	87,2
	Mancha-pista	78,35	55,9	50,6	42,4	107,9	72,3
Temperatura Média	Pista	338,2	37,8	270,2	40,3	234,2	36,4
	Mancha	405,5	51,1	330,3	26,4	344,5	58,9
	Mancha-pista	67,35	42,1	60,1	37,2	110,2	59,2
N° Manchas Térmicas		20		17		61	

O procedimento de ensaio ESCALA mostra que a diferença de temperatura entre as manchas térmicas e a pista de atrito entre os materiais de atrito #1 e #3 está bastante próxima. As temperaturas obtidas com o material de atrito #2 apresentam menores diferenças, tanto para as temperaturas máximas e médias obtidas.

Assim como no ensaio PADRÃO, o material de atrito #3 apresentou um número de manchas térmicas por volta de três vezes ao encontrado nos outros dois materiais de atrito testados, sendo que os materiais de atrito #1 e #2 apresentam resultados próximos.

Tabela 15 – Temperaturas obtidas no ensaio de trincas térmicas com procedimento ESCALA.

		Temperatura ensaio de trincas térmicas					
		Material #1		Material #2		Material #3	
		Média (°C)	Desvio Pad. (°C)	Média (°C)	Desvio Pad. (°C)	Média (°C)	Desvio Pad. (°C)
Temperatura Máxima	Pista	444,9	41,5	414,2	34,3	364,2	60
	Mancha	496,8	52,7	446	44,3	420,2	93,3
	Mancha-pista	51,9	17,7	31,8	19,8	55,9	48
Temperatura Média	Pista	375,2	34,1	366,2	48	309,8	46,8
	Mancha	452	59,1	424,8	42,6	388,4	86,1
	Mancha-pista	76,8	54,4	58,7	31,8	78,7	57,6
N° Manchas Térmicas		12		13		38	

Quando comparados os resultados de ocorrência de manchas térmicas entre os procedimentos de ensaio PADRÃO e ESCALA, pode-se dizer que a ocorrência de manchas térmicas no material de atrito #3 é da ordem de três a quatro vezes superior aos demais materiais de atrito testados independentes do procedimento de ensaio utilizado. Também se percebe que a relação de ocorrências de manchas térmicas nos materiais de atrito se mantém independentes do procedimento de ensaio ser o PADRÃO ou ESCALA.

A tabela abaixo apresenta os valores percentuais de ocorrência de manchas térmicas calculados sobre o número de seqüências de imagens analisadas em cada ensaio realizado. Sendo que o número de seqüências medidas é dado em função do tempo de duração de cada ensaio.

Tabela 16 – Ocorrência de manchas térmicas nos procedimentos PADRÃO e ESCALA.

Ensaio	Parâmetro	Material #1	Material #2	Material #3
PADRÃO	N° Manchas	20	17	61
	% ocorrência	8%	7%	24%
	N° seqüências	250	250	250
ESCALA	N° Manchas	12	13	38
	% ocorrência	10%	9%	37%
	N° seqüências	124	130	102

As diferenças encontradas, entre os materiais de atrito #1 e #2 contra o material de atrito #3, estão coerentes com as taxas de geração de trincas térmicas encontradas anteriormente e podem estar associadas às diferenças significativas nas características físicas dos materiais de atrito testados, como: dureza HRR, compressibilidade a quente e rigidez dos mesmos.

4.2.3 Tempo de ensaio

Os tempos de execução para cada um dos procedimentos de ensaio foram mensurados durante a execução dos mesmos levando-se em conta: o tempo para realização de uma frenagem, um ciclo de frenagens; o tempo decorrido até o aparecimento da trinca no disco de freio, o tempo decorrido até o colapso da trinca na pista de atrito do disco, e o tempo de assentamento entre outros conforme pode ser visto na tabela 17.

Por esta análise os tempos decorridos dos ensaios com procedimentos PADRÃO e ESCALA estão similares, devido à fixação de parâmetros de ensaio como o número de ciclos de ensaio em 100 ciclos quando da utilização do procedimento PADRÃO e de 120 ciclos para o procedimento ESCALA. Por esta análise, o material de melhor resultado em não geração de trincas térmicas no procedimento ESCALA (material #2), teve seu ensaio com duração de mais de 100 horas, enquanto que no mesmo ensaio o material de pior resultado (material #3) teve duração de aproximadamente 50 horas, ambos já computados a fase de assentamento (acomodação geométrica entre a superfície de atrito da pastilha e do disco de freio), a qual não é utilizada no procedimento PADRÃO.

Tabela 17 – Tempos de ensaio para procedimentos PADRÃO e ESCALA.

	PADRÃO			ESCALA		
	Material			Material		
	#1	#2	#3	#1	#2	#3
Ciclo (frenagens)		1			5	
Ciclo início trinca	60	50	60	10	75	25
Ciclo quebra disco	-	-	-	80	-	60
Ciclos rodados	100	100	100	80	120	60
Frenagens de assentamento		-			100	
Tempo de assentamento (h)		-			3	
Tempo 1 frenagem (s)	2438	2651	2172	616	625	540
Tempo 1 ciclo (h)	0,68	0,74	0,6	0,86	0,87	0,75
Tempo ensaio até início trinca (h)	40,63	36,81	36,2	8,55	65,1	18,75
Tempo ensaio até quebra (h)	-	-	-	71,44	107,17	48
Tempo total do ensaio (h)	68	74	60	71	107	48

Para uma melhor análise dos tempos de ensaio entre os procedimentos PADRÃO e ESCALA foi realizado um levantamento dos tempos médios de ensaios já realizados ao longo da história de desenvolvimento dos três materiais de atrito estudados, quando da realização de testes de trincas no procedimento PADRÃO obtidos em banco de dados da empresa. Estes resultados foram confrontados com os tempos obtidos dos ensaios realizados com os materiais de atrito no procedimento em ESCALA realizados neste trabalho. Esta comparação se apresenta na tabela 18, onde se pode observar que os tempos de ensaio quando da utilização do procedimento em ESCALA é da ordem de cinco vezes menor para o material de atrito #1, três vezes menor para o material de atrito #2 e quatro vezes menor para o material de atrito #3.

Tabela 18 – Tempo médio de teste até quebra do disco - procedimento PADRÃO e ESCALA.

	PADRÃO			ESCALA		
	Material			Material		
	#1	#2	#3	#1	#2	#3
Tempo médio de teste até quebra do disco (h)	264	336	192	71	107	48

Estes resultados demonstram uma redução significativa no tempo de ensaio, a qual impacta diretamente no tempo e principalmente no custo de desenvolvimento de materiais de atrito, visto que o procedimento em ESCALA além de apresentar um menor tempo para a obtenção de resultados, utiliza um equipamento com um custo operacional muito inferior ao equipamento considerado PADRÃO.

De modo geral, ao final da seção 4.2 pode-se dizer que o objetivo de se obter um procedimento de ensaio em dinamômetro de menor porte (ESCALA), através do uso de um procedimento de ensaio com características físicas adequadas para a nova situação de ensaio (procedimento em ESCALA), foi atingido plenamente.

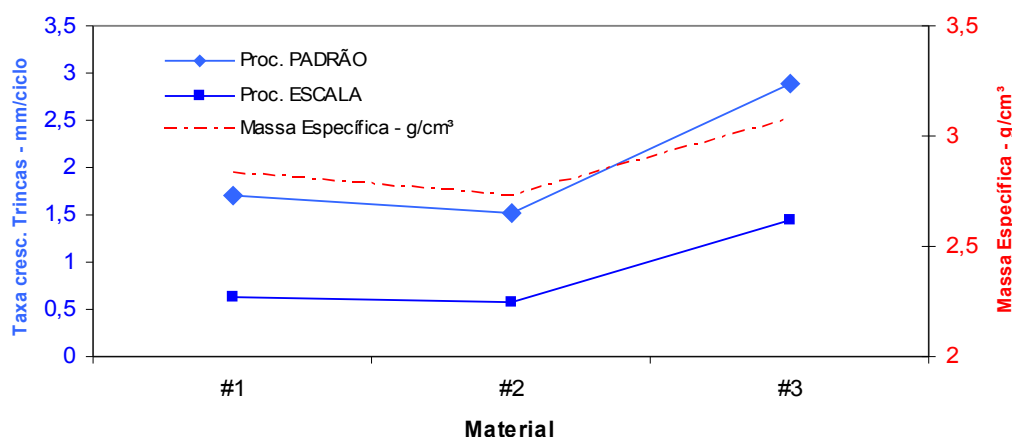
4.3 CARACTERÍSTICAS FÍSICAS DOS MATERIAIS DE ATRITO COMPARADAS COM A TAXA DE CRESCIMENTO DE TRINCAS TÉRMICAS ENCONTRADAS NOS ENSAIOS REALIZADOS

Com a finalidade de reforçar a conclusão parcial da seção anterior e de melhor entender a geração de trincas térmicas nos diferentes materiais de atrito testados neste trabalho, tem-se o cruzamento dos dados obtidos quanto à taxa de crescimento de trincas térmicas nos discos de freio em função das características físicas destes materiais de atrito. Abaixo segue uma análise de cada uma das características físicas levantadas no item 4.1 deste

trabalho em função da taxa de crescimento de trincas térmicas nos procedimentos de ensaio PADRÃO e ESCALA.

A massa específica dos materiais de atrito testados possui uma relação direta com a taxa de crescimento de trincas térmicas. Materiais com maior massa específica geralmente apresentam maior quantidade de materiais ferrosos em sua composição e isto pode influenciar na transmissão térmica do material de atrito (retirada de calor da superfície de atrito com uma taxa maior), podendo assim se estabelecer uma hipótese, que deve ser melhor estudada, quanto à taxa de retirada de calor do disco por parte da pastilha de freio e a geração de trincas térmicas.

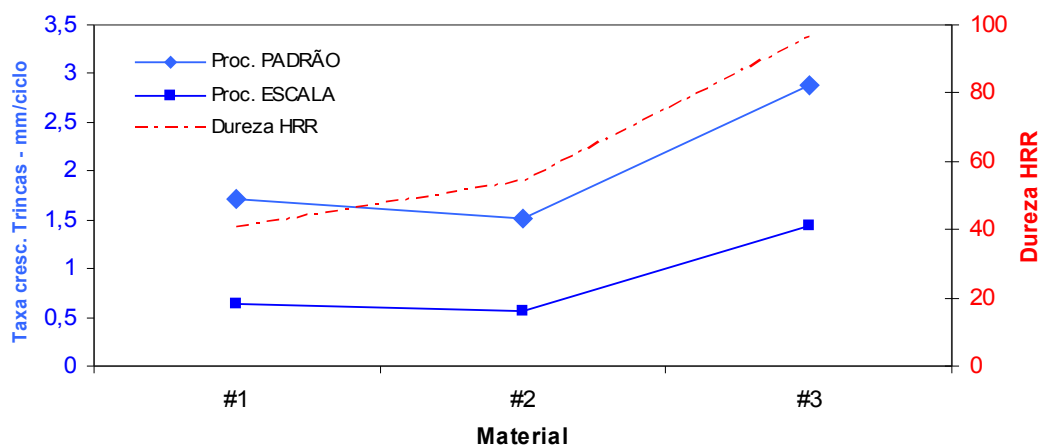
Figura 52 – Taxa crescimento trincas térmicas em função da massa específica dos materiais de atrito testados.



A taxa de crescimento de trincas térmicas em função da dureza HRR, demonstrada na figura 53, mostra que o material de atrito que apresenta maior dureza, possui uma taxa de crescimento de trincas maior do que os outros dois materiais de atrito que possuem durezas similares, independentemente do procedimento de ensaio utilizado. Uma maior dureza do material de atrito pode provocar uma menor deformação do material de atrito contra a superfície do disco de freio, tendo-se assim uma menor área real de contato, gerando o

aparecimento de altas temperaturas nas áreas de contato reais e consequentemente o aparecimento de *hot spots* na superfície de atrito do disco de freio, que acabam por provocar o aparecimento de trincas térmicas na pista de atrito dos discos de freio.

Figura 53 – Taxa crescimento trincas térmicas em função da dureza HRR dos materiais de atrito testados.



A compressibilidade a frio e a quente dos materiais de atrito mostra que os materiais de atrito que possuem uma compressibilidade menor, apresentam maiores valores de taxa de crescimento de trincas térmicas, lembrando de que quanto menor é o valor da compressibilidade menor a deformação do mesmo sob carregamentos impostos pelo sistema de freio sobre a pastilha de freio. Como efeito direto, assim como a dureza HRR, tem-se uma menor área real de contato entre as superfícies de atrito da pastilha e disco, gerando o aparecimento de áreas com concentração de calor. O efeito da compressibilidade pode ser melhor relacionado quando da análise da compressibilidade medida a quente, pois a mesma representa de forma mais precisa as condições de trabalho, as quais a pastilha de freio é imposta durante uma frenagem.

As figuras abaixo mostram o comportamento da compressibilidade em função da taxa de crescimento de trincas térmicas nos diferentes procedimentos de ensaio realizados.

Figura 54 – Taxa crescimento trincas térmicas em função da compressibilidade a frio dos materiais de atrito testados.

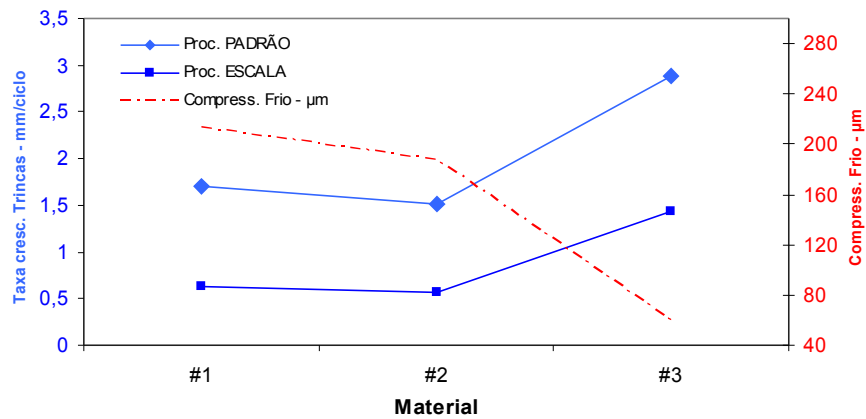
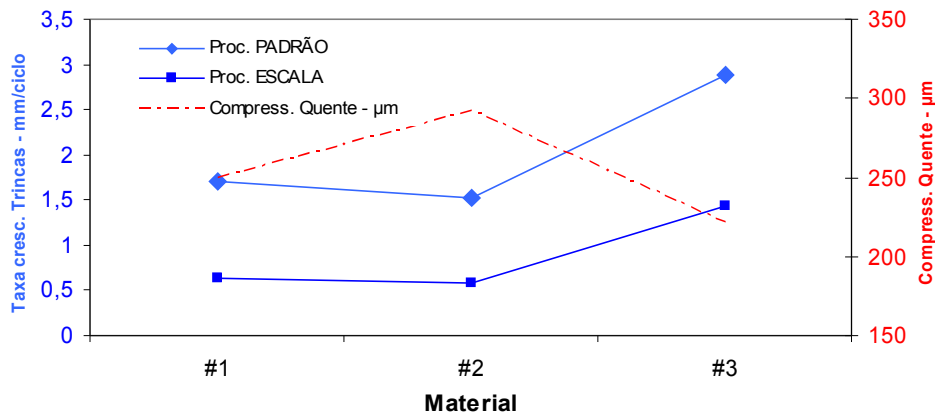
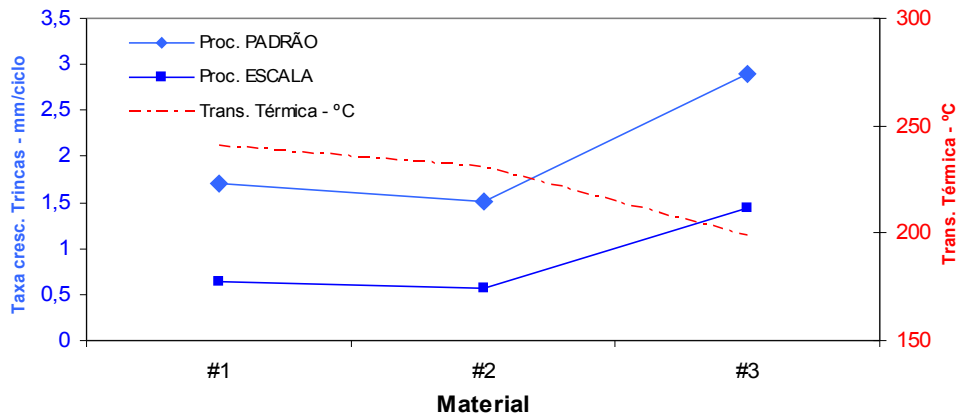


Figura 55 – Taxa crescimento trincas térmicas em função da compressibilidade a quente dos materiais de atrito testados.



A transmissão térmica dos materiais de atrito testados quando relacionados com a taxa de crescimento de trincas térmicas, mostra que os dois materiais de atrito com maiores coeficientes de transmissão térmica apresentaram menores taxas de crescimento de trincas térmicas, independente do procedimento de ensaio realizado. Este fenômeno pode estar associado ao fato que o material que retira menor quantidade de calor da superfície de atrito acaba por elevar a temperatura na superfície de atrito do disco e pastilha de freio, fazendo que a temperatura pontual nesta superfície chegue próxima à temperatura de transformação de fase do ferro fundido cinzento.

Figura 56 – Taxa crescimento trincas térmicas em função da transmissão térmica dos materiais de atrito testados.



Apesar dos resultados mostrarem que o material de atrito com menor coeficiente de atrito a frio e a quente apresenta uma maior taxa de crescimento de trincas térmicas, não existe nenhuma explicação plausível para este fenômeno, visto que os procedimentos de ensaio utilizados proporcionam uma quantidade de energia e trabalho fixa independente do material de atrito a ser utilizado.

Figura 57 – Taxa crescimento trincas térmicas em função do coeficiente de atrito a frio dos materiais de atrito testados.

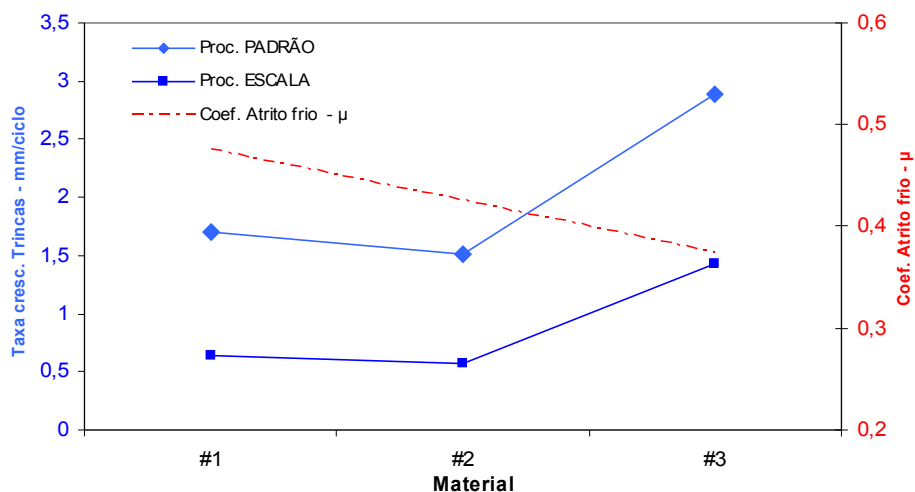
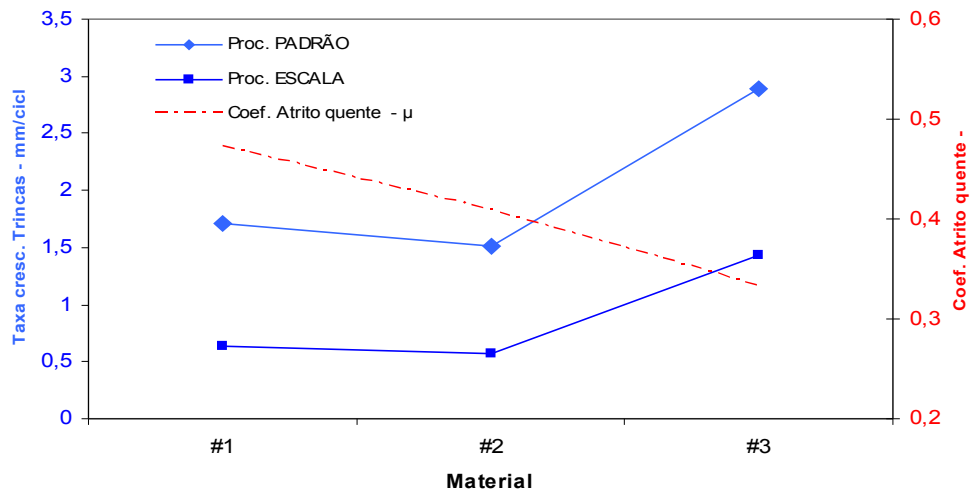
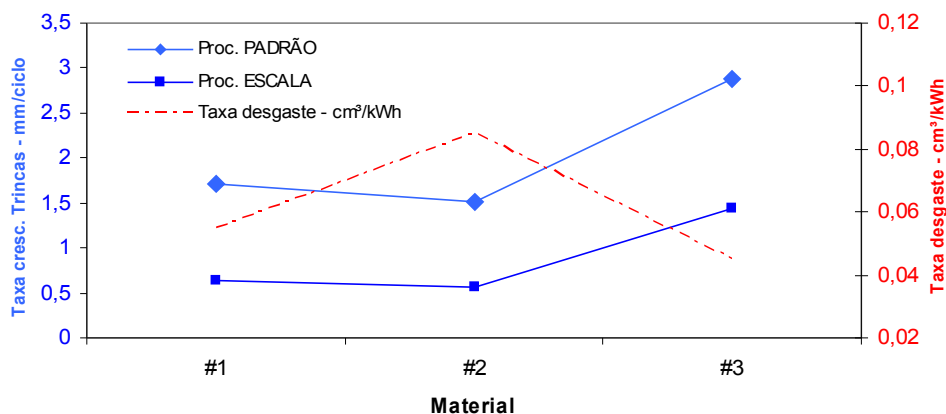


Figura 58 – Taxa crescimento trincas térmicas em função do coeficiente de atrito a quente dos materiais de atrito testados.



Quando comparamos a taxa de desgaste dos materiais de atrito testados com a taxa de crescimento das trincas térmicas percebe-se que os materiais com maior taxa de desgaste apresentam menores taxas de crescimento de trincas térmicas. O fenômeno tribológico de desgaste está relacionado com as características de dureza e compressibilidade dos materiais de atrito testados. Porém, não podemos afirmar existir uma relação direta entre taxa de desgaste e taxa de crescimento de trincas térmicas, sem haver uma investigação apropriada.

Figura 59 – Taxa crescimento trincas térmicas em função da taxa de desgaste dos materiais de atrito testados.



Quanto ao comportamento da taxa de crescimento de trincas térmicas em função da maior ou menor quantidade de energia absorvida pelos materiais de atrito testados, observa-se que os materiais de atrito que apresentaram menores taxas de crescimento de trincas térmicas, possuem valores de resiliência similares e na ordem de 50% menores do que o valor de resiliência do material de atrito que possui a maior taxa de crescimento de trincas térmicas.

O mesmo fenômeno é encontrado quando comparamos a taxa de crescimento de trincas térmicas com o módulo de Young obtido nos ensaios de flexão e compressão dos materiais de atrito. O material que apresenta a maior taxa de crescimento de trincas possui um módulo de Young da ordem três a cinco vezes maior na flexão e dois a três vezes maior na compressão, do que os materiais de atrito que apresentam taxas de crescimento de trincas térmicas menores.

Portanto, parece existir uma relação direta entre rigidez do material de atrito e taxa de crescimento de trincas térmicas nos materiais de atrito testados, de tal forma que os materiais que apresentam menor rigidez possuem uma menor taxa de crescimento de trincas térmicas em discos de freio de ferro fundido cinzento. Uma menor rigidez implica em se ter um material de atrito com um acoplamento da sua superfície de atrito maior sobre a superfície de atrito do disco de freio, aumentando a área real de contato disco pastilha e minimizando a geração de *hot spots* na superfície de atrito do disco de freio.

As figuras a seguir mostram o comportamento da taxa de crescimento de trincas térmicas em função da resiliência e dos módulos de Young obtidos nos ensaios de impacto, flexão e compressão respectivamente.

Figura 60 – Taxa crescimento trincas térmicas em função da resistência ao impacto - resiliência dos materiais de atrito testados.

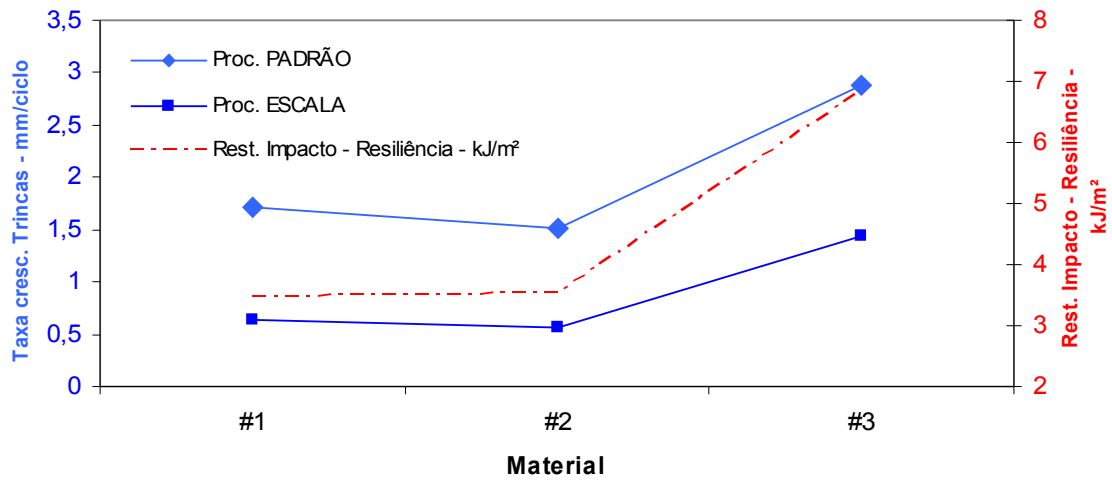


Figura 61 – Taxa crescimento trincas térmicas em função da flexão longitudinal – módulo de Young dos materiais de atrito testados.

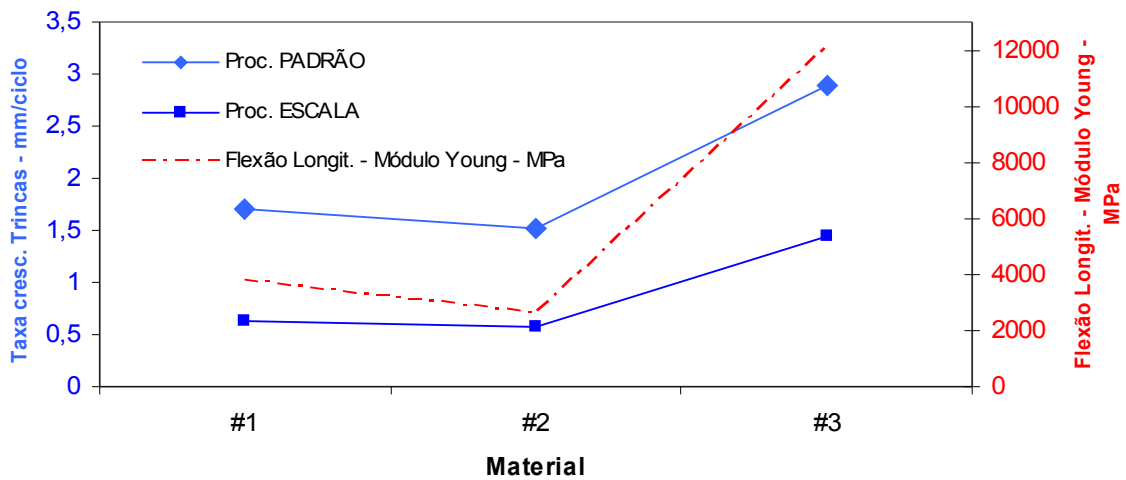
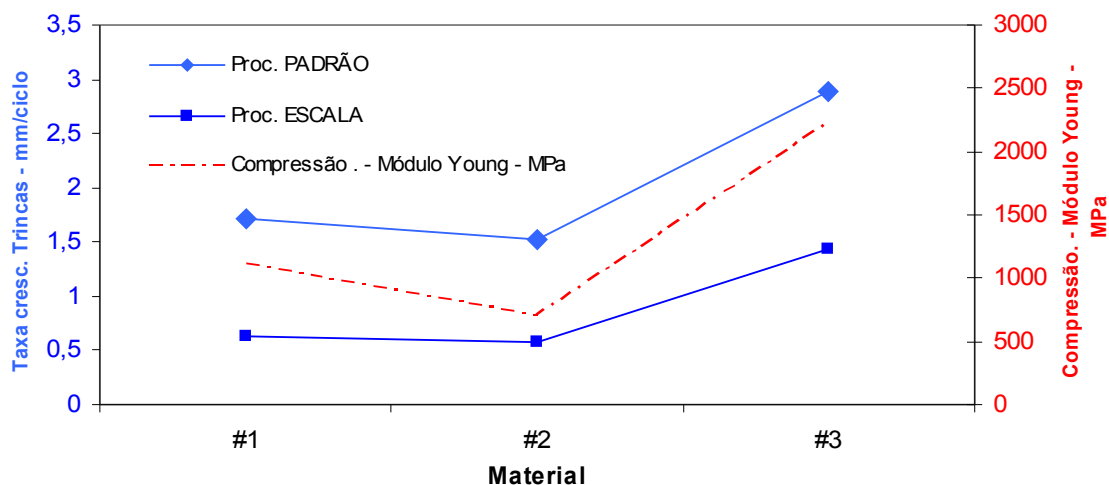


Figura 62 – Taxa crescimento trincas térmicas em função da compressão – módulo de Young dos materiais de atrito testados.



O comportamento dos materiais de atrito testados quanto as suas dilatações e inchamentos na taxa de crescimento de trincas térmicas mostra que os materiais que apresentaram menores taxas de dilatação e inchamento também apresentaram menores taxas de crescimento de trincas térmicas independentes do procedimento de ensaio utilizado. O material de atrito que tem uma tendência a sofrer uma taxa de inchamento e dilatação excessiva pode provocar torque residual no sistema de freio, mesmo sem o freio estar aplicado, fazendo assim que ocorra a formação de pontos de contato entre disco e pastilha de freio e conseqüente geração de temperaturas pontuais diferentes da temperatura encontrada nas demais áreas da pista de atrito do disco de freio.

As figuras a seguir mostram o comportamento da taxa de crescimento de trincas térmicas em função dos valores de dilatação e inchamento encontrados nos materiais de atrito testados nos procedimentos de teste PADRÃO e ESCALA.

Figura 63 – Taxa crescimento trincas térmicas em função da dilatação percentual dos materiais de atrito testados.

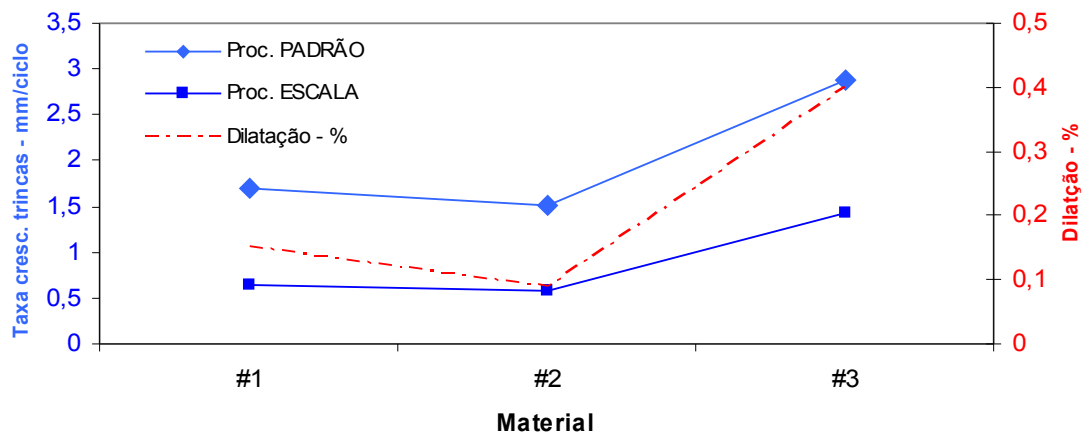
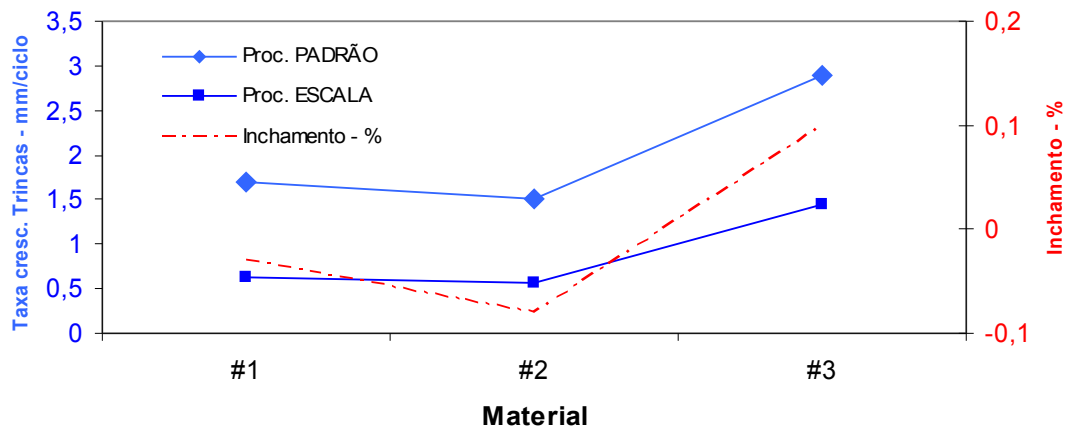


Figura 64 – Taxa crescimento trincas térmicas em função do inchamento percentual dos materiais de atrito testados.



De maneira geral, ao final desta seção de resultados podemos dizer que uma maior ocorrência de manchas térmicas e conseqüentemente maior geração de trincas térmicas no material de atrito #3 está associada a sua rigidez ser bem superior aos demais materiais de atrito testados. Esta maior rigidez pode ser analisada através dos ensaios mecânicos de dureza HRR, compressibilidade a frio e a quente, compressão e flexão longitudinal. Além disto, valores maiores de inchamento e dilatação juntamente com valores de transmissão térmica

menores também contribuem para uma ocorrência maior de trincas térmicas. Outro aspecto foi que a ocorrência de um número maior de trincas térmicas no material de atrito #3, independentemente do procedimento utilizado, está associada ao maior número de manchas térmicas e ao maior gradiente de temperatura entre as manchas e a pista de atrito, encontradas independentemente do ensaio utilizado. E a geração destas manchas térmicas está relacionada a uma não uniformidade de distribuição de pressão de contato entre pastilha e disco de freio e conseqüentemente uma deformação não uniforme entre os mesmos, produzindo uma geração de temperatura também não uniforme na superfície de atrito do disco e conseqüente fluxo de calor não uniforme no disco de freio.

Foi possível comprovar que a utilização de um procedimento em ESCALA trouxe os mesmos resultados de geração de trincas térmicas do que quando da utilização do procedimento PADRÃO, independentemente do material de atrito utilizado, com uma vantagem significativa no tempo de execução do ensaio e conseqüentemente no custo de desenvolvimento de materiais de atrito.

Os resultados obtidos nos procedimentos em ESCALA e PADRÃO foram coerentes com os resultados obtidos ao longo do tempo de experiência de utilização dos materiais de atrito utilizados neste trabalho.

5 CONCLUSÃO

Abaixo estão sintetizadas as idéias essenciais obtidas nas diferentes etapas deste trabalho.

Independentemente do procedimento de teste utilizado, o comportamento de geração de trincas térmicas obtido, para os três materiais de atrito estudados, mostrou relações de tendências bastante similares. Este resultado mostra a adequação tanto do equipamento em ESCALA, como da parametrização das características físicas do procedimento de ensaio em ESCALA escolhido para o estudo. Validando, assim, o objetivo principal deste trabalho em se estabelecer a geração de trincas térmicas em discos de freio de veículos comerciais utilizando-se um procedimento e equipamento em ESCALA, com a parametrização de características físicas de ensaio como o fluxo de energia por volume do disco de freio, mantendo-se a proporcionalidade de energia entregue ao disco de freio independentemente do seu tamanho.

Além disto, os resultados de geração de trincas térmicas encontrados nos materiais de atrito estudados neste trabalho apresentam-se coerentes com o histórico de utilização destes materiais de atrito em campo, que aponta o material de atrito #3 como aquele que possui uma tendência de ocorrência de trincas térmicas bastante superior aos demais materiais de atrito utilizados neste estudo.

Uma vantagem decorrente da utilização do procedimento em ESCALA é que os tempos de ensaio obtidos com a utilização deste procedimento, quando comparados com os tempos de ensaio obtidos com o procedimento PADRÃO presentes no banco de dados da empresa para os testes realizados para os materiais de atrito aqui estudados ao longo da história de desenvolvimento dos mesmos, apresentou uma redução bastante significativa nos tempos de ensaio proporcionando assim um tempo de desenvolvimento de novas aplicações para estes materiais de atrito bastante inferior, associado a uma significativa redução dos

custos envolvidos nos testes e desenvolvimento de materiais de atrito, visto que o procedimento em ESCALA utiliza um equipamento de teste com custo operacional muito inferior ao equipamento PADRÃO, proporcionando assim a otimização na utilização do equipamento PADRÃO para serem utilizados em ensaios de performance e desgaste.

A análise do número de manchas térmicas geradas durante os ensaios realizados, através do uso do recurso de medição por infravermelho, mostrou que independentemente do procedimento de ensaio utilizado o material que apresentou maior número de ocorrência de manchas térmicas e maior gradiente de temperatura entre as manchas e a pista de atrito do disco de freio, também apresentou maior taxa de crescimento de trincas térmicas. Este material de atrito foi o material #3, sendo que o material que apresentou a menor taxa de geração de trincas térmicas foi o material #2.

Uma possível interpretação a respeito da maior ocorrência de manchas térmicas na superfície de atrito do disco de freio esta associada a uma não uniformidade na pressão de contato entre as superfícies de atrito do disco e pastilha de freio, a uma possível deformação não uniforme da superfície do disco de freio devido a uma distribuição não uniforme de temperatura no mesmo. Estes fatores acabam por gerar o aparecimento de tensões térmicas residuais produzidas pela deformação plástica na interface da mancha térmica com as demais áreas do disco de freio, gerando assim o aparecimento de trincas térmicas devido aos ciclos termo-mecânicos no qual o disco de freio é solicitado durante a sua utilização.

A análise das características físicas dos materiais de atrito estudados em função dos resultados de geração de trincas térmicas, expressas pela taxa de crescimento de trincas térmicas obtidas independentemente do tipo de ensaio realizado neste trabalho, mostrou que:

- A massa específica mostra ter uma relação direta com a geração de trincas térmicas;
- A dureza HRR apresenta uma relação direta com a geração de trincas térmicas, mostrando que quanto maior a dureza HRR maior é a ocorrência de trincas térmicas;

- A compressibilidade a frio, bem como a compressibilidade a quente, mostra ter uma relação inversa com a ocorrência de trincas térmicas, sendo que os materiais de atrito que apresentaram maiores valores de compressibilidade a frio e a quente apresentaram menores taxas de geração de trincas térmicas;

- A transmissão térmica dos materiais de atrito estudados neste trabalho mostra o mesmo comportamento da compressibilidade a frio e a quente, mostrando que os materiais de atrito que permitem um fluxo de calor maior tendem a gerar menos trincas térmicas;

- O coeficiente de atrito a frio e a quente dos materiais de atrito estudados mostra que materiais de atrito com maior atrito apresentam menores taxas de geração de trincas térmicas. Contudo, cabe um melhor estudo desta ocorrência, pois não existe nenhuma explicação plausível para este fenômeno, visto que os procedimentos de ensaio utilizados proporcionam uma quantidade de energia e trabalho fixa independente do material de atrito a ser utilizado;

- Assim como o coeficiente de atrito a taxa de desgaste também necessita de um estudo complementar sobre a possível relação com a taxa de geração de trincas térmicas encontradas nos ensaios realizados, devido aos fenômenos tribológicos inerentes ao processo de desgaste. Contudo neste trabalho, se observou que materiais de atrito que apresentam uma maior taxa de desgaste apresentaram uma menor taxa de geração de trincas térmicas;

- A rigidez estrutural dos materiais de atrito encontrada nos ensaios de flexão longitudinal e de compressão, mostra que o material de atrito que apresentou menor rigidez estrutural apresenta menores taxas de geração de trincas térmicas, independentemente do procedimento de ensaio utilizado;

- As características de inchamento e dilatação mostram ter uma relação direta com a ocorrência de trincas térmicas, sendo que os materiais de atrito que apresentam um menor inchamento e dilatação apresentam menores ocorrências de trincas térmicas.

As propriedades mecânicas/estruturais dos materiais de atrito estudados e o comportamento de geração de trincas térmicas observado neste trabalho são coerentes/concordantes com a hipótese de trabalho, pois o material que apresentou a maior taxa de geração de trincas térmicas, também apresentou características como a dureza HRR, a compressibilidade a frio e a quente, a compressão e a flexão longitudinal; bastante distintas dos demais materiais que apresentaram bons resultados na geração de trincas térmicas. Esta maior rigidez do material de atrito #3 acaba por provocar a ocorrência de uma não uniforme pressão de contato entre as superfícies da pastilha e disco de freio, tendo-se então uma menor área de contato, que agravada pela deformação térmica não uniforme do disco de freio e o fluxo de calor não uniforme, acaba por gerar pontos quentes na superfície de atrito do disco. Nestes pontos quentes a temperatura na superfície acaba por ultrapassar a temperatura de mudança de fase do ferro fundido, transformando a estrutura do mesmo de perlítica para martensítica, a qual apresenta uma dureza superior à fase perlítica. Na interface destes pontos quentes, quando o disco de freio sofre esforços de compressão provocados pela frenagem, acabam por gerar deformações plásticas nestas interfaces, provocando assim o surgimento de tensões térmicas residuais, que sobre o efeito de fadiga térmica-mecânica acabam por gerar o aparecimento de trinca térmicas na superfície de atrito do disco. A partir deste momento, a vida útil do disco e da pastilha de freio passa a ser governadas pela taxa de crescimento das trincas térmicas presentes no disco de freio.

6 PROPOSTAS PARA TRABALHOS FUTUROS.

Após a realização deste trabalho, percebe-se que existem algumas propostas para trabalhos futuros, visando complementar os estudos aqui apresentados. Entre elas pode-se citar:

- Estudo da geração de trincas térmicas associada às deformações sofridas pelo disco e pastilha de freio e o fluxo de calor, através de modelos matemáticos suportados por análises de elementos finitos e em função da temperatura e de esforços mecânicos presentes no trabalho do sistema de freio;

- Análise das mudanças de fase que ocorrem na superfície do disco de freio devido à formação de pontos quentes e a formação química do filme tribológico gerado pelo produto do desgaste durante a frenagem e a sua possível influência na formação destes pontos quentes;

- Estudo da taxa de geração de trincas térmicas em discos de freio em função das características dos discos de freio como: módulo de elasticidade, densidade, tipo de estrutura, dureza e composição química elementar;

- Um estudo aprofundado sobre a geração de trincas térmicas associada a características do material de atrito com atrito frio/quente e a taxa de desgaste dos mesmos.

7 REFERÊNCIAS BIBLIOGRÁFICAS UTILIZADAS.

- [1] SIEBKE, A.; GRUBER, M.; OBER, R. **The air disc brake in commercial vehicles – Field experienses.** Konorr Bremsen Systeme Für Nutzfahrzeuge – GmbH. Advanced Brake Technology – SAE International, 2003.
- [02] MACNAUGHTAN. M. P.; KROSNAR. J. G. **Cast iron – a brake disc material for the future?.** 2º International Seminar of Automotive Braking – Recent Developments and Future Trends. 2002.
- [3] SERBINO, E. M. **Um estudo dos mecanismos de desgaste em discos de freio automotivos ventilados de ferro fundido cinzento perlítico com grafita lamelar.** Dissertação (Mestrado em Engenharia Metalúrgica e de Materiais) - Escola Politécnica da Universidade de São Paulo, São Paulo, 2005.
- [4] GALÁRRAGA, E. G. C. **Estudo do desgaste em materiais utilizados em discos de freio de ferro fundido com grafita lamelar e vermicular.** Tese (Doutorado em Engenharia) - Escola Politécnica, Universidade de São Paulo, São Paulo, 2002.
- [5] LIMPET, R. **Brake Design and Safety.** 2ª edição. Editora SAE USA 1999.
- [6] CANALI, R. J. **Determinação das propriedades físicas de diferentes materiais para discos e pastilhas de freio e relação destas propriedades com ruído.** Dissertação (Mestrado em Engenharia) - Universidade Federal do Rio Grande do Sul – UFRGS, 2002.
- [7] MALUF, O.; ANGELONI, M.; SANTOS, J. C.; COLÓSSIO, M. A.; SPINELLI, D.; BOSE FILHO, W. W. **Desenvolvimento histórico e tecnológico dos discos de freio automotivos.** 7º International Brake Colloquium e Engineering Display. SAE 2005.
- [8] IOMBRILLER, S. F. **Análise térmica e dinâmica do sistema de freio a disco de veículos comerciais pesados.** Tese (Doutorado em Engenharia Mecânica) - Escola de Engenharia de São Carlos, Universidade de São Paulo, 2002.
- [9] POMPON, J. P. **The Brake Disc Manual.** Publicação Brembo SpA.1997.
- [10] BREZOLIN. A.; CANALI. R. J. **Freios a disco para veículos de passageiros/Freios a tambor para veículos de passageiros.** Manual interno de treinamento Fras-le, 2001.
- [11] BENDIX. **Service Data – Air disc brake.** Manual técnico de serviço, 2005.
- [12] KAWAGUCHI. H. **Comparação da análise de conforto de frenagem subjetiva x objetiva de um veículo de passeio.** Dissertação (Mestrado em Engenharia Mecânica) - Escola Politécnica da Universidade de São Paulo, 2005.
- [13] MENETRIER. A. **Estudo das variáveis de composição e processo para controle da compressibilidade.** Dissertação (Mestrado em Ciências dos Materiais) - Universidade de Caxias do Sul – UCS, Caxias do Sul, 2006.
- [14] EM 1561/1997. Norma de propriedades mecânicas de ferros fundidos cinzentos.

- [15] YAMABE. J.; TAKAGI. M.; MATSUI. T. **Development of disc brake rotors for Heavy-and Médium- Duty Trucks with high thermal fatigue strength.** Technical Review N°15. 2003.
- [16] JIMBO. Y.; MIBE. T.; AKIYAMA.K.; MATSUI. H.; YOSHIDA. M.; OZAWA. A. **Development of high thermal conductivity cast iron for brake disc rotors.** SAE Paper 90.0002. Detroit. 1990.
- [17] SANTOS. A. B. S.; SANTOS. C. H. C. B. **Metalurgia dos ferros fundidos cinzentos e modulares.** Instituto de Pesquisas Tecnológicas. São Paulo, 1991.
- [18] HAUG. T.; REBSTOCK. K. **New material technologies for brakes.** GmbH. Advansced Brake Technology – SAE International, 2003.
- [19] PARMIGIANI. J. P.; TIMOTHY. C. O. **The transient temperature distribution in a heavy duty brake system during fatigue crack testing.** SAE Paper 2000-01-0441. 2000.
- [20] RUMOLD. W.; SWIFT. R. A. **Evaluation of disc brake pad pressure distribution by multibody dynamic analysis.** International Conference Braking 2002 - From the driver to the road. SAE. 2002.
- [21] EPPLER. S.; KLNK. T.; WIEDEMANN. J. **Thermal simulation within the brake system design process.** SAE Paper 2002-01-2587. 2002.
- [22] LEE. K. **Numerical prediction of brake fluid temperature rise during braking and heat soaking.** SAE Paper 1999-01-0483. 1999.
- [23] THURESSON. D. **Thermomechanical analysis of friction brakes.** SAE Paper 2000-01-2775. 2000.
- [24] MACKIN. T. J.; NOE. S. C., BALL. K. J. **Thermal cracking in disc brakes.** Engineering Failure Analysis 9. 2002.
- [25] STEFFEN. T. **Hot spot simulation.** Braking 2006 – Advances in vehicle braking technology – Conference Proceedings. 2006.
- [26] KAO. T. K; RICHMOND, J. W.; DOUARRE. A. **Thermo-mechanical instability in braking and brake disc thermal judder: an experimental and finite element study.** SAE Brakes 2000 – International conference on Automotive Braking – Technologies for the 21st Century. 2000.
- [27] ABENDROTH. H.; STEFFEN. T.; FALTER. W.; HIDT. R. **Investigation of CV rotor cracking test procedures.** SAE Brakes 2000 – International conference on Automotive Braking – Technologies for the 21st Century. 2000.
- [28] KÜHNE. V. **The brake disc – development challenge and factors for success in the pneumatic disc brake system for heavy trucks.** 2^o International Seminar of Automotive Braking – Recent Developments an Future Trends. 2002.

- [29] IOMBRILLER, S. F. **Estudo do desempenho na frenagem de emergência de um ônibus considerado o efeito da temperatura no contato lona/tambor.** Dissertação (Mestrado em Engenharia Mecânica) - Escola de Engenharia de São Carlos, Universidade de São Paulo, 1997.
- [30] DAY. A. J.; TIROVIC. M.; NEWCOMB. T. P. **Thermal effects and pressure distribution in brakes.** Proceeding of the institution of mechanical engineers, part D. Vol 205 N° 3. 1991.
- [31] KLOSS. E. **Theoretical and experimental investigation into disc cracks of air actuated disc brakes for trucks with a total weight of > 7,5 t.** IV Colloquium Internacional de freios. 1999.
- [32] MERITOR. **Service Data – Section 8 Disc (Rotor).** Maintenance Manual D-ELSA 2 2005.
- [33] KNORR-BREMSE. **Pneumatic Disc Brake.** Service Manual Y006471-EN-001. 2005.
- [34] WABCO. **Assembly and Maintenance Instructions.** 1st Edition. 2004.

ANEXO I

Tabela A1 – Composição química dos discos de freio encontrados no mercado europeu. ^[3]

	Elementos de liga em massa (%)								
	C	Si	Mn	P	S	Cr	Cu	Mo	Ni
Audi - VW	2,8 - 3,4	1,8 - 2,8	0,3 - 1	≤ 0,25	≤ 0,1	0,3	0,8	-	0,25
BMW (1)	3,1 - 3,4	1,8 - 2,2	0,7 - 0,9	≤ 0,12	≤ 0,12	0,1 - 0,15	-	-	-
BMW (2)	3,2 - 3,4	1,9 - 2,2	0,7 - 0,9	≤ 0,09	≤ 0,1	0,2 - 0,4	-	-	-
BMW (3)	3,7 - 3,9	1,8 - 2,2	0,5 - 0,8	≤ 0,1	≤ 0,12	≤ 0,12	≤ 0,25	≤ 0,1	-
DAF	3,4 - 3,6	2,0 - 2,4	0,6 - 0,8	≤ 0,15	≤ 0,1	0,25 - 0,35	0,5 - 0,75	0,4 - 0,6	-
Daimler Benz (1)	3,2 - 3,6	1,9 - 2,4	0,6 - 0,9	≤ 0,25	≤ 0,08	-	-	≤ 0,6	-
Daimler Benz (2)	3,7 - 3,9	1,8 - 2,2	0,9 - 0,9	≤ 0,1	≤ 0,12	0,4 - 0,6	≈ 0,25	0,4 - 0,6	1,2 - 1,4
Ford	3,1 - 3,4	2,0 - 2,3	0,6 - 0,9	≤ 0,3	≤ 0,13	0,15 - 0,35	0-	-	0,15 - 0,3
Grilling	3,1 - 3,4	2,0 - 2,4	0,6 - 0,8	≤ 0,15	≤ 0,15	-	-	-	-
Jaguar	3,5 - 3,7	1,9 - 2,4	0,6 - 0,9	≤ 0,15	≤ 0,15	≤ 0,15	≤ 0,80	≤ 0,05	≤ 0,10
MAN	3,2 - 3,6	1,9 - 2,4	0,6 - 0,9	≤ 0,25	≤ 0,08	-	-	-	-
Opel (1)	3,0 - 3,4	1,9 - 2,4	0,6 - 0,9	≤ 0,35	≤ 0,12	-	-	-	-
Opel (2)	3,0 - 3,4	1,9 - 2,4	0,6 - 0,9	≤ 0,1	≤ 0,1	0,25 - 0,4	-	0,35 - 0,45	≤ 0,2
Porshe	3,3 - 3,5	1,9 - 2,1	0,7 - 0,9	≤ 0,12	≤ 0,12	0,15 - 0,25	-	0,35 - 0,5	0,4 - 0,6
Renault	3,2 - 3,5	2,0 - 2,3	0,7 - 0,9	≤ 0,1	≤ 0,18	-	-	-	-
Rover	3,3 - 3,5	2,0 - 2,3	0,7 - 0,9	≤ 0,1	≤ 0,12	0,10 - 0,30	0,75 - 0,95	-	≤ 0,25

Tabela A2- Propriedades mecânicas de ferros fundidos cinzentos Norma EN 1561/1997. ^[14]

Características	Classe (EN-GJL)					
	150	200	250	300	350	
Mariz		Ferrítico/ Perlítica		Perlítica		
Limite Resistência	MPa	150 - 250	200 - 300	250 - 350	300 - 400	350 - 450
Limite Escoamento	MPa	98 - 165	130 - 195	165 - 228	195 - 260	228 - 285
Alongamento	%	0,8 - 0,3	0,8 - 0,3	0,8 - 0,3	0,8 - 0,3	0,8 - 0,3
Resistência compressão	MPa	600	720	840	960	1080
LE compressão	MPa	195	260	325	390	455
Resistência flexão	MPa	250	290	340	390	490
Resistência Cizalhamento	MPa	170	230	290	345	400
Resistência torção	MPa	170	230	290	345	400
Módulo Elasticidade	Gpa	78 - 103	88 - 113	103 - 118	108 - 137	123 - 143
Coefficiente Poison	-	0,26	0,26	0,26	0,26	0,26
Resistência Fadiga Flexão	MPa	70	90	120	140	145
Resistência Fadiga Tração e Compressão	MPa	40	50	60	75	85
Tenacidade à fratura	(Mpa) ^{3/7}	320	400	480	560	650

Tabela A3 – Propriedades Físicas ferros fundidos cinzentos - Norma EN 1561/1997.^[14]

Características	Classe (EN-GJL)					
		150	200	250	300	350
Densidade	g/cm ³	7,1	7,15	7,2	7,25	7,3
Calor específico						
entre 20 e 200 °C	J/(kg.K)			460		
entre 20 e 600 °C				535		
Coef. Expansão térmica						
linear						
Entre - 100 e + 20°C	µm (m.K)			10		
Entre 20 e 200 °C				11,7		
Entre 20 e 400 °C				13		
Conductividade térmica						
a 100 °C		52,5	50	48,5	47,5	45,5
a 200 °C	W/(m.K)	51	49	47,5	46	44,5
a 300 °C		50	48	46,5	45	43,5
a 400 °C		49	47	45	44	42
a 500 °C		48,5	46	44,5	43	41,5

ANEXO II

Cálculo dos principais parâmetros físicos presentes nos ensaios de trincas térmicas foram mensurados conforme descrito abaixo.

- *Torque de frenagem:*

$$T = \frac{I \times D}{R_R} \quad (3.2.1)$$

Onde: T = Torque de frenagem – N.m

I = Inércia - kg.m²

D= Desaceleração – m/s²

R_R = Raio de rolamento do veículo - m

- *Pressão específica na superfície da pastilha de freio:*

$$P_E = \frac{P_l \times A_c}{A_p}$$

(3.2.2)

Onde: P_E = Pressão específica na superfície da pastilha de freio – N/cm²

P_l = Pressão de linha do sistema de freio – N/cm²

A_c = Área do cilindro de freio – cm²

A_p = Área da pastilha de freio - cm²

-*Energia de frenagem.:*

Para velocidade constante tem-se:

$$E_c = \frac{\left(\frac{T}{R_{ef}} \right) \times S}{1000} \quad (3.2.3 a)$$

Para velocidade não constante tem-se:

$$E_c = \frac{M \times (V_i^2 - V_f^2)}{2} \quad (3.2.3)$$

b)

Onde: E_c = Energia cinética – kJ

R_{ef} = Raio efetivo de frenagem - m

S = Distância de frenagem – m

M = Massa do veículo - kg

V_i = Velocidade inicial de frenagem – m/s

V_f = Velocidade final de frenagem – m/s

-Potência de frenagem:

$$POT = \frac{E_c}{t}$$

Onde: t = Tempo de frenagem – s

- Distribuição de calor disco/pastilha:

$$\frac{q_D}{q_P} = \sqrt{\frac{C_D \times \rho_D \times \lambda_D}{C_P \times \rho_P \times \lambda_P}}$$

(3.2.4)

Onde: q_D/q_P = Razão de distribuição de calor entre disco e pastilha de freio.

C_D = Calor específico do disco de freio – j/kg.K

C_P = Calor específico da pastilha de freio – j/kg.K

ρ_D = Massa específica do disco de freio – kg/cm³

ρ_P = Massa específica da pastilha de freio – kg/cm³

λ_D = Condutividade térmica do disco de freio - w/m.K

λ_P = Condutividade térmica da pastilha de freio - w/m.K

- Distribuição de energia por volume do disco de freio:

$$E_D = \frac{\frac{q_D}{q_P} \times E_C}{\frac{q_D}{q_P} + 1} \frac{1}{V_D}$$

(3.2.5)

Onde: E_D = Energia cinética distribuída ao disco de freio – kJ/m³

V_D = Volume do disco de freio – m³

- *Distribuição de energia por volume da pastilha de freio:*

$$E_P = \frac{\frac{E_C}{q_D/q_P + 1}}{V_P}$$

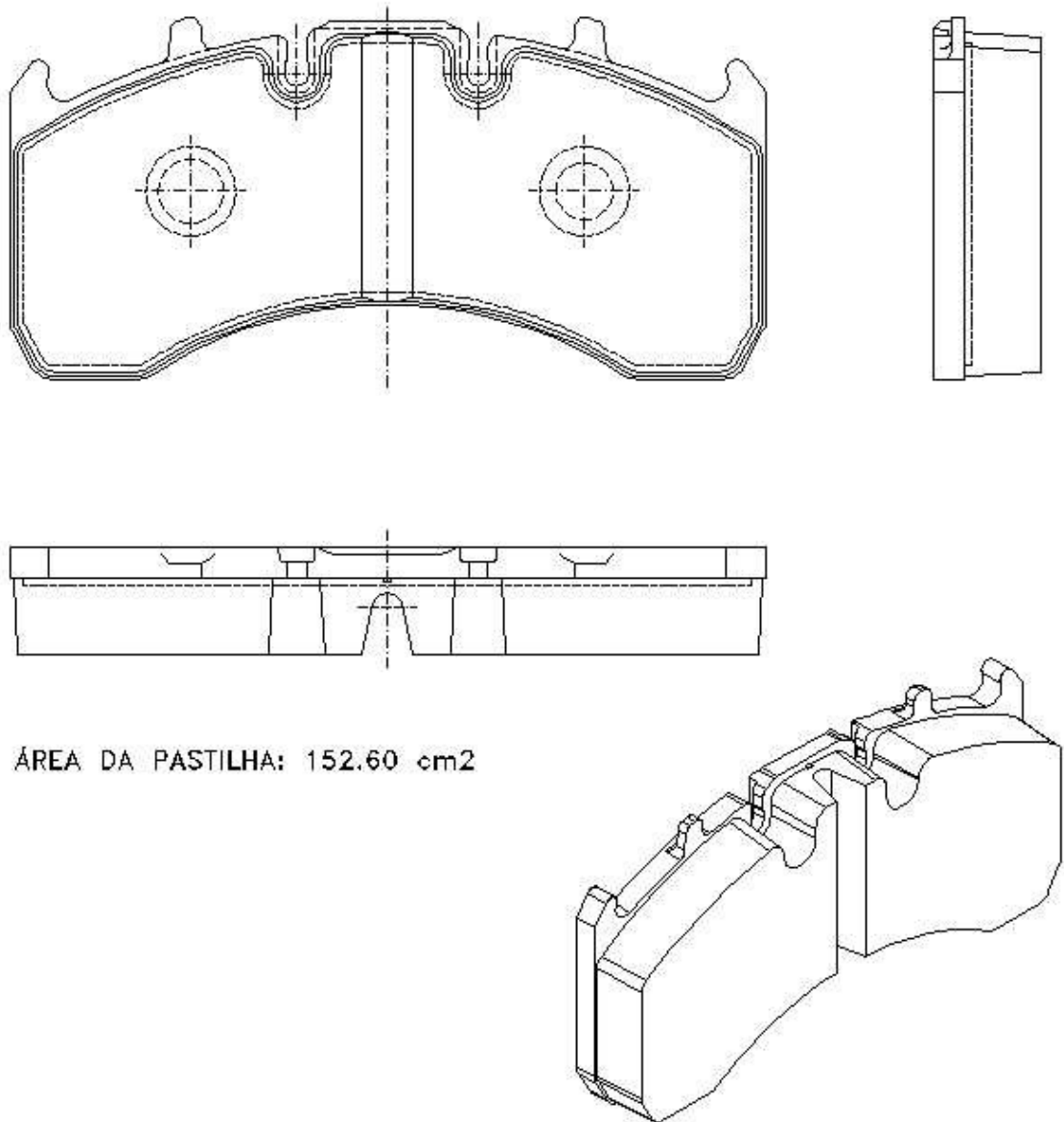
(3.2.6)

Onde: E_P = Energia cinética distribuída a pastilha de freio – kJ/m³

V_P = Volume da pastilha de freio – m³

ANEXO III

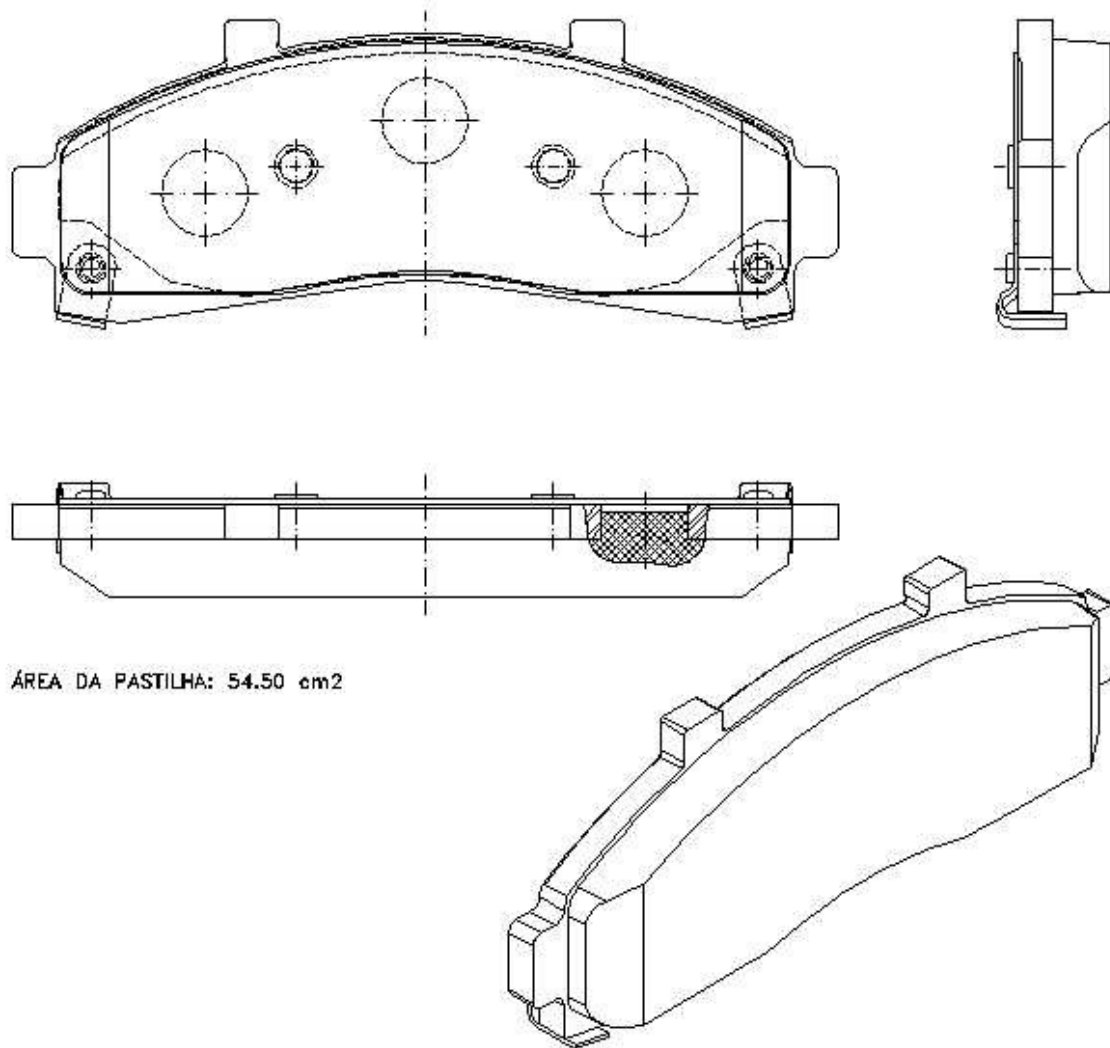
Desenho da pastilha de freio correspondente a referência de pastilha pertencente ao freio considerado PADRÃO.



ÁREA DA PASTILHA: 152.60 cm²

ANEXO IV

Desenho da pastilha de freio correspondente a referência de pastilha pertencente ao freio considerado ESCALA.



ÁREA DA PASTILHA: 54.50 cm²

ANEXO V

Desenho da pastilha de freio correspondente a referência de pastilha pertencente ao freio considerado ESCALA, em seu detalhe construtivo obtido a partir da pastilha de freio considerada PADRÃO.

