

# Gestão de Benefícios Socioassistenciais: Uma Proposta de Integração de Base de Dados Heterogêneas

Álvaro Cunico Soares<sup>1</sup>, Scheila de Avila e Silva<sup>2</sup>

<sup>1</sup> Campus Universitário de Bento Gonçalves – Universidade de Caxias do Sul (UCS)  
Al. João Dal Sasso, 800, Universitário, Cep 95700-000 – Bento Gonçalves/RS – Brasil

<sup>2</sup>Área do Conhecimento de Ciências Exatas e Engenharias – Universidade de Caxias do Sul (UCS)

{acsoares1, sasilva6}@ucs.br

**Abstract.** *This paper describes the implementation of a software to integrate heterogeneous databases related to social benefits. A consolidated database can provide an improvement of public resources used in the social politics. In the application, will be possible to import data from four Brazilian government databases: Bolsa Família, Benefício Prestação Continuada, Renda Mensal Vitalícia and Cadastro Único. The software architecture is based in MVC concept and will be implemented with PHP Codeigniter framework and MySql database. In the end of this paper was presented the results of the data import, also was presented the trials during the database normalization process.*

**Resumo.** *Esse trabalho descreve a implementação de um software de integração de bancos de dados heterogêneos relacionados a benefícios socioassistenciais. A criação de uma base de dados centralizada permite centralizar as informações dos recursos públicos utilizados. A aplicação permitirá a importação de dados de quatro bases: Programa Bolsa Família (PBF), Benefício Prestação Continuada (BPC), Renda Mensal Vitalícia (RMV) e Cadastro Único. A arquitetura do software é baseada no conceito MVC, e o backend será desenvolvido utilizando a linguagem de programação PHP, com o auxílio do framework Codeigniter e do banco de dados MySQL. Ao final deste artigo são descritos os resultados da importação dos dados, onde foi constatado uma grande redundância de dados e foram descritas as dificuldades encontradas durante o procedimento de normalização da base de dados.*

## 1. Introdução

A gestão da informação está diretamente ligada ao sucesso da instituição, uma vez que esta é considerada como recurso-chave para a tomada de decisão, seja no âmbito privado ou público. O município de Bento Gonçalves, que é parte do objeto de estudo deste trabalho, é uma organização governamental, e para estas organizações, a informação possui o valor de propriedade (MORESI, 2000).

No que diz respeito à assistência social, a estrutura administrativa do município segue os padrões estabelecidos pelo Ministério de Desenvolvimento Social e Combate à

Fome (MDS). Atualmente existem dez unidades de assistência social na cidade, as quais são responsáveis por prestar o atendimento socioassistencial aos cidadãos. Estima-se que 1594 famílias com perfil de bolsa família residam em Bento Gonçalves (FERRONATO, 2015). Adicionalmente, de acordo com os dados obtidos através da SAGI (Secretaria de Avaliação e Gestão da Informação), estão inseridas na base de dados do cadastro único 16.750 pessoas residentes no município, o que corresponde a cerca de 6.321 famílias.

A falta de integração da informação entre as dez entidades produz informação sem qualidade, o que dificulta o acompanhamento e a gestão dessas políticas. Isso gera, por exemplo, contratempos no momento de realizar a verificação e controle de recebimento de benefícios. Além disso, a não existência de um banco de dados único gera a duplicidade da informação em diferentes contextos. Conforme Martins (2006), a integração de SI (Sistemas de Informação) permite às organizações que a tecnologia suporte eficazmente a sua lógica funcional e que essas fiquem preparadas para responder às exigências e mudanças do seu ambiente. Através da implementação de uma base de dados única torna-se possível conhecer as famílias que recebem benefícios, o que, conforme Medeiros (2009), tornará possível direcionar ações em determinados grupos familiares.

O objetivo deste trabalho foi implementar uma ferramenta de integração entre as bases de dados dos benefícios socioassistenciais a fim de eliminar a redundância de informação e auxiliar na fiscalização dos recursos públicos utilizados na concessão de tais políticas sociais. Considerando a exigência de uma otimização na gestão da informação, que por consequência, proporcionará o uso eficiente dos recursos públicos, este trabalho procura responder à seguinte questão de pesquisa: quais os requisitos que devem ser elencados e implementados a fim de criar uma base de dados multifinalitária a partir de bancos de dados heterogêneos relacionados a dados socioassistenciais?

O presente artigo está estruturado da seguinte maneira: na seção 2 serão abordados conceitos referentes ao serviço social e integração de banco de dados. Já na seção 3 é descrita a arquitetura do sistema desenvolvido, a proposta de banco de dados implementado a fim de atender os requisitos de negócio. A seção 4 descreve a aplicação desenvolvida e as dificuldades enfrentadas durante o processo de implementação da ferramenta. Por fim, são apresentadas as conclusões e referências.

## **2. Objetivo de estudo**

O serviço social tem por objetivo amenizar e até mesmo curar as falhas ou problemas sociais através de estudos técnicos. Por esse motivo, não pode ser entendido como caridade, e sim como ação social que visa potencializar as capacidades do ser humano (FALEIROS, 2011). Segundo Kauchakje (2012), o serviço social possui diversas vertentes, entre elas podemos citar: saúde, previdência social, educação, moradia, segurança alimentar e nutricional, além da assistência social e proteção da família, criança e adolescente, que é o objeto de estudo deste artigo.

O MDS define a assistência social como uma política pública universal e de responsabilidade estatal, com a capacidade de ampliar os direitos sociais dos cidadãos, ou seja, um benefício que todo o cidadão tem direito de receber. A construção da assistência social como política pública é um compromisso constitucional (SPOSATI,

2007). Para Tapajós e Rodrigues (2007), a gestão da informação na área de políticas sociais públicas possibilita a mudança nos modelos de gestão, otimizando procedimentos e fluxos de informação, beneficiando, assim, a tomada de decisão e o controle público de todas as operações envolvidas em uma política social.

No Brasil, os números relacionados aos direitos sociais dos cidadãos no que se refere à vida, alimentação, segurança, liberdade, saúde física e mental, entre outros direitos básicos mostram que existe uma carência em relação a real utilização desses direitos, considerados essenciais para o exercício da cidadania social (BARBOSA e FERNANDEZ, 2015). De acordo com a Lei Orgânica da Assistência Social (LOAS), os níveis regionais e locais devem ser os principais executores da política social. No entanto, o governo federal possui o papel de coordenar e financiar diversos programas sociais, que tem por objetivo garantir que a população tenha acesso aos direitos básicos (SCHWARZER e QUERINO, 2002). Entre estes programas, podemos citar o Programa Bolsa Família (PBF), Benefício da Prestação Continuada (BPC) e Renda Mensal Vitalícia (RMV).

O PBF é um programa de transferência de renda unificado, implantado pelo governo federal em 2003, com o objetivo de unificar o Bolsa Escola Federal, Bolsa Escola, Bolsa Alimentação e o Programa de Erradicação do Trabalho Infantil. Além disso, o PBF abrange todo o território brasileiro. O programa é mantido pela Caixa Econômica Federal, que também é a responsável pelo pagamento do benefício, calculado com base no processamento das informações inseridas pelos municípios na base de dados (SOARES e SÁTYRO, 2009). Ainda segundo Soares e Satyro (2009), uma das maiores cobranças por parte da sociedade em geral, é a de existir uma maior e mais eficiente fiscalização em relação as contrapartidas que os beneficiários inseridos neste programa devem fornecer, como por exemplo, enviar os filhos para a escola e realizar exames pré-natais.

O BPC consiste na transferência mensal de um salário mínimo a indivíduos que possuem deficiências físicas ou mais de 66 anos. Para ter acesso a esse programa, a renda mensal do beneficiário não pode ultrapassar um quarto de salário mínimo. Essa política social surgiu em 1996 a fim de substituir o RMV e, através dela, foi possível atingir o público que nunca pode ser beneficiado anteriormente, tendo em vista que, para participar deste, o beneficiário precisaria ter contribuído minimamente 12 vezes com a previdência social ao longo de sua vida ativa (SCHWARZER e QUERINO, 2002). Já o Cadastro Único é definido pelo MDS como um identificador de famílias de baixa renda, que possibilita ao governo obter informações referentes aos indivíduos nela inseridos, a fim de, criar novas políticas sociais que melhorem a qualidade de vida dessas pessoas.

Segundo Bichir (2010), um dos maiores empecilhos na fiscalização das contrapartidas dos programas sociais são os altos custos envolvidos no controle das condicionalidades impostas pelo programa. Paralelo a isso, a falta de informações atualizadas é um agravante para o correto acompanhamento e monitoramento dos programas sociais (DE MARTINO JANUZZI, 2014).

Para Pasqual e Sunye (2009), a existência de diversas culturas organizacionais e falta de planejamento em tecnologia da informação (TI), são fatores que contribuem para o surgimento de bancos de dados heterogêneos dentro das organizações. Muitas

vezes, apesar de compartilharem o mesmo objetivo, essas bases de dados são concebidas através de plataformas e linguagens distintas, o que dificulta a tomada de decisão e a associação das informações que estão contidas dentro de tais bases. No município de Bento Gonçalves, mais especificamente na área da assistência social, a utilização de sistemas legados é comum. Muitas vezes os dados ficam dispostos em planilhas ou até mesmo em aplicações distintas que não se comunicam. Além disso, o governo federal armazena os dados referentes as políticas sociais em diferentes bancos de dados.

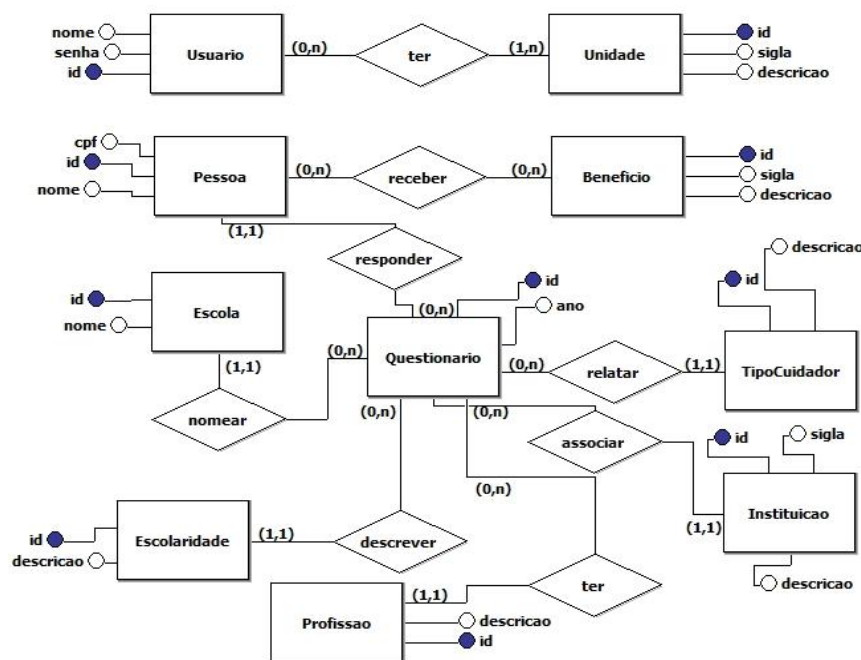
### 3. Metodologia

Para estabelecer os requisitos de negócio, utilizou-se entrevistas com o usuário e observação. Assim, os *stakeholders* tornam-se parte da concepção da solução e proporcionam conhecimento sobre os fluxos informacionais e sobre os processos de trabalho que ocorrem diariamente dentro da organização. Após as reuniões com os responsáveis pela concessão e gestão dos benefícios socioassistenciais de Bento Gonçalves, definiu-se que a integração de dados envolverá em um primeiro momento três benefícios: PBF, BPC e RMV. Além disso, foram elencados os requisitos de negócio (Quadro 1).

Identificador	Descrição
RN 01	Importar dados de planilhas do governo federal e municipal
RN 02	Integrar as bases de dados PBF, BPC, RMV e Cadastro Único
RN 03	Realizar uma verificação e limpeza dos dados importados
RN 04	Criar uma política de acesso aos dados
RN 05	Atribuir credenciais para acesso ao sistema
RN 06	Informar os dados de inconformidade em relação ao recebimento de benefícios socioassistenciais pelos beneficiários
RN 07	Aplicar o questionário do BPC
RN 08	Identificar pagamentos duplicados a beneficiários
RN 09	Gerar relatórios para consultar os dados importados

**Quadro 1 – Requisitos de negócio (RN)**

Com o objetivo de implementar e modelar o banco de dados, foram estudadas as bases de dados do Cadastro Único, Benefício de Prestação Continuada, Programa Bolsa Família e sistema legado. Após a conclusão deste estudo, foi proposta a criação de um banco de dados relacional, representado através da figura 1.

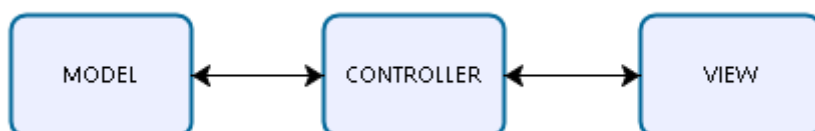


**Figura 1: Diagrama conceitual do banco de dados**

A Figura 1 apresenta o modelo conceitual na forma de um diagrama Entidade-Relacionamento (Heuser, 2009). A entidade *Pessoa* identifica o responsável pelo armazenamento dos dados referentes aos beneficiários da assistência social. A entidade *Beneficios* descreve os benefícios sociais. A entidade *Escola* informa em que colégio e série estão inscritos os filhos dos beneficiários. A entidade *TipoCuidador* contém informações sobre o representante legal dos beneficiários. A entidade *Questionario* armazena as informações referentes ao questionário do BPC. A entidade *Instituicao* contém os dados de quem aplicou o questionário. As entidades *Escolaridade* e *Profissao* contém informações sobre o nível escolar e emprego dos beneficiários. A entidade *Usuario* define quem terá acesso aos dados integrados. A entidade *Unidade* representa a entidade que o usuário trabalha.

Para implementação do banco de dados, optou-se por utilizar o sistema gerenciador de banco de dados MySQL. Um dos bancos de dados mais populares do mundo, caracterizado por ser *OpenSource* e gratuito, atualmente é utilizado por grandes corporações como o Facebook, Google e YouTube. Essa ferramenta utiliza o padrão *Structured Query Language* (SQL), ou linguagem de consulta estruturada. Conforme testes realizados por Pires et al. (2006), utilizando uma ferramenta de *benchmark*, o SGBD *MySQL* obteve um desempenho superior ao *PostgreSQL*, que seria uma alternativa a utilização do *MySQL*. Os testes realizados envolveram operações de inclusão, alteração, exclusão, junção, agregação, entre outras operações. Segundo Date (2004), banco de dados pode ser definido como um conjunto de dados persistentes, baseado em entidades e relacionamentos. No caso da integração de dados referentes aos benefícios socioassistenciais, objeto deste artigo, os dados serão, basicamente, informações dos beneficiários e benefícios.

De acordo com os requisitos elencados e com a identificação dos dados disponíveis nas planilhas dos benefícios sociais, foi optado por utilizar o conceito MVC na implementação do software (figura 2). Através da utilização desta metodologia é possível separar o código fonte em partes, facilitando assim manutenção e o escalonamento da aplicação (Gonçalves, 2004).



**Figura 2: Conceito MVC – Fluxo das informações**

Visando possibilitar o acesso da aplicação em diferentes sistemas operacionais o sistema foi desenvolvido em uma plataforma *web*. A linguagem de programação escolhida para implementação das regras de negócio foi o PHP (*Hypertext PreProcessor*). Para o desenvolvimento da aplicação, optou-se por utilizar o *framework Codeigniter*, uma ferramenta escrita em linguagem PHP, constantemente atualizada e que é mantida através de uma licença de código aberto. Para exemplificar a capacidade de criação de aplicações utilizando o *Codeigniter*, pode-se citar que a *Uber* utilizou este *framework* na criação do seu mínimo produto viável. Além disso, a ferramenta escolhida trabalha seguindo as virtudes do conceito MVC, conforme ilustrado na figura 2.

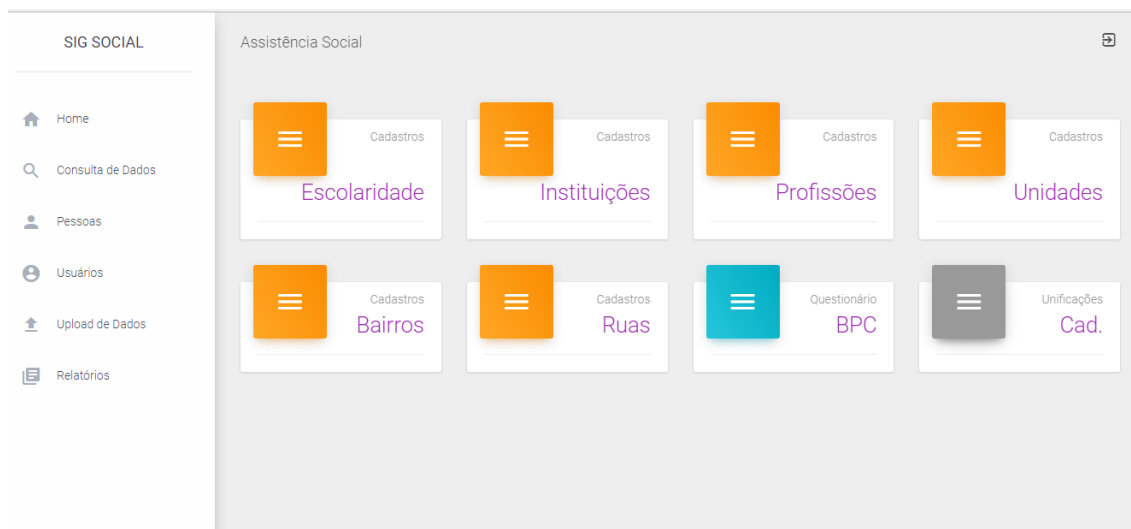
Neste contexto, a camada conhecida como *model* é a responsável por realizar as interações da aplicação com o banco de dados, sendo assim, as operações de consulta, inserção, edição e exclusão de dados serão feitas através desta camada. Além disso, é nesta camada que serão implementadas as regras de negócio da aplicação (Gonçalves, 2004). Já a camada definida como *controller* pode ser entendida como, o cérebro da aplicação, sendo a responsável pela execução das regras de negócio implementadas na camada *model*. Ainda, é capaz de receber e processar os retornos e, se necessário, enviar informações para a *view*, a fim de apresentar os resultados para o usuário (Gonçalves, 2004).

A *view* é a camada de apresentação da aplicação, sendo a responsável por executar as ações de interação do usuário com a aplicação. Para o desenvolvimento dessa camada, optou-se por utilizar o *framework Bootstrap*, uma ferramenta utilizada e disponibilizada por ex-funcionários do *Twitter*, e que é mantida através de uma licença de *OpenSource*. Essa ferramenta proporciona a criação de layouts atraentes e responsivos. Além disso, no *frontend* será utilizada a linguagem de programação *Javascript* a fim de, criar conteúdo dinâmico e interativo.

#### **4. Principais resultados**

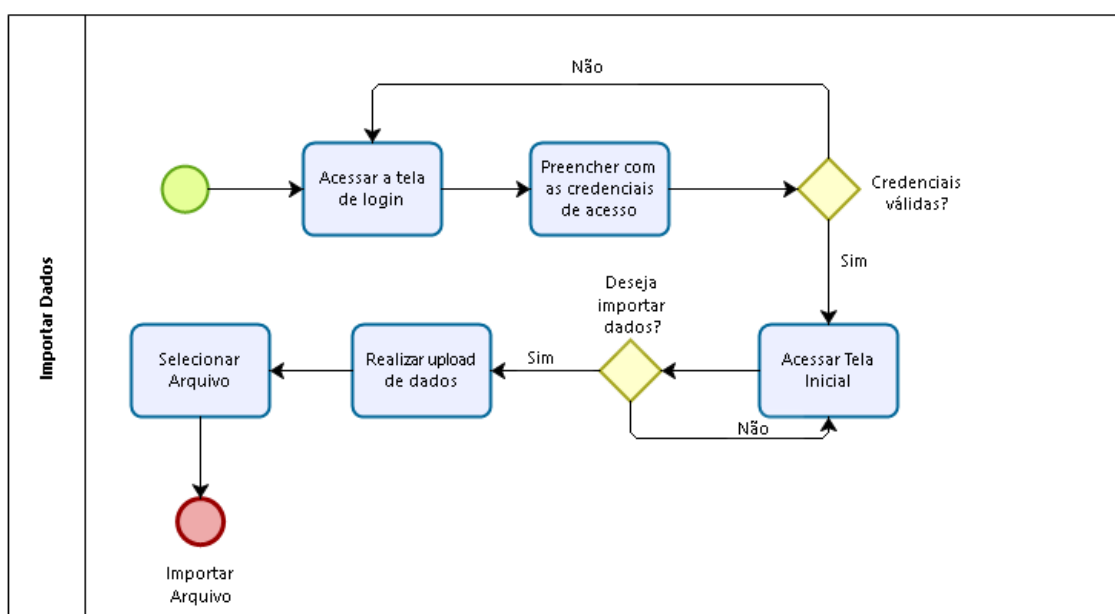
Com base nos requisitos levantados, foi desenvolvido o sistema de informação gerencial da assistência social ou SIG Social. A ferramenta segue as heurísticas propostas por Nielsen, a fim de tornar o visual da ferramenta atraente, o seu uso agradável e ao mesmo tempo produtivo para os usuários. Além disso, as telas foram padronizadas a fim de

evitar erros. Na figura 3 é possível visualizar a página inicial da aplicação, onde o usuário tem acesso a todas as funcionalidades implementadas na ferramenta.



**Figura 3: Tela inicial de acesso ao SIG Social**

Em relação a inserção de dados no sistema, foram importados cerca de 18.000 registros de pessoas oriundos em sua maioria do cadastro único. Além disso, foram importados dois meses de dados referentes aos pagamentos realizados pelo PBF, benefício da prestação continuada e renda mensal vitalícia. O processo de importação dos dados é representado na figura 4.



**Figura 4: Workflow para realizar a importação de dados**

As informações do Cadastro Único e BPC foram fornecidas pela Secretaria de Habitação e Assistência Social do Município de Bento Gonçalves. Neste processo,

percebeu-se que as informações disponíveis nas bases de dados governamentais apresentavam falta de padronização, além de inconsistência das informações. Isto pode ser notado principalmente nos dados cadastrais relacionados ao endereço dos beneficiários, desde erros de português até abreviação de nomenclaturas. O portal da transparência federal fornece os dados de pagamento do PBF através de arquivos do tipo “CSV”. Tendo em vista que o arquivo contempla as informações do Brasil inteiro, a dificuldade na importação dos dados foi em relação ao tempo de processamento do arquivo que originalmente contém milhões de linhas. Visando reduzir os custos e o tempo de processamento, foram extraídas do arquivo original, de maneira manual, somente as informações pertinentes ao Município de Bento Gonçalves. Com isso o tempo de importação dos dados foi drasticamente reduzido.

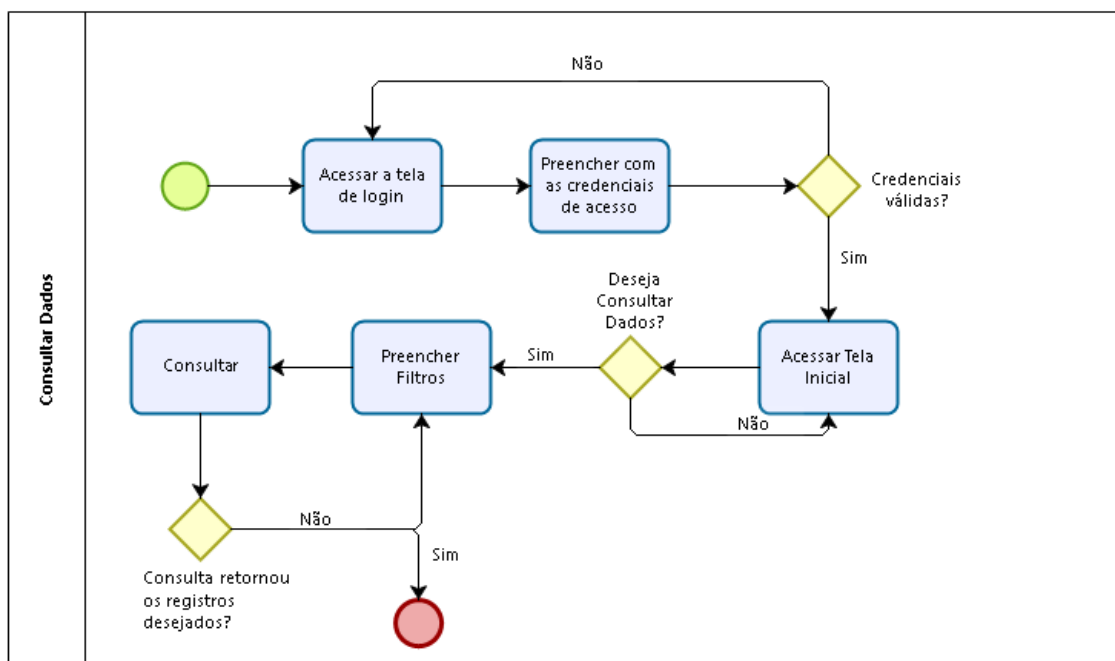
O acesso a esta ferramenta é realizado através da utilização de credenciais de acesso (usuário e senha). Foram estipulados três perfis de usuários, são eles: comum, técnico e administrador. Cada um destes perfis foi definido de acordo com as diferentes atribuições e necessidades dos grupos de funcionários da assistência social.

O perfil comum tem acesso ao cadastro de pessoas e pode realizar manutenções neste módulo. Este perfil é destinado aos usuários que normalmente trabalham na recepção e realizam o primeiro contato com os beneficiários que chegam na unidade socioassistencial, sendo assim os responsáveis pela coleta inicial das informações. No que tange aos relatórios, o perfil comum é capaz de realizar a emissão de todos os relatórios disponibilizados na aplicação, com exceção ao relatório do questionário do BPC.

O perfil técnico é responsável por realizar o atendimento especializado aos beneficiários, neste caso, tais usuários possuem acesso total aos dados disponibilizados pela plataforma. O usuário técnico possui todas as permissões do perfil comum, além disso, este perfil conta com as permissões necessárias para realizar manutenções em outros cadastros do sistema, como por exemplo, bairros, logradouros, profissões, unidades e níveis de escolaridade. Este perfil também é responsável pela aplicação do questionário do BPC. O perfil administrador é destinado as pessoas que realizarão a importação dos dados, sendo ainda o perfil responsável pelo controle e manutenção dos usuários que acessam a aplicação. Este perfil tem acesso a todas as funcionalidades existentes na ferramenta.

Os relatórios existentes na aplicação tornam o usuário capaz de consultar por exemplo, o valor total que os beneficiários residentes no Município receberam através de um programa social em determinado período de tempo, o acesso aos relatórios ocorre conforme o *workflow* da figura 5.





**Figura 5: Workflow para realizar a consulta de dados**

Através da emissão dos relatórios, é possível correlacionar as informações dos beneficiários, como por exemplo, quantos e quais beneficiários ainda não possuem cadastro único e estão inseridos em programas sociais. Tendo em vista que, em 7 de julho de 2016 foi publicado pelo governo federal o decreto nº 8.805, o qual exige que todos os beneficiários inscritos no BPC devem obrigatoriamente estar inseridos no cadastro único, tal medida visa garantir que o benefício seja concedido a quem realmente necessita. Para emissão deste relatório, ainda é possível especificar se o relatório deve considerar somente os beneficiários de determinado tipo de BPC.

Ainda dentro do módulo de relatórios, foi disponibilizado um relatório contendo as informações do PBF. Através deste relatório é possível consultar o valor pago a cada beneficiário do PBF, a data de concessão do benefício e a renda mensal do beneficiário, além disso ao final do relatório foram disponibilizados totalizadores. Ainda no que diz respeito a emissão de relatórios, foram disponibilizados filtros temporais que possibilitam uma filtragem por período de concessão do benefício, e filtros específicos, como por exemplo, considerar somente pessoas de determinado gênero, somente registros que não estão inseridos no cadastro único, somente pessoas que não possuem saneamento básico ou residem em área irregular. Além disso, é possível combinar todos os filtros disponibilizados na ferramenta.

Após a importação dos dados, alguns bairros da cidade chegavam a constar com até dez nomenclaturas diferentes dentro da base de dados, o que dificulta e até inviabiliza o agrupamento das informações. Este mesmo problema existe também no cadastro de logradouros. Para amenizar esta situação foi realizada uma manutenção cadastral unificando alguns dos bairros duplicados. Atualmente, devido à complexidade e necessidade de uma análise aprofundada, não foi possível realizar a unificação de todas as informações. Foi implementado no sistema uma ferramenta de unificação de informações, que possibilita que os administradores realizem manutenções nos cadastros de bairros e logradouros, mesmo após a implantação do sistema.

## 5. Conclusões

O presente trabalho apresenta a implantação de um sistema em um servidor web denominado SIG Social. A aplicação de uma ferramenta de gestão proporciona a fiscalização e transparência sobre benefícios socioassistenciais concebidos por meio de recursos públicos. No município de Bento Gonçalves, os dados referentes esses benefícios estão em quatro bancos de dados heterogêneos. Devido à essa característica, a fiscalização dessas políticas, seja pelos gestores públicos ou pela sociedade, fica comprometida. Além disso, a obtenção de informações relevantes confiáveis fica limitada.

Após a implantação de uma ferramenta como o SIG Social, os dados ficarão armazenados em uma única base de dados, o que eliminará a redundância e facilitará a fiscalização dos gestores municipais, além disso as informações que podem devem ser disponibilizadas de acordo com a lei da transparência, ficarão mais acessíveis ao público externo. A implementação de uma base de dados única elimina parcialmente, ou até mesmo, completamente a redundância de dados, além disso, segundo De Sordi e Marinho (2007), a integração dos sistemas de informação diminui o retrabalho, auxilia na automatização das atividades, fazendo com que a organização tenha mais agilidade no atendimento de suas regulamentações.

Como trabalhos futuros, que garantem a continuidade do projeto, estão a capacitação dos servidores municipais da assistência social. Com isso os usuários poderão preencher o questionário do BPC e informações complementares referentes aos beneficiários como por exemplo, se possuem luz elétrica, água encanada, moradia própria e se residem em área irregular. Ainda se faz necessário importar o restante dos dados do PBF que não foram importados neste primeiro momento.

Outro trabalho futuro é o desenvolvimento de uma ferramenta de *business intelligence* (BI), capaz de analisar todos os dados presentes na base, a fim de, tornar o Município capaz de gerir e aplicar os recursos públicos da melhor maneira possível. Com uma ferramenta de B.I será possível conhecer melhor as pessoas inseridas na base de dados potencializando as ações do poder público.

Uma das limitações encontradas durante este estudo, foi a falta de trabalhos relacionados a integração de dados de benefícios socioassistenciais, não foram localizados estudos nesta área e nem outras ferramentas que possuam o mesmo objetivo ou funcionalidade do SIG Social.

## Referências

- Bichir, Renata Mirandola. O Bolsa Família na berlinda? Os desafios atuais dos programas de transferência de renda. Novos Estudos-CEBRAP, n. 87, p. 115-129, 2010.
- De Martino Januzzi, Paulo. Indicadores para diagnóstico, monitoramento e avaliação de programas sociais no Brasil. Revista do Serviço Público, v. 56, n. 2, p. 137-160, 2014.
- De Sordi, José Osvaldo; Marinho, Bernadete de Lourdes. Integração entre sistemas: análise das abordagens praticadas pelas corporações brasileiras. Revista Brasileira de Gestão de Negócios, v. 9, n. 23, p. 78-93, 2007.7

- Faleiros, Vicente de Paula. O que Serviço Social quer dizer. *Serv. soc. soc*, n. 108, p. 748-761, 2011.
- Ferronato, Cristiane Röhrig. A estrutura organizacional do departamento de assistência social do Município de Bento Gonçalves. 2015. 58 f. Trabalho de Conclusão de Curso (Gestão Pública) – Universidade Federal do Rio Grande do Sul, Porto Alegre, 2015.
- Gonçalves, Marco Antonio Brugiolo. Geração de malhas bidimensionais de elementos finitos baseada em mapeamentos transfinitos. Universidade Federal de Minas Gerais, Belo Horizonte, 2004.
- Heuser, Carlos Alberto. Projeto de banco de dados: Volume 4 da Série Livros didáticos informática UFRGS. Bookman Editora, 2009.
- Kauchakje, Samira. Gestão pública de serviços sociais. 1. ed. Curitiba: Intersaberes, 2007.
- Martins, Victor Manuel Moreira. Integração de Sistemas de Informação: Perspectivas, normas e abordagens. 2006. Tese de Doutorado.
- Medeiros, Marcelo. A importância de se conhecer melhor as famílias para a elaboração de políticas sociais na América Latina. *Planejamento e Políticas Públicas*, n. 22, 2009.
- Moresi, Eduardo Amadeu Dutra. Delineando o valor do sistema de informação de uma organização. *Ciência da Informação*, v. 29, n. 1, p. 14-24, Brasília, 2000.
- Pasqual, Juliana; Sunye, Marcos. Uso de XML para Interoperabilidade entre Bases Heterogêneas. *Revista Eletrônica de Sistemas de Informação*, v. 2, n. 1, 2009.
- Pires, Carlos Eduardo Santos; Nascimento, Rilson O.; Salgado, Ana Carolina. Comparativo de desempenho entre bancos de dados de código aberto. Escola Regional de Banco de Dados, Anais da ERBD06, Porto Alegre, 2006.
- Soares, Sergei; Sátyro, Natália. O Programa Bolsa Família: desenho institucional, impactos e possibilidades futuras. 2009. Acesso em 16 de Out de 2016.
- Schwarzer, Helmut; Querino, Ana Carolina. Benefícios sociais e pobreza: programas não contributivos da seguridade social brasileira. 2002.
- Sposati, Aldaíza. Assistência Social: de ação individual a direito social. *Revista Brasileira de Direito Constitucional*, v. 10, n. 1, p. 435-458, 2007.
- Tapajós, Luziele; Rodrigues, Roberto Wagner da Silva. Rede SUAS: gestão e sistemas de informação do Sistema Único de Assistência Social. In: Rede SUAS: gestão e sistemas de informação do Sistema Único de Assistência Social. Ministério do Desenvolvimento Social e Combate à Fome. Brasília, 2007.