

UNIVERSIDADE DE CAXIAS DO SUL
ÁREA DO CONHECIMENTO DE CIÊNCIAS EXATAS E ENGENHARIA
PROGRAMA DE PÓS-GRADUAÇÃO EM ENGENHARIA MECÂNICA
MESTRADO PROFISSIONAL

CARLOS EDUARDO BORSOI RHEINHEIMER

**INFLUÊNCIAS DO REVESTIMENTO NO DESGASTE DA FERRAMENTA NO
PROCESSO *HOBGING***

CAXIAS DO SUL
2018

UNIVERSIDADE DE CAXIAS DO SUL
ÁREA DO CONHECIMENTO DE CIÊNCIAS EXATAS E ENGENHARIA
PROGRAMA DE PÓS-GRADUAÇÃO EM ENGENHARIA MECÂNICA
MESTRADO PROFISSIONAL

CARLOS EDUARDO BORSOI RHEINHEIMER

**INFLUÊNCIAS DO REVESTIMENTO NO DESGASTE DA FERRAMENTA NO
PROCESSO *HOBGING***

Dissertação submetida ao Programa de Pós-Graduação em Engenharia Mecânica da Universidade de Caxias do Sul, como requisito para a obtenção do título de Mestre em Engenharia Mecânica

Área de concentração: Processos de fabricação e produção de componentes, ferramentas e matrizes.

Orientador: Prof. Dr. Rodrigo P. Zeilmann.

Aprovado em 16/02/2018

CAXIAS DO SUL
2018

Dados Internacionais de Catalogação na Publicação (CIP)
Universidade de Caxias do Sul
UCS - BICE - Processamento Técnico

R469i Rheinheimer, Carlos Eduardo Borsoi, 1986-
Influências do revestimento no desgaste da ferramenta no processo
hobbing / Carlos Eduardo Borsoi Rheinheimer. – 2018.
80 f. : il. ; 30 cm

Apresenta bibliografia.
Dissertação (Mestrado) – Universidade de Caxias do Sul, Programa de
Pós-Graduação em Engenharia Mecânica, 2018.
Orientação: Prof. Dr. Rodrigo P. Zeilmann.

1. Usinagem. 2. Desgaste mecânico. 3. Ferramentas. I. Zeilmann,
Rodrigo P., orient. II. Título.

CDU 2. ed.: 621.98

Índice para o catálogo sistemático:

1. Usinagem	621.98
2. Desgaste mecânico	620.193.95
3. Ferramentas	67.05

Catalogação na fonte elaborada pela bibliotecária
Carolina Machado Quadros – CRB 10/2236.

“INFLUÊNCIA DO REVESTIMENTO NO DESGASTE DA FERRAMENTA NO PROCESSO HOBGING ”

Carlos Eduardo Borsoi Rheinheimer

Dissertação de Mestrado submetida à Banca Examinadora designada pelo Colegiado do Programa de Pós-Graduação em Engenharia Mecânica da Universidade de Caxias do Sul, como parte dos requisitos necessários para a obtenção do título de Mestre em Engenharia Mecânica, Área de Concentração: Projeto e Fabricação.

Caxias do Sul, 16 de fevereiro de 2018.

Banca Examinadora:

Dr. Rodrigo Panosso Zeilmann
Orientador
Universidade de Caxias do Sul

Prof. Dr. Carlos Roberto Altafini
Universidade de Caxias do Sul

Prof. Dr. Cleiton Rodrigues Teixeira
Universidade Federal do Rio Grande

Prof. Dr. Leandro Luis Corso
Universidade de Caxias do Sul

RESUMO

A alta demanda das indústrias, aliada a necessidade de alta eficiência, fomenta avanços tecnológicos na área de usinagem. Os revestimentos para recobrimento de ferramentas de usinagem vêm para atender essa necessidade, aumentando a durabilidade, e a confiabilidade das ferramentas. Este trabalho analisou o efeito de três diferentes revestimentos de ferramentas de usinagem (TiN, TiAlN e CrAlN) sobre o desgaste da ferramenta no processo de geração de engrenagens por *hobbing*. Para isso foram realizados ensaios experimentais utilizando uma única ferramenta *hob*, que após passar por processo de afiação recebeu os diferentes revestimentos. Os ensaios consistiram em medir o desgaste máximo de flanco (V_b max) da ferramenta após a usinagem de um corpo de prova de um total de cinco, esses corpos de prova passaram por tratamento térmico de austenitização a fim de acelerar o desgaste. Além disso, a textura e a rugosidade dos corpos de prova foram analisadas em diferentes estágios da vida da ferramenta. Os resultados apontaram que o revestimento de TiAlN apresentou os menores valores de desgaste, estatisticamente igual ao CrAlN, e superiores ao TiN. O CrAlN apresentou os menores valores de rugosidade, e juntamente com o TiAlN foram os que apresentaram maior estabilidade para esta grandeza. Além disso, o TiAlN e o CrAlN em um comparativo econômico foram os apresentaram menor custo por corpo de prova usinado.

Palavras-chave: *Hobbing*, Desgaste, Revestimentos de ferramenta.

ABSTRACT

The high demand of the industries, together with the need for high efficiency, promotes technological advances in the area of machining. Machining tool coverings come to meet this need, increasing the durability, and reliability of the tools. This work analyzed the effect of three different machining tool coatings (TiN, TiAlN and CrAlN) on the wear of the tool in the process of generating gears by hobbing. For this, experimental tests were performed using a single hob tool, which after undergoing a sharpening process received the different coatings. The tests consisted in measuring the maximum flank wear (V_{bmax}) of the tool after machining a test piece of a total of five, these specimens underwent thermal treatment of austenitization in order to accelerate wear. In addition, the texture and roughness of the specimens were analyzed at different stages of tool life. The results indicated that the TiAlN coating had the lowest wear values, statistically equal to CrAlN, and higher than TiN. The CrAlN presented the lowest values of roughness, and together with the TiAlN were the ones that presented greater stability for this greatness. In addition, the TiAlN and CrAlN in an economic comparison were the lower cost per machined test specimen.

Key words: Hobbing, Wear, Tool Coatings,

LISTA DE FIGURAS

Figura 1 – Engren. de dentes retos com eixos paralelos Giram em Sentidos Opostos	16
Figura 2 – Engren. de dentes helicoidais com eixos paralelos giram em sentidos opostos	16
Figura 3 – Engren. com eixos paralelos giram no mesmo sentido	17
Figura 4 – Engrenagens com dentes helicoidais e eixos perpendiculares	17
Figura 5 – Cremalheira de dentes retos com engrenagem cilíndrica de dentes retos	18
Figura 6 – Par de engrenagens cônicas de dentes retos	19
Figura 7 – Par de engrenagens cônicas de dentes helicoidais	19
Figura 8 – Par de engrenagens cônicas de dentes espirais	20
Figura 9 – Par de engrenagens cônicas de dentes hipoidais	20
Figura 10 – Par engrenado de coroa e sem-fim	21
Figura 11 – Par engrenado de engrenagens para correntes	22
Figura 12 – Elementos da engrenagem	22
Figura 13 – Curva envolvente	23
Figura 14 – Rolamento de cilindros e deslizamento entre flancos	24
Figura 15 – Deslizamento do dentado	24
Figura 16 – Trocoide no dente de uma engrenagem	25
Figura 17 – Chanfro de cabeça do dente	26
Figura 18 – Folga do diâmetro do pé	26
Figura 19 – Diâmetro de cabeça	27
Figura 20 – Módulo e diametral pitch	28
Figura 21 – Usinagem de uma engrenagem com fresamento por forma	31
Figura 22 – Avanço radial e tangencial do <i>hob</i>	32
Figura 23 – Avanço diagonal do <i>hob</i>	33
Figura 24 – Sistema de corte em usinagem por <i>hobbing</i>	34
Figura 25 – Geração de engrenagem pelo processo <i>shaping</i>	34
Figura 26 – Comparação entre processos <i>hobbing</i> e <i>shaping</i>	35
Figura 27 – Processo de acabamento por <i>shaving</i>	36
Figura 28 – Ferramenta tipo <i>hob</i>	36
Figura 29 – Distribuição do desgaste de ferramenta <i>hob</i> ao longo do comprimento	39
Figura 30 – Desgaste em ferramenta <i>hob</i>	40
Figura 31 – Desgaste em ferramenta <i>hob</i>	41
Figura 32 – Estratégia de deslocamento da ferramenta	41

Figura 33 – Desgaste de flanco máximo em ferramenta <i>hob</i>	42
Figura 34 – Processo de afiação do <i>hob</i> .	42
Figura 35 – Máquina geradora	44
Figura 36 – Desgaste de flanco máximo do <i>hob</i> em usinagem aço 42CrMo4	45
Figura 37 – Estruturas SAE 8620	48
Figura 38 – Variáveis dos experimentos	50
Figura 39 – Corpo de prova	51
Figura 40 – Ferramenta utilizada nos experimentos	52
Figura 41 – Identificação dos gumes de corte da ferramenta	52
Figura 42 – Medição do desgaste com software imagine	53
Figura 43 – Geradora de engrenagens Athena módulo 8	53
Figura 44 – Gumes F1_B e F9_C após usinagem de 2, e 4 corpos de prova	55
Figura 45 – Gumes F2_C, F3_C e F11_C após usinagem, com dureza de 44 HRC	56
Figura 46 – Gumes que apresentaram maior desgaste	57
Figura 47 – Comparativo entre revestimentos	58
Figura 48 – Comportamento do desgaste	58
Figura 49 – Gume F3_C condição de revestimento TiN	60
Figura 50 – Gume F3_C Condição de revestimento TiN – réplica	60
Figura 51 – Caracterização do desgaste condição de revestimento TiN	61
Figura 52 – Deformação plástica gume F14_A ensaio com 02 – revestimento TiN	61
Figura 53 – Gume F7_C condição de revestimento TiAlN	62
Figura 54 – Gume F5_C condição de revestimento TiAlN – réplica	62
Figura 55 – Caracterização do desgaste condição de revestimento TiAlN	63
Figura 56 – Gume F13_C condição de revestimento CrAlN	63
Figura 57 – Gume F13_C condição de revestimento CrAlN - réplica	64
Figura 58 – Caracterização do desgaste condição de revestimento CrAlN	64
Figura 59 – Textura corpo de prova usinado com ferramenta revestida com TiN	66
Figura 60 – Textura corpo de prova usinado com ferramenta revestida com TiAlN	67
Figura 61 – Textura corpo de prova usinado com ferramenta revestida com CrAlN	67
Figura 62 – condutividade térmica de revestimento dependendo da temperatura	68
Figura 63 – Rugosidade Ra medida	69
Figura 64 – Rugosidade Rz medida	69

LISTA DE TABELAS

Tabela 1 – Planejamento dos ensaios _____	49
Tabela 2 – Custo de revestimento por corpo de prova _____	70

LISTA DE SÍMBOLOS

α	ângulo de pressão [graus]
β	ângulo de cunha [graus]
φ	ângulo de direção de avanço
γ	ângulo de saída [graus]
a_e	profundidade de corte radial [mm]
a_p	profundidade de corte axial [mm]
D_c	diâmetro de corte máximo [mm]
f	avanço [mm]
f_z	avanço por gume [mm/gume]
M	Módulo
r	raio do gume de fermenta de usinagem
R_z	média aritmética das rugosidades singulares [μm]
VB	desgaste de flanco [mm]
VB_{max}	desgaste de flanco máximo [mm]
v_c	velocidade de corte [m/min]
v_e	velocidade de corte efetiva [m/min]
v_f	velocidade de avanço [m/min]
z	número de dentes

LISTA DE ABREVIATURAS

ABNT	Associação Brasileira de Normas Técnicas	
AISI	<i>American Iron and Steel Institute</i>	Instituto Americano de Ferros e Aços
CrAIN	Nítreto de Cromo Alumínio	
DIN	<i>Deutsches Institut für Normung</i>	Instituto Alemão de Normas
ISO	<i>International Organization for Standardization</i>	Organização Internacional de Padronização
MQL	Mínima quantidade de Lubrificante	
SiC	Carboneto de silício	
TiAIN	Nítreto de Alumínio e Titânio	
TiN	Nítreto de Titânio	
UCS	Universidade de Caxias do Sul	

SUMÁRIO

1	INTRODUÇÃO	12
1.1	JUSTIFICATIVA	12
1.2	OBJETIVOS	13
2	REVISÃO BIBLIOGRÁFICA	14
2.1	DEFINIÇÃO DE ENGRENAGENS	14
2.2	CLASSIFICAÇÕES DE ENGRENAGENS	14
2.2.1	Engrenagens cilíndricas	14
2.2.1.1	Dentes retos de eixos paralelos e giram em sentidos opostos	15
2.2.1.2	Dentes helicoidais de eixos paralelos e giram em sentidos opostos	15
2.2.1.3	Eixos paralelos e giram no mesmo sentido	16
2.2.1.4	Dentes helicoidais e eixos perpendiculares	16
2.2.2	Cremalheiras	17
2.2.3	Engrenagens cônicas	17
2.2.3.1	Dentes retos	17
2.2.3.2	Dentes helicoidais	18
2.2.3.3	Dentes espirais	18
2.2.3.4	Dentes hipoidais	19
2.2.4	Sem fim e coroa	20
2.2.5	Engrenagens para correntes e correias dentadas	20
2.3	INVOLUMENTRIA DO DENTE	21
2.4	CARACTERÍSTICAS GEOMÉTRICAS DAS ENGRENAGENS	22
2.4.1	Envolvente	22
2.4.2	Trocoide	24
2.4.3	Chanfro da cabeça	24
2.4.4	Raio de pé	25
2.4.5	Raio de cabeça	26
2.4.6	Distância entre centros	26
2.4.7	Número de dentes	26
2.4.8	Módulo	27
2.4.9	Ângulo de pressão	27
2.4.10	Diâmetro primitivo	28
2.4.11	Ângulo da hélice	28
2.4.12	Passo	28

2.4.13	Grau de recobrimento	28
2.5	PROCESSO DE FABRICAÇÃO DE ENGRENAGENS	29
2.5.1	Fabricação de engrenagens sem remoção de cavaco	29
2.5.2	Fabricação de engrenagens com remoção de cavaco	29
2.5.2.1	Preparação do <i>blank</i>	29
2.5.2.2	Processo de usinagem por forma	30
2.5.2.3	Geração de engrenagens com ferramenta tipo <i>hob</i>	30
2.5.2.4	Geração de engrenagens com ferramenta tipo <i>shaper</i>	33
2.5.2.5	Acabamento nos dentes por <i>shaving</i>	34
2.6	FERRAMENTA <i>HOB</i>	34
2.6.1	Revestimento de ferramentas <i>hob</i>	35
2.6.1.1	Tipos de revestimento empregados no <i>hob</i>	35
2.6.2	Desgaste em ferramentas de <i>hob</i>	36
2.6.2.1	Afiação de ferramenta <i>hob</i>	40
2.7	MÁQUINAS GERADORAS	41
2.8	FLUÍDOS LUBRIFRIGERANTES	42
2.8.1	Sistemas de lubrificação	42
2.9	MATERIAIS PARA ENGRENAGENS	43
2.9.1	Materiais não metálicos	44
2.9.2	Materiais metálicos	44
2.9.2.1	Aço SAE 8620	45
3	METODOLOGIA	46
3.1	PLANEJAMENTO EXPERIMENTAL	46
3.2	VARIÁVEIS	46
3.1.1	Variáveis de entrada	47
3.2.2	Variáveis de saída	47
3.2	CRITÉRIOS DE FIM DE ENSAIO	48
3.3	PLANEJAMENTO DOS ENSAIOS	48
3.4	MATERIAL DO CORPO DE PROVA	48
3.5	FERRAMENTAS	49
3.6	MEDIÇÃO DO DESGASTE	50
3.7	EQUIPAMENTOS	51
3.8	PRÉ TESTES	52

4	RESULTADOS	53
4.1	RESULTADOS DOS PRÉ-TESTES	53
4.2	COMPORTAMENTO DO DESGASTE	55
4.2.1	Curvas de desgaste	56
4.2.2	Caracterização do desgaste	57
4.2.2.1	Desgaste ferramenta revestida com TiN	57
4.2.2.2	Desgaste ferramenta revestida com TiAlN	59
4.2.2.3	Desgaste ferramenta revestida com CrAlN	61
4.2.3	Caracterização dos mecanismos de desgaste	63
4.3	QUALIDADE SUPERFICIAL	63
4.3.1	Textura	63
4.3.1.1	Textura ferramenta revestida com TiN	64
4.3.1.2	Textura ferramenta revestida com TiAlN	64
4.3.1.3	Textura ferramenta revestida com CrAlN	65
4.3.2	Rugosidade superficial	67
4.4	COMPARATIVO ECONÔMICA	69
5	CONCLUSÃO	70
6	SUGESTÃO PARA TRABALHOS FUTUROS	71
	REFRÊNCIAS	72
	ANEXO 1 – PARÂMETROS DE CORTE PARA <i>HOBGING</i>	75
	ANEXO 2 – LAUDO DE TRATAMENTO TÉRMICO	76
	ANEXO 3 – RESULTADOS PRÉ TESTE	77
	ANEXO 4 – DESGASTE MÁXIMO DE FLANCO POR ENSAIO	78

1 INTRODUÇÃO

Para fabricação de eixos estriados e engrenagens, um processo largamente utilizado é o processo de geração do dentado por usinagem com uso de *hob*, através do movimento sincronizado entre peça (*blanks*) e ferramenta (*hob*). Esse tipo de processo é também chamado de geração por *hobbing*.

Em uma indústria de Caxias do Sul, onde esse tipo de processo é utilizado, a troca ou a afiação da ferramenta de usinagem impactam diretamente no tempo de máquina ocioso. O momento de manutenção destas ferramentas é baseado em inspeção visual da ferramenta. Atualmente existe no mercado uma grande quantidade de revestimentos disponíveis para esse tipo de ferramenta, entretanto não se tem precisão técnica de qual o revestimento mais indicado para esse tipo de processo, além da inexistência de um comparativo econômico entre estes revestimentos.

1.1 JUSTIFICATIVA

As engrenagens vêm sendo utilizadas a muito tempo pela humanidade. A séculos engrenagens já eram utilizadas em moinhos, sendo que na revolução industrial no século XIX passaram a ser utilizadas mais amplamente, provando ser uma das melhores formas de se transmitir energia (NORTON, 2013).

Atualmente, engrenagens são utilizadas nas mais diversas áreas. Transmissões automotivas, máquinas motrizes, reduções, máquinas de fluxo, ferramentas, os quais são somente alguns exemplos de áreas onde as engrenagens são largamente aplicadas (KALPAKJIAN, 2000 e NORTON, 2013). Aplicações que necessitam de engrenamento de precisão, usam maioritariamente engrenagens produzidas por processo de usinagem, sendo que o processo de fresagem por *hob* é o processo dominante para engrenagens cilíndricas de dentes externos devido a sua alta eficiência (KLOCKE, 2011).

Engrenagens que possuem perfil envolvente são adotados na maioria das aplicações, pois, satisfazem os principais requisitos para uma transmissão suave e menos ruidosa. O processo de geração por *hob*, produz até cinco elementos geométricos, que compõem exatamente a geometria envolvente de um dente completo (MAZZO, 2013). Reforçando a importância desse processo.

Devido à fabricação em larga escala, a necessidade de produzir-se com maior qualidade superficial, e com menor custo mostra-se essencial para companhias que procuram destacar-se perante aos concorrentes.

1.2 OBJETIVOS

Analisar os efeitos de três diferentes revestimentos sobre o desgaste do *hob* no processo de fresamento por *hobbing*.

Objetivos secundários:

- a) Avaliar as condições de aplicação de três diferentes tipos de revestimento (TiN, TiAlN e CrAlN) para ferramentas de usinagem.
- b) Avaliar os mecanismos e tipos de desgastes apresentados para este processo na usinagem do SAE 8620.
- c) Avaliar a qualidade superficial dos corpos de prova usinados com ferramentas nos três revestimentos testados.

2 REVISÃO BIBLIOGRÁFICA

Para se tratar do assunto de geração de engrenagens é fundamental definir-se alguns conceitos, que foram utilizados como base para esta dissertação. Este capítulo abordará conceitos como classificações e aplicações de engrenagens, o processo de fabricação (máquina e ferramentas), fluidos de corte, e desgaste da ferramenta de corte.

2.1 DEFINIÇÃO DE ENGRENAGENS

Segundo Niemann (1995), uma engrenagem nada mais é do que uma roda dentada. Quando uma engrenagem movimenta outra diz-se que elas estão "engrenadas", ao se girar o eixo de uma engrenagem (movimentando seu par), os dentes de uma "resvalam" sobre a outra movimentando-a. Porém, os perfis dos dentes são desenhados de tal forma que permite que a relação entre as velocidades lineares sejam sempre as mesmas.

2.2 CLASSIFICAÇÕES DE ENGRENAGENS

Engrenagens podem ser divididas em grupos - existindo ainda subdivisões. Essa divisão de classificação se dá por diversos fatores, tais como geometria e formato das engrenagens, posições relativas dos eixos (motor e movido), direcionamento de forças e/ou velocidades e/ou rotação.

2.2.1 Engrenagens cilíndricas

Podem ser montadas em um ou mais pares ordenados, segundo Niemann (1995) podem transmitir potências na ordem de 60.000 HP, com altíssimas rotações (na ordem de 100.000 RPM) e velocidades periféricas de 200 m/s, com rendimentos entre 95% e 99%.

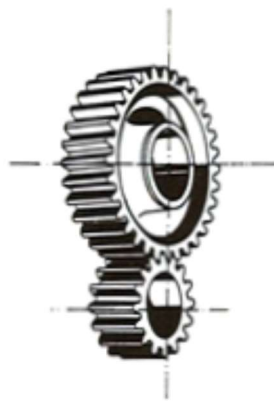
Normalmente os eixos relativos deste tipo de engrenagens são paralelos, entretanto existem casos de engrenagens com dentes helicoidais que possuem eixos relativos perpendiculares.

As engrenagens cilíndricas podem ser subdivididas em alguns grupos:

2.2.1.1 Dentes retos de eixos paralelos e giram em sentidos opostos

Esse tipo de Par engrenado possui obrigatoriamente dentes externos retos, podem transmitir até 25.000 CV com velocidades tangenciais de até 200m/s e rendimento de até 99% (STIPOVIK, 2013). Pode-se ver um exemplo deste tipo de engrenagem na figura 01.

Figura 01 – Engren. de dentes retos e eixos paralelos que giram em sentidos opostos

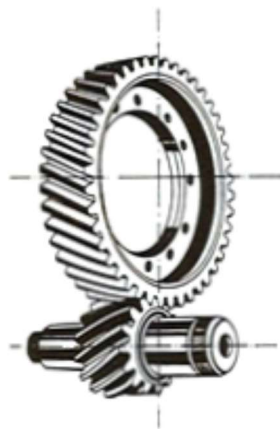


Fonte: Stipovik Filho, 2013

2.2.1.2 Dentes helicoidais de eixos paralelos e giram em sentidos opostos

Esse tipo de par engrenado possui obrigatoriamente dentes externos, podem transmitir até 25.000 CV com velocidades tangenciais de até 200m/s e rendimento de até 99% (STIPOVIK, 2013). Pode-se ver um exemplo deste tipo de engrenagem na figura 02.

Figura 02 – Engren. de dentes helicoidais e eixos paralelos que giram em sentidos opostos



Fonte: Stipovik Filho, 2013

2.2.1.3 Eixos paralelos que giram no mesmo sentido.

Esse tipo de par engrenado possui obrigatoriamente uma das engrenagens com dentes internos, sendo que estes podem ser retos ou helicoidais. Segundo Mazzo (2013) são aplicados onde o espaço é restrito e em redutores planetários. Pode-se ver um exemplo deste tipo de engrenagem na figura 03.

Figura 03 – Engren. e eixos paralelos que giram no mesmo sentido



Fonte: Mazzo, 2013

2.2.1.4 Dentes helicoidais e eixos perpendiculares

Apesar de não ser trivialmente encontrado, é possível a existência de um par engrenado de engrenagens cilíndricas com eixo perpendiculares. Esse tipo de engrenagem deve obrigatoriamente possuir dentes helicoidais. Esse tipo de par engrenado pode transmitir pequenas potências e devem possuir pequenas distâncias entre centros, apresentando rendimentos na mesma ordem das demais engrenagens cilíndricas (STIPOVIK, 2013). Pode-se ver um exemplo deste tipo de engrenagem na figura 04.

Figura 04 – Par de engrenagens com dentes helicoidais e eixos perpendiculares

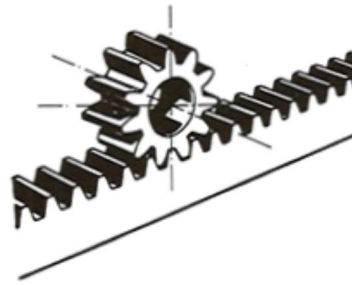


Fonte: Stipovik Filho, 2013

2.2.2 Cremalheiras

Esse tipo de engrenagem possui um número de dentes, que pode ser teoricamente infinito. Trabalhando em par com uma engrenagem cilíndrica, que podem ser de dentes retos ou helicoidais. O ângulo formado entre o eixo da engrenagem motora e a cremalheira depende do ângulo da hélice de cada elemento. Esse tipo de engrenamento também é caracterizado por produzir um movimento retilíneo na cremalheira (MAZZO, 2013). Podem transmitir potências de até 25.000 CV, com velocidades tangenciais de até 200m/s e rendimento de até 99% (STIPOVIK, 2013). Pode-se ver um exemplo deste tipo de engrenagem na figura 05.

Figura 05 – Cremalheira de dentes retos em par com engrenagem cilíndrica de dentes retos



Fonte: Stipovik Filho, 2013

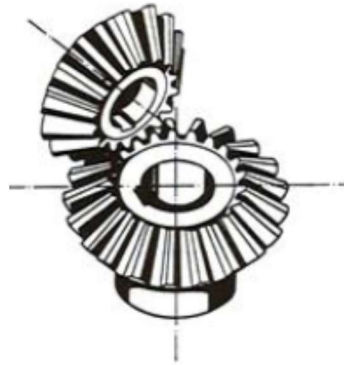
2.2.3 Engrenagens cônicas

Esse tipo de engrenagem trabalha, normalmente com eixos perpendiculares, embora possam existir diversos casos onde exista um ângulo entre os eixos relativos, e hajam casos onde os eixos relativos sequer cruzem-se (dentes hipoidais). Esse tipo de engrenagem pode ser subdividido. O rendimento deste tipo de engrenagem é comparável as engrenagens cilíndricas (STIPOVIK, 2013).

2.2.3.1 Dentes retos

Esse tipo de par engrenado, trabalha normalmente com pequenas rotações, devido a existência de ruído. Para o caso de alta rotações, normalmente emprega-se engrenagens cônicas com dentes helicoidais (MAZZO, 2013). Possui rendimento comparável a engrenagens cilíndrica (STIPOVIK, 2013). Pode-se ver um exemplo deste tipo de engrenagem na figura 06.

Figura 06 – Par de engrenagens cônicas de dentes retos



Fonte: Stipovik Filho, 2013

2.2.3.2 Dentes helicoidais

Esse tipo de par engrenado, suporta potências maiores do que o par com dentes retos, além de produzirem consideravelmente menos ruído, com rendimento comparável a engrenagens cilíndricas (MAZZO, 2013). Pode-se ver um exemplo deste tipo de engrenagem na figura 07.

Figura 07 – Par de engrenagens cônicas de dentes helicoidais



Fonte: Stipovik Filho, 2013

2.2.3.3 Dentes espirais

Esse tipo de par engrenado, suporta potências maiores do que o par com dentes retos, além de produzirem consideravelmente menos ruído, com rendimento comparável a

engrenagens cilíndricas (STIPOVIK, 2013). Pode ser visto um exemplo deste tipo de engrenagem na figura 08.

Figura 08 – Par de engrenagens cônicas de dentes espirais

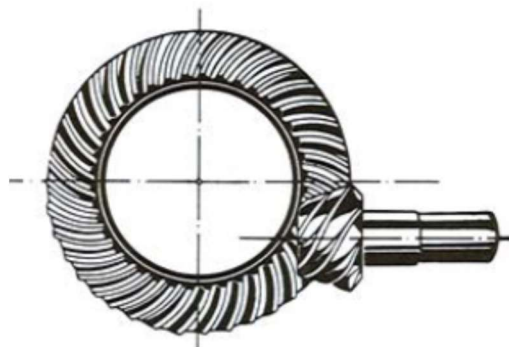


Fonte: Stipovik Filho, 2013

2.2.3.4 Dentes hipoidais

Podem também ser denominadas engrenagens poloidais, de acordo com o fabricante da mesma. Esse tipo de par engrenado, suporta potências maiores do que o par com dentes retos, além de produzirem consideravelmente menos ruído. Esse tipo de par engrenado se caracteriza por possuir um deslocamento dos planos dos eixos relativos. São empregados largamente em avanços rápidos de máquinas motrizes (MAZZO, 2014). Possui rendimento comparáveis a engrenagens cilíndricas (STIPOVIK, 2013). Pode-se ver um exemplo deste tipo de engrenagem na figura 09.

Figura 09 – Par de engrenagens cônicas de dentes hipoidais



Fonte: Stipovik Filho, 2013

2.2.4 Sem fim e coroa

O elemento motor sem-fim é constituído de uma rosca (com uma ou mais entradas), essa rosca pode se estender infinitamente, no formato de um único dente, por isso o nome “rosca sem fim”. Essa rosca transmite potência a uma engrenagem cilíndrica chamada coroa. Os eixos relativos são reversos, normalmente 90 graus, e são aplicadas em situações que exijam grandes reduções de transmissão (até 1:100), determinadas pela razão do número de dentes da coroa e o número de entradas do sem fim (MAZZO, 2013).

Pode transmitir potências de até 1.000 HP e velocidades periféricas de até 70 m/s aproximadamente. Possuem precisão de transmissão e no controle do jogo entre flancos, apresentam entretanto baixos rendimentos, variando de 45% até 95% (STIPOVIK, 2013). Um exemplo típico de aplicação é a mesa rotativa das geradoras de engrenagens. Um exemplo deste tipo de engrenagem é mostrada na figura 10.

Figura 10 – Par engrenado de coroa e sem-fim

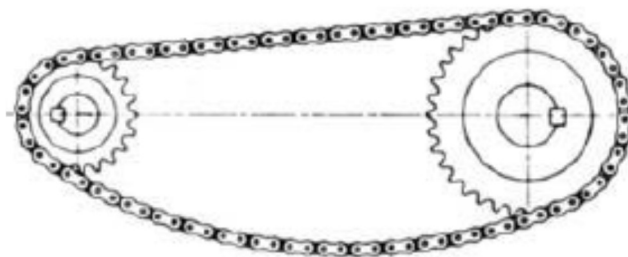


(Fonte: Stipovik Filho, 2013)

2.2.5 Engrenagens para correntes e correias dentadas

Essas engrenagens têm eixos relativos distantes um do outro, e transmitem potência através do tracionamento de uma corrente ou correia dentada. Embora as eficiências deste tipo de transmissão seja inferior (70%-90%), podem transmitir até 5.000 CV com velocidades tangenciais de até 17 m/s. Possuem características interessantes para algumas aplicações, como a possibilidade de adicionar diversas unidades de engrenagens em um conjunto, e a leveza do mesmo (NORTON, 2013). Pode-se ver um exemplo deste tipo de engrenagem na figura 11.

Figura 11 – Par de engrenagens para correntes



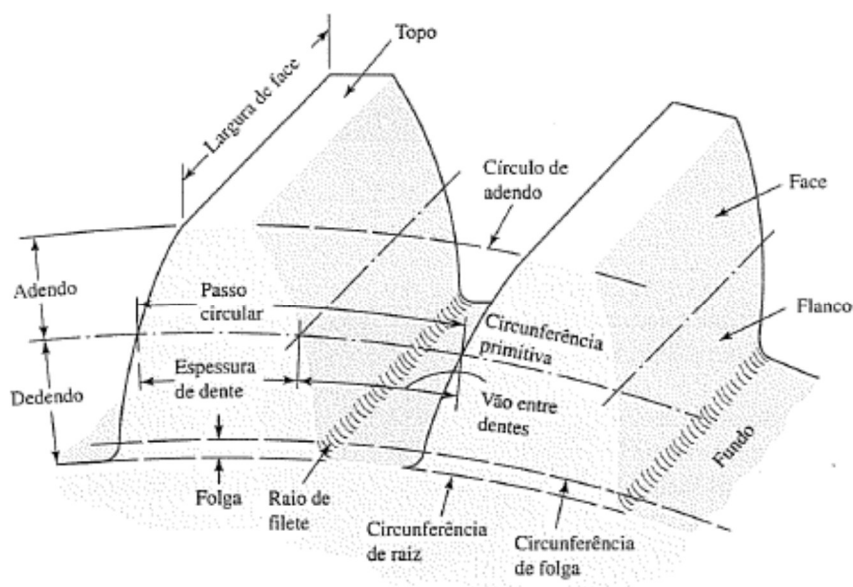
Fonte: Niemann, 1995

2.3 INVOLUMENTRIA DO DENTE

De acordo com Mazzo (2013, p. 17), “o formato do dente tem um importante papel na suavidade do movimento transmitido.”, segundo o autor existem diversas possibilidades de perfis de dentes de uma engrenagem, porém “a experiência têm provado que a curva envolvente é o mais satisfatório perfil, tanto para engrenagens retas, quanto para helicoidais, além de satisfazer os principais requisitos para uma transmissão suave e menos ruidosa.”

Uma única ferramenta é capaz de gerar o perfil completo dos dentes de uma engrenagem, embora na grande maioria dos casos o raio de cabeça seja realizado em um processo anterior (MAZZO, 2013). A figura 12 mostra as geometrias que formam o perfil envolvente.

Figura 12 – Elementos da engrenagem



Fonte: Shigley 2005

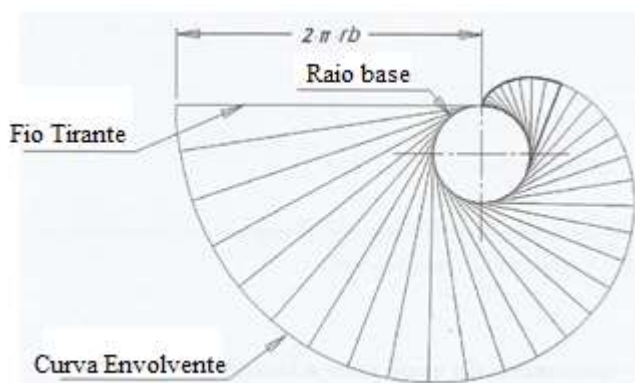
2.4 CARACTERÍSTICAS GEOMÉTRICAS DAS ENGRENAGENS

2.4.1 Envolverte

O principal elemento de uma engrenagem, a qualidade desta geometria, em virtude de sua precisão, e rugosidade, determinam a qualidade do dentado. Afetando inclusive a vida útil da engrenagem diretamente (MAZZO, 2013). A qualidade desejada do dentado indica o processo de fabricação adequado para geração e acabamento (NIEMANN, 1995).

A envolvente é uma curva em espiral, desenvolvimento de curva obtido de um fio tirante a partir do círculo base. A figura 13 mostra a curva envolvente.

Figura 13 – Curva envolvente



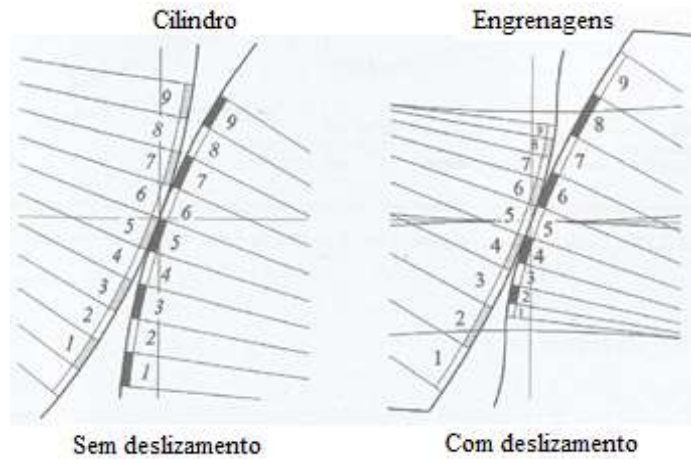
Fonte: Adaptado de Mazzo, 2013

Em uma relação de transmissão por engrenagens, a relação entre as velocidades é determinada pela distância do centro destas até o ponto de contato dos dentes (Niemann, 1995). Embora em engrenagens com perfis envolventes as distâncias entre os centros das engrenagens e os pontos de contato variem durante o engrenamento, a relação entre as velocidades acaba por ser constante (MAZZO, 2013).

Imaginando o engrenamento de um pinhão e uma coroa, no início do engrenamento o ponto de contato se dá próximo ao pé do dente do pinhão (que gira em sentido horário, por exemplo) e à cabeça do dente da coroa (que gira em sentido anti-horário), com o progresso da transmissão (e a revolução das engrenagens), o ponto de contato desliza para a cabeça do dente do pinhão, distanciando-se de seu centro, ao mesmo tempo o ponto de contato desliza para o pé da coroa, aproximando-se de seu centro (MAZZO, 2013)

Portanto o raio do centro ao ponto de contato do pinhão cresce, e na coroa decresce. Quando a distância entre centros é aumentada, os círculos de base permanecem os mesmos (também chamados de diâmetros primitivos). A figura 14 mostra dois flancos cilíndricos conjugados rolando um sobre o outro, e dois flancos envolventes deslizando um sobre o outro, durante uma transmissão.

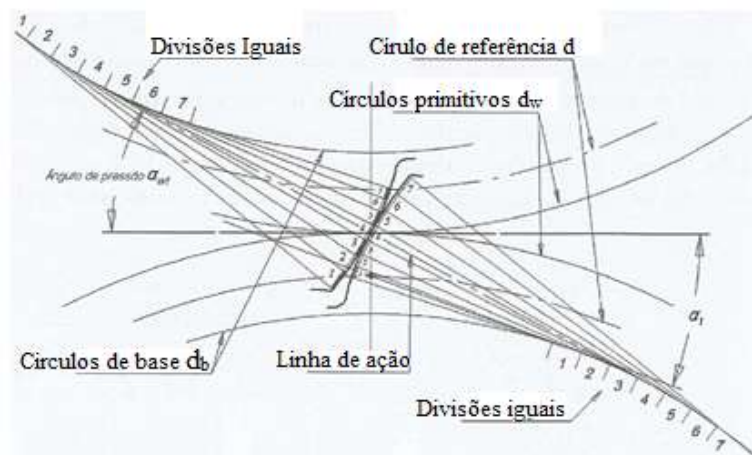
Figura 14 – Rolamento de cilindros e deslizamento entre flancos



Fonte: Adaptado de Mazzo, 2013

Enquanto as divisões sobre o círculo são iguais, os seguimentos correspondentes sobre o perfil envolvente são diferentes. Os segmentos mais próximos ao círculo base são menores e à medida que se distanciam, aumentam progressivamente. O ponto de contato entre os flancos dos dentes está sempre sobre a linha tangente comum a ambos os círculos de base. Pode-se notar que sobre os círculos primitivos não existe deslizamento relativo, por isso esse círculo é também chamado de círculo de rolamento. Os contatos entre as envolventes geram o ângulo de pressão. Isso pode ser melhor identificado na figura 15.

Figura 15 – Deslizamento do dentado



Fonte: Adaptado de Mazzo, 2013

2.4.2 Trocoide

Trocoide é o elemento que liga o início da envolvente com o raio de pé. Em engrenagens com poucos dentes é comum o perfil do dente ultrapassar o círculo base no sentido de fora para o centro da engrenagem, onde a envolvente não pode mais ser definida. Mesmo em rodas com muitos dentes, onde o raio de base passa abaixo do raio de pé, o perfil que liga a envolvente com o raio do pé é um a trocoide, em engrenagens geradas (MAZZO, 2013).

O deslizamento dos dentes não tem contato com essa componente do perfil, ao contrário ela deve ser desenhada de forma que o topo do dente conjugado passe livremente, sem nenhuma interferência (NIEMANN, 1995). O filete trocoidal poderá, ou não, penetrar no dente, produzindo uma depressão e reduzindo a espessura (podendo ser crítica, tornando-o o ponto mais solicitado do dente). O filete trocoidal pode ser visto na figura 16.

Figura 16 – Trocoide no dente de uma engrenagem



Fonte: Adaptado de Mazzo, 2013

2.4.3 Chanfro da cabeça

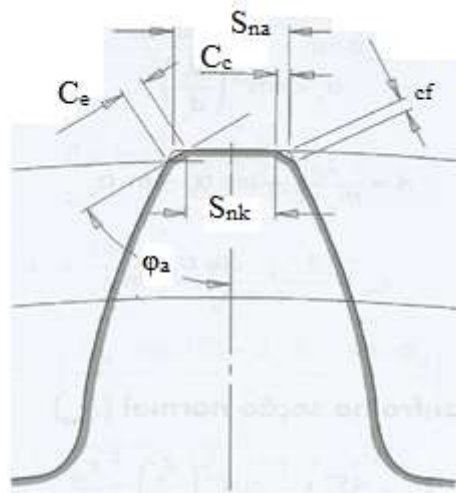
O chanfro da cabeça é o elemento que liga o final da envolvente ao raio de cabeça. O chanfro também é uma curva envolvente (helicoidal), porém gerado com um ângulo de perfil bastante diferente da envolvente principal, que é o ângulo ativo do dente (MAZZO, 2013). A envolvente do chanfro da cabeça possui um círculo base menor, e ângulo de perfil maior.

A existência desse elemento não é obrigatória, podendo acontecer da envolvente terminar exatamente na cabeça do dente, formando um canto vivo. Segundo Mazzo (2013, p. 89) “O chanfro de cabeça é muito bem-vindo, principalmente nas peças fabricadas em série, nas quais uma ferramenta específica é utilizada”.

O chanfro normalmente é desenhado com propósito de ficar simétrico na crista do dente, não existindo nenhum rigor nisso, apenas conveniência estética (MAZZO, 2013), sendo

a posição do mesmo determinada pelo ponto de intersecção entre a envolvente e a cabeça. Pode-se ver o chanfro de cabeça do dente na figura 17.

Figura 17 – Chanfro de cabeça do dente



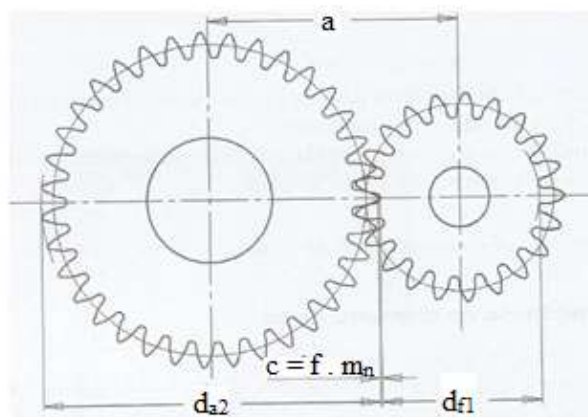
Fonte: Adaptado de Mazzo, 2013

2.4.4 Raio de pé

O raio de pé é o elemento que forma o perfil mais interno nas engrenagens com dentes externos (MAZZO, 2013). Esse elemento pode não existir se a trocoide ocupar seu lugar geométrico (como explicado no item 2.3.2).

O diâmetro do pé é determinado de forma que a cabeça do dente da engrenagem conjugada passe livremente por ele, com uma certa folga. A figura 18 mostra a folga “c” do diâmetro do pé.

Figura 18 – Folga do diâmetro do pé



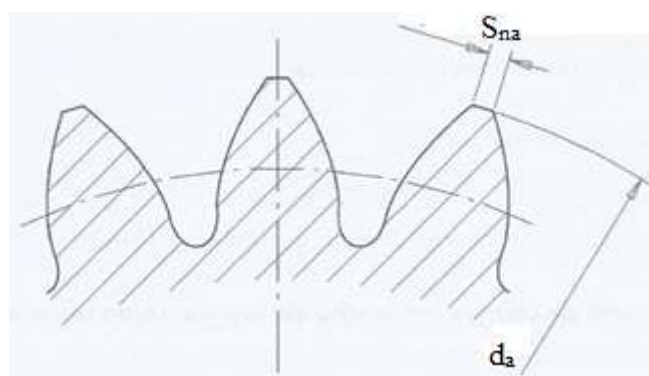
Fonte: Adaptado de Mazzo, 2013

2.4.5 Raio de cabeça

O raio de cabeça é o elemento que forma o perfil mais externo nas rodas com dentado externo. O raio da cabeça é normalmente obtido do blank original, ou seja, já vem preparado de um processo anterior - torneamento por exemplo. Esse elemento poderia não existir, caso as envolventes do dente (esquerda e direita) se encontrassem, formando um vértice agudo. Porém essa condição é indesejável, em razão da fragilidade causada na peça (MAZZO, 2013).

O raio da cabeça pode variar para mais ou para menos, independentemente do restante do perfil. A norma americana AGMA recomenda uma altura máxima, de tal forma que o comprimento do arco que forma o raio da cabeça não seja menor que 27,5% do módulo normal. A figura 19 mostra o diâmetro da cabeça de uma engrenagem.

Figura 19 – Diâmetro de cabeça



Fonte: Adaptado de Mazzo, 2013

2.4.6 Distância entre centros

Segundo Mazzo (2013, p. 131), “Distância entre centros é a dimensão básica para se posicionar engrenagens em si, no plano de rotação”. Sua grandeza normalmente é limitada de acordo com equipamento na qual a engrenagem trabalhará.

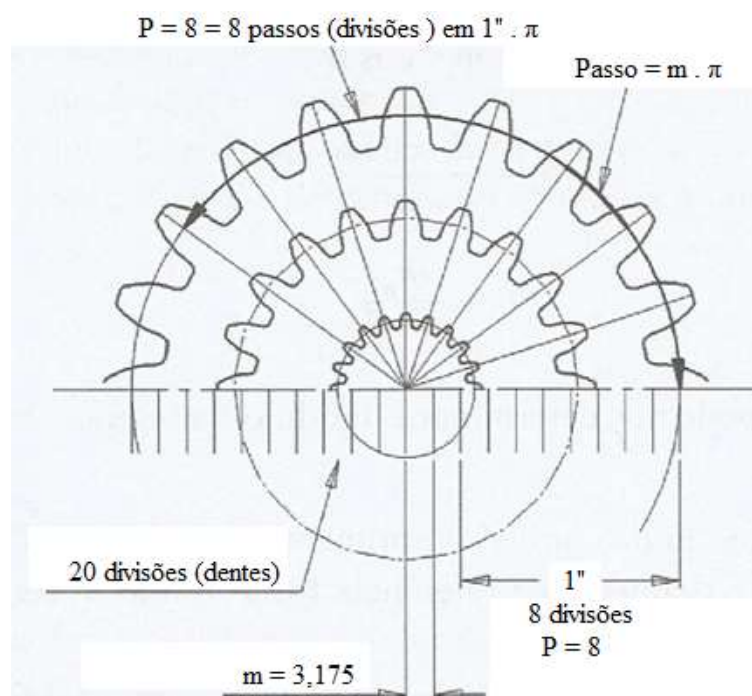
2.4.7 Número de dentes

O número de dentes de um par engrenado (motora e movida) é calculado em função da relação de transmissão desejada (NIEMANN, 1995 e NORTON, 2013). Em engrenagens com poucos dentes o raio de curvatura do flanco diminui, diminuindo assim a área de contato, aumentando proporcionalmente a pressão entre flancos conjugados, diminuindo a vida útil sensivelmente (MAZZO, 2013).

2.4.8 Módulo

Segundo Mazzo (2013, p. 144) “O módulo de uma engrenagem (m) de uma engrenagem é a relação entre a distância de referência e o número de dentes. ”, ou seja, o valor do módulo determina o tamanho do dente. O módulo pode ser configurado como normal m_n (na direção normal do dente) ou transversal m_t (na direção do eixo de rotação), em engrenagens de dentes retos essas duas configurações se confundem. Outra maneira de se especificar o tamanho de um dente, muito comum na indústria é através da notação americana diametral pitch (DP). A figura 20 mostra diferentes engrenagens com o mesmo número de dentes, porém de módulos distintos.

Figura 20 – Módulo e diametral pitch



Fonte: Adaptado de Mazzo, 2013

2.4.9 Ângulo de pressão

Ângulo de pressão (α) é exatamente aquele pela linha de ação e pela reta perpendicular à linha que passa pelos centros das engrenagens (MAZZO, 2013).

2.4.10 Diâmetro primitivo

Chamado também de diâmetro de referência, é exatamente o ponto de tangenciamento de dois pares engrenados, por onde passa a linha de ação (MAZZO, 2013), é também nesse ponto que a direção de deslizamento entre flancos se inverte (NIEMANN, 1995).

Por definição o diâmetro primitivo é:

$$d = (m_n \times z) / \cos \beta \quad (1)$$

É importante notar que as grandezas que definem d não se alteram com a mudança da distância entre centros, logo o diâmetro de referência é constante para aquela engrenagem. Embora em alguns casos específicos o diâmetro de referência possa ser deslocado durante o processo de fabricação.

2.4.11 Ângulo da hélice

Segundo Mazzo (2013, p. 153) “O ângulo da hélice é função do passo da hélice (medida axial da engrenagem) e do diâmetro a partir do qual se deseja obter o ângulo”. O ângulo da hélice é calculado a fim de obter-se uma penetração gradual por toda largura da engrenagem, menor nível de ruído e melhor distribuição de pressão entre vários dentes (diminuindo deformações elásticas).

2.4.12 Passo

Segundo Mazzo (2013, p. 167) “Passo é a distância entre um ponto sobre um dente e o correspondente ponto sobre um dente adjacente. ”. O uso da palavra “passo”, sem nenhum outro adjetivo, normalmente refere-se ao “passo circular”, comprimento de um arco medido sobre o círculo de referência entre dois perfis adjacentes. Comumente utiliza-se o passo base medido sobre a linha de ação, entre dois perfis adjacentes.

2.4.13 Grau de recobrimento

O grau de recobrimento do perfil, também conhecido como relação de condução, é dado pela relação distância de contato/passos base, onde a distância de contato é o comprimento na linha de ação compreendido entre o início e o fim do engrenamento, também denominado duração de engrenamento e o passo base, que é o passo circular medido ao longo da circunferência base (MAZZO, 2013, p. 225).

O grau de recobrimento é a quantidade de dentes em contato, durante o ciclo de engrenamento. Se uma engrenagem tem grau de recobrimento 2,65, significa que três pares de dentes estão engrenados 65% do tempo e dois pares de dentes estão engrenados 35% do tempo. O grau de recobrimento deve ser sempre maior que 1 (MAZZO, 2013). Essa característica é de fundamental importância, pois tem influência direta no desgaste gerado na ferramenta *hob* (STACHURKI, 2011).

2.5 PROCESSO DE FABRICAÇÃO DE ENGRENAGENS

Nesse capítulo serão discutidos os processos de fabricação de engrenagens, dando maior ênfase para os processos de fabricação por usinagem, com remoção de cavaco, principalmente pelo o processo de fabricação por *hob*.

2.5.1 Fabricação de engrenagens sem remoção de cavaco

Os processos de fabricação sem remoção de cavaco podem, segundo Kalpakjian (2000, p. 671) “ser fabricadas através de processos de fundição, estampagem, forjamento, injeção, extrusão, corte a fio, laminação, sinterização e estampagem”. Os processos sem remoção de cavaco, podem ser interessantes em produtos com alta repetitividade, e que não tenham uma alta solicitação técnica.

Os processos aqui mencionados geram engrenagens internas e externas de dentes retos. Entretanto alguns desses processos, tais como fusão e sinterização podem gerar geometrias diferenciadas. Podem, posteriormente, passar por processos de usinagem com remoção de cavaco.

2.5.2 Fabricação de engrenagens com remoção de cavaco

Nessa seção serão abordados os processos de fabricação de engrenagens através de usinagem (com remoção de cavaco). Os processos com remoção de cavaco podem ser por forma ou por geração. Os processos por geração incluem usinagem por *hob* (caracol), *Shaper* (faca circular) e Acabamento por *shaving* - rasqueteamento (MAZZO, 2013).

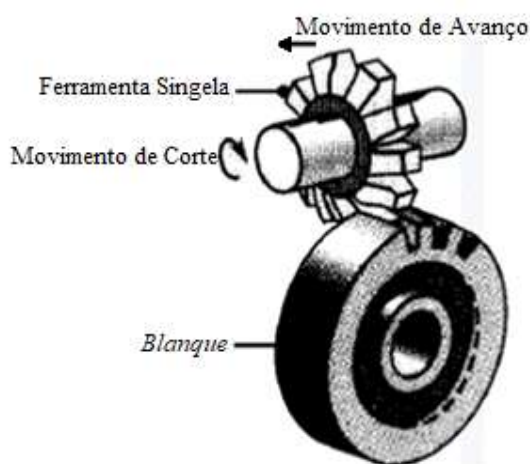
2.5.2.1 Preparação do *blank*

A qualidade da engrenagem acabada depende fundamentalmente da qualidade do *blank*. O diâmetro externo do *blank* normalmente é o próprio raio de cabeça da engrenagem. Entretanto existem casos de engrenagens, onde é necessário a existência de sobre material no *blank*, como em engrenagens fabricadas com processo *topping* (quando a ferramenta geradora faz o raio de cabeça), e engrenagens que necessitem de acabamento retificado ou rasquetado (STIPOVIK, 2013).

2.5.2.2 Processo de usinagem por forma

Utilizando-se de ferramenta singela (conhecida como ferramenta de módulo), a ferramenta remove material da peça formando o vão entre dois dentes, deslocando-se axialmente ao longo da espessura do dente. Depois que todo o vão é cortado, a ferramenta é retirada e a peça rotacionada com o uso de um dispositivo, e a ferramenta de corte passa a usinar outro dente, repetindo esse processo até que todos os dentes estejam formados (KALPAKJIAN, 2000). A figura 21 mostra o processo de fresamento por forma.

Figura 21 – Usinagem de uma engrenagem com fresamento por forma



Fonte: Adaptado de Kalpakjian, 2000

2.5.2.3 Geração de engrenagens com ferramenta tipo *hob*

Segundo Klocke (2011, p. 405), “devido a sua alta eficiência, *hobbing* é o processo de usinagem dominante para produção de engrenagens cilíndricas com dentes externos”. E segundo Mazzo (2013, p. 347) “A ferramenta tipo *hob*, conhecida também como caracol, é a mais utilizada para o corte de dentes nas engrenagens cilíndricas retas e helicoidais”.

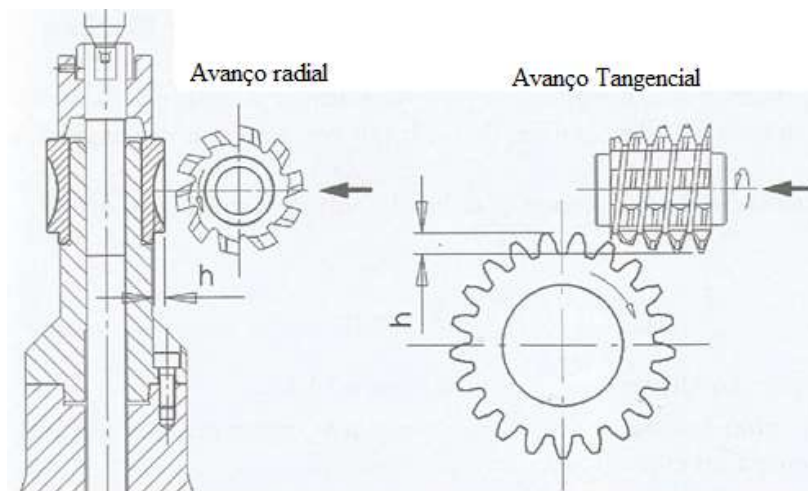
O processo conhecido por *hobbing*, é utilizado unicamente para fabricação de engrenagens cilíndricas retas e helicoidais. Normalmente utilizado para engrenagens com dentes externos, porém ferramentas muito estreitas podem gerar também dentes internos (MAZZO, 2013).

No fresamento por *hobbing*, a ferramenta e a peça trabalham conjuntamente na máquina geradora, de forma similar a um par composto por uma coroa e um sem-fim (KLOCKE, 2011), sendo o *hob* a desempenhar o papel do sem-fim.

O *hob* na forma de um parafuso sem-fim, possui espiras que são interrompidas por sulcos, que forma a lâmina de corte, girando continuamente e avançando sobre a peça, e

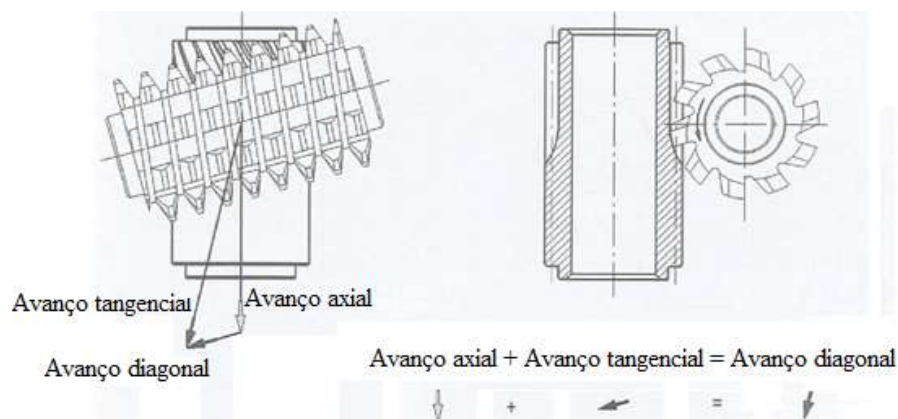
cortando o vão entre os dentes (STIPOVIK, 2013 e STEMMER, 1995). Os movimentos de rotação da placa, em conjunto com movimentos de translação da ferramenta, axial, tangencial e radial a fim de atingir a profundidade de corte resultam em fresamento com avanço axial, axial-radial, tangencial, e fresamento diagonal. Na produção indústria o use de fresamento axial é o mais largamente empregado (KLOCKE, 2011). As figuras 22 e 23 mostram os tipos de avanço no processo de geração por *hobbing*.

Figura 22 – Avanço radial e tangencial do *hob*



Fonte: Adaptado de Mazzo 2013

Figura 23 – Avanço diagonal do *hob*



Fonte: Adaptado de Mazzo 2013

Sendo que, segundo Mazzo (2013, p. 348) “avanço é denominado o movimento da ferramenta, em relação ao eixo da peça, quando está cortando”. A posição do eixo do *hob* (ferramenta) em relação ao eixo da peça é transversal, sendo que o eixo da ferramenta em relação ao plano da mesa pode ser inclinado, dependendo do ângulo da hélice da engrenagem

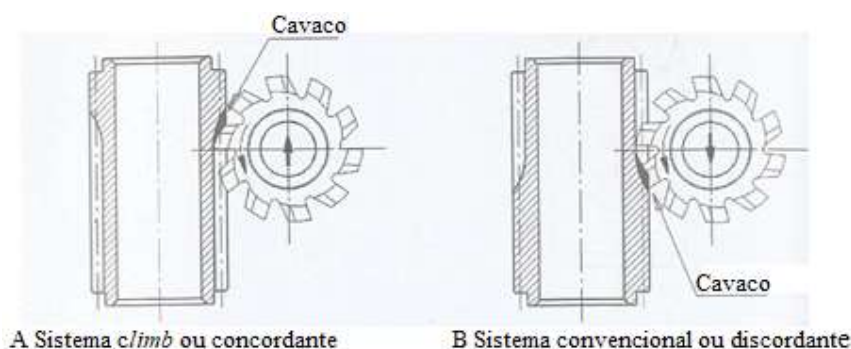
a ser gerada. A ferramenta penetra radialmente na peça, com profundidade h idêntica à altura do dente a ser gerado. A ferramenta se movimenta com avanço uniforme axial a peça, paralelamente ao eixo de revolução (MAZZO, 2013).

A ferramenta e a peça, através da máquina geradora recebem movimentos de rotação que respeitam a relação entre o número de entradas do *hob* e o número de dentes da engrenagem a ser gerada, e de acordo com a velocidade de corte desejada. Pode receber ainda uma rotação suplementar, em caso de engrenagens helicoidais, fornecida por um grupo diferencial, para compensar o ângulo da hélice em relação a direção de avanço da ferramenta.

No avanço radial a ferramenta avança em direção perpendicular ao eixo da peça, cortando o dente até atingir a profundidade desejada, sendo esta, normalmente a altura do dente. No avanço tangencial a ferramenta avança tangencialmente em relação ao eixo da peça, a uma altura h igual a altura do dente, a ferramenta desloca-se uma certa distância, de forma a garantir o corte de todos os dentes. E por fim o avanço diagonal é uma combinação de avanço axiais e tangencial (MAZZO, 2013).

Quanto ao sistema de corte, este é caracterizado pelo sentido da ferramenta na direção axial, sendo denominados de corte “concordante” e “discordante” (MAZZO, 2013). Pode-se distinguir o sistema de corte através do sentido do avanço na direção axial. No corte convencional ou discordante a ferramenta movimenta-se concordando com o sentido de corte, caso contrário recebe o nome de *climb* ou concordante. A maneira como o cavaco é formado nos sistemas de corte diferem. No sistema convencional, mais utilizado (principalmente em usinagem a seco), o corte se inicia na parte de menor espessura do cavaco, aumentando a vida útil da ferramenta já no sistema *climb* se inicia na extremidade de maior espessura, gerando um maior desgaste da ferramenta, entretanto gerando um melhor acabamento superficial (KLOCKE, 2012). A figura 24 mostra os dois sistemas de corte.

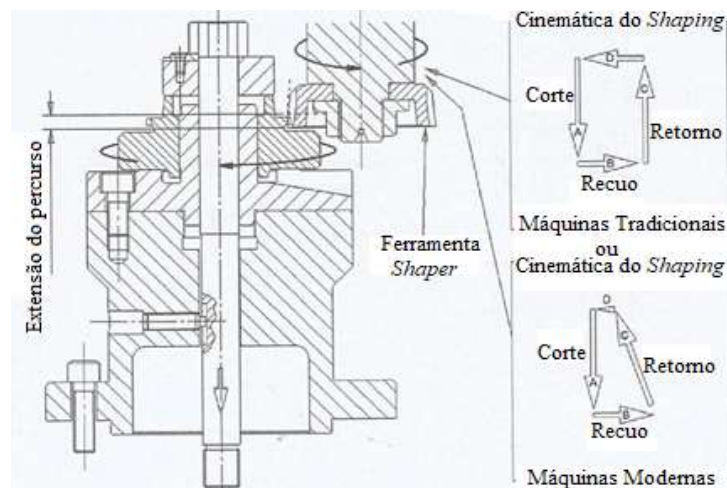
Figura 24 – Sistema de corte em usinagem por *hobbing*



2.5.2.4 Geração de engrenagens com ferramenta tipo *shaper*

A ferramenta tipo *shaper*, é segundo Mazzo (2013, p. 386) “a ferramenta mais utilizada para corte de dentes nas engrenagens cilíndricas externas e internas, retas e helicoidais, quando não é possível a utilização do *hob*”. A figura 25 abaixo mostra o processo de geração por *shaper*, bem como a cinemática de usinagem.

Figura 25 – Geração de engrenagem pelo processo *shaping*



Fonte: Adaptado de Mazzo 2013

A usinagem por *shaper* usa um movimento de aplainamento, podendo-se usar o processo com pequenas saídas para ferramenta, em comparação com o processo por *hob* (MAZZO, 2013). Nesse processo a ferramenta e a peça trabalha conjugadas, exatamente como um par de engrenagens. A ferramenta além do movimento de rotação que respeita a relação de transmissão com a engrenagem a ser gerada, possui movimentos axiais e radiais. A figura 26 mostra um comparativo entre os processos *hobbing* e *shaping*.

Figura 26 – Comparação entre processos *hobbing* e *shaping*

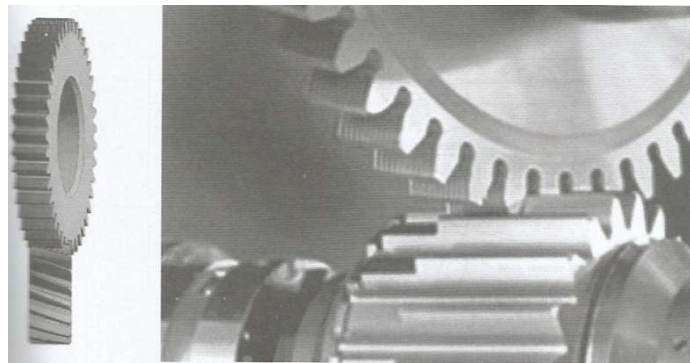
✓		✓	Engrenagem cilíndrica externa → Possível para <i>hobbing</i> e para <i>shaping</i>
X		✓	Engrenagem cilíndrica externa com pequena distância de saída para ferramenta → Impossível para <i>hobbing</i> e possível para <i>shaping</i>
✓		X	Coroa para conjugar com sem-fim → Possível para <i>hobbing</i> e impossível para <i>shaping</i>
X		✓	Engrenagem interna → Impossível para <i>hobbing</i> e possível para <i>shaping</i>
X		✓	Engrenagem helicoidal em "V" (espinha de peixe) → Impossível para <i>hobbing</i> e possível para <i>shaping</i>

Fonte: Adaptado de Mazzo 2013

2.5.2.5 Acabamento nos dentes por *shaving*

O acabamento por *shaving* (rasqueteamento) é, segundo Mazzo (2013, p. 392), “uma operação de acabamento com remoção de cavacos que tem por objetivo melhorar a superfície de dentes e aumentar a qualidade da peça como um todo.” A operação se faz com utilização de uma roda dentada também chamada de cortador *shaving*, cujo flancos dos dentes possuem diversas ranhuras em forma de arestas cortantes. O engrenamento não possui folga, trabalhando sob pressão. O sentido de rotação é revertido a cada passe, sendo realizados vários passes, conforme a qualidade desejada (KLOCKE, 2013). A figura 27 mostra o processo de acabamento por *shaving*.

Figura 27 – Processo de acabamento por *shaving*



Fonte: Mazzo 2013

2.6 FERRAMENTA *HOB*

O *hob* é o responsável pelo corte do vão entre os dentes das engrenagens geradas (KLOCKE, 2011), apresentando boa acuracidade dimensional (KALPAKJIAN, 2000). A figura 28 mostra uma ferramenta tipo *hob*.

Figura 28 – Ferramenta tipo *hob*



Fonte: Klocke, 2011

Para a produção de dentados com perfil envolvente os flancos dos dentes da ferramenta tipo *hob* são retilíneos em forma de trapézio. Segundo Mazzo (2013, p. 352), “o *hob* nada mais é do que um parafuso sem-fim, cujas espirais possuem sulcos igualmente espaçados no sentido axial, de maneira a formar lâminas de corte”. Como trata-se de uma rosca sem-fim, é perfeitamente possível construí-lo com uma ou mais entradas, a fim de reduzir, significativamente, o tempo de produção (KALPAKJIAN, 2000). Para seleção de um *hob*, basta saber-se o módulo da engrenagem e seu ângulo de pressão.

2.6.1 Revestimento de ferramenta *hob*

O revestimento de ferramentas de usinagem tem hoje grande importância para garantir desempenho superior, e maior vida da ferramenta. Estima-se que hoje 95% das ferramentas de usinagem utilizadas na indústria sejam revestidas. O maior domínio nas técnicas de revestimento, e custos cada vez menores apontam para um aumento desse percentual de ferramentas revestidas (MACHADO *et al.* 2009).

Segundo Ávilla (2003), a engenharia de superfícies tem sido apontada como sendo inovadora e competitiva alternativa para produção de ferramentas de corte mais resistentes e confiáveis. Particularmente nos processos de usinagem espera-se o uso de revestimentos normalmente proporciona aumento de vida da ferramenta, maior grau de confiabilidade e desempenho.

2.6.1.1 Tipos de Revestimento empregados no *hob*

Diversos tipos de revestimento estão disponíveis hoje no mercado, segundo Mazzo (2013, p. 347), “as ferramentas podem ser produzidas com diversas opções de materiais e revestimentos como por exemplo, o TiN (nitreto de titânio), TiAlN (nitreto de titânio-alumínio) e AlCrN (nitreto de cromo-alumínio) que lhes conferem rendimentos excepcionais, mesmo operando em altíssimas velocidades de corte”, com camadas de revestimento que podem variar de 0,2 a 0,5 mm conforme o fabricante (BALZERS, 2011).

O TiN é indicado para aplicações com necessidade de baixo coeficiente de atrito e alta dureza, onde o mecanismo de desgaste abrasivo é predominante. Além disso o TiN é recomendado para aplicações que envolvam altas temperaturas, evitando o desgaste por oxidação (ÁVILA, 2003). Pode ser produzido tanto pelo processo CVD (deposição química) o PVD (deposição física) com camadas 1 a 5 µm e dureza média de 2.300 HV, apresenta boa

resistência a abrasão, difusão e adesão, suportando temperaturas de trabalho de até 450°C sem efeitos de desgaste por oxidação (KLOCKE, 2011).

O TiAlN é caracterizado principalmente pelo aumento da resistência ao desgaste abrasivo, garantindo aumento de vida da ferramenta consideráveis comparados a outros revestimentos. São mais resistentes a oxidação, e possuem maior dureza de até 3.200 HV (BALZERS, 2011). Pode ser produzido tanto pelo processo PVD (deposição física) com camadas 1 a 5 µm e dureza média de 3000 HV, com boa proteção por desgaste a adesão, e excelente resistência a desgastes por difusão e oxidação suportando temperaturas de trabalho de até 700°C sem efeitos de desgaste por oxidação (KLOCKE, 2011).

O AlCrN é um revestimento monocamada de alto rendimento, isento de titânio. É recomendado para operações onde se exige alta resistência a oxidação e dureza. Sendo altamente estáveis para altas temperaturas de trabalho (até 1.200 °C). Conferindo a este revestimento alta resistência ao desgaste, em condições de elevados esforços mecânicos (BALZERS, 2011).

Segundo Moura, (2012) para o processo de fresamento convencional, ferramentas com revestimento de AlCrN apresentaram maior vida e menor taxa de desgaste do que ferramentas revestidas com TiAlN, no estudo do autor, ambos revestimentos apresentando adesão como mecanismo de desgaste predominante para velocidades de corte de 80m/min.

Para fresamento convencional de ferro fundido nodular o revestimento de AlCrN apresentou uma vida de até 100% maior comparado ao revestimento de TiAlN, produzindo ainda peças com rugosidade menores para velocidade de corte de 50m/min. Além disso a ferramenta revestida com AlCrN mostrou-se estável durante todo o processo - apresentando os mesmos mecanismos de desgaste (SILVA, 2010).

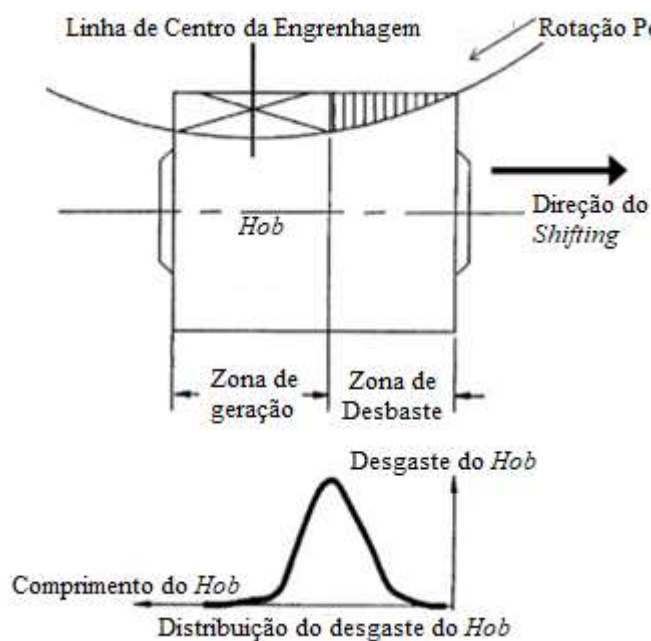
Já para processo de furação em cheio, o revestimento TiN para brocas mostrou-se superior quanto a vida da ferramenta comparando-se com brocas com revestimento de AlCrN, ambas as brocas re-afiadas (SOUSA, 2011).

2.6.2 Desgaste em ferramentas *hob*

O *hob* pode apresentar uma série de desgastes, entre eles o mais comum é o desgaste de flanco, que ocorre devido ao contato entre peça e ferramenta, tendo como principal fator a velocidade de corte. Esse desgaste prejudica o acabamento da peça e pode provocar alterações dimensionais (DINIZ *et al*, 2003).

Uma característica muito particular da geração de engrenagens pelo método *hobbing* é a remoção de diferentes volumes de material por cada gume, cada dente da ferramenta remove uma geometria de cavaco exclusivo, diferente dos outros dentes (RECH, 2006). Essa característica faz com que o desgaste seja diferente ao longo da extensão da ferramenta, e está intimamente ligada com o grau de recobrimento do par peça-ferramenta. A figura 29 mostra um padrão de distribuição de desgaste ao longo do comprimento de uma ferramenta *hob*.

Figura 29 – Distribuição do desgaste de ferramenta *hob* ao longo do comprimento



Fonte: Adaptado de Rech, 2006.

É possível perceber pela figura a distribuição desigual do desgaste da ferramenta, predominante na região central da ferramenta, essa curva pode mudar quando se muda o grau de recobrimento entre a peça-ferramenta (tornando a base da curva maior ou menor), e quanto se usa técnicas de *shift* e *sub-shift*, que serão abordados à frente.

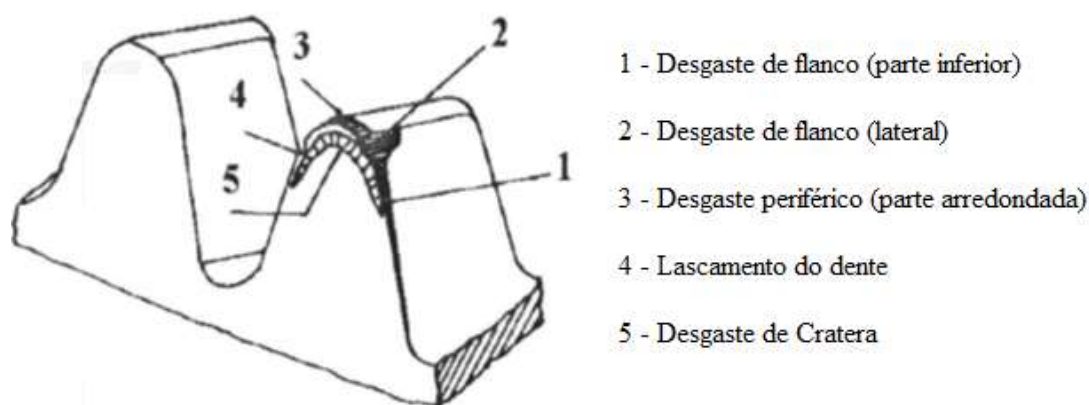
O desgaste de cratera, gerado pela difusão entre a ferramenta e os cavacos gerados no processo, pode ocorrer na superfície de saída da ferramenta. Esse tipo de desgaste torna-se menos comum em ferramentas com revestimento cerâmico (DINIZ *et al*, 2003), devido a barreira química formada pelo mesmo.

O desgaste de lascamento é caracterizado por remover grandes partículas da ferramenta de uma só vez, e pode ocorrer em ferramentas de materiais frágeis, e pode ocasionar inclusive na quebra da ferramenta. As trincas podem ser ocasionadas devido a variações de temperatura de usinagem ou de esforços mecânicos (corte interrompido, acesso inadequado de fluido lubrificante, variação na espessura, entre outros), (DINIZ *et al*, 2003).

Além destes tipos de desgastes, o *hob* está sujeito também a deformações plásticas, ocorridas devido a combinação de altas temperaturas de usinagem e pressão exercida na ponta da ferramenta, que prejudica a formação do cavaco (DINIZ *et al*, 2003).

Segundo Lima (1995), o principal tipo de desgaste em ferramentas tipo *hob* é o desgaste de flanco. O desgaste de cratera e o lascamento praticamente inexistem em ferramentas revestidas. A figura 30 mostra os tipos de desgaste mais comuns em uma ferramenta tipo *hob*.

Figura 30 – Desgaste em ferramenta *hob*

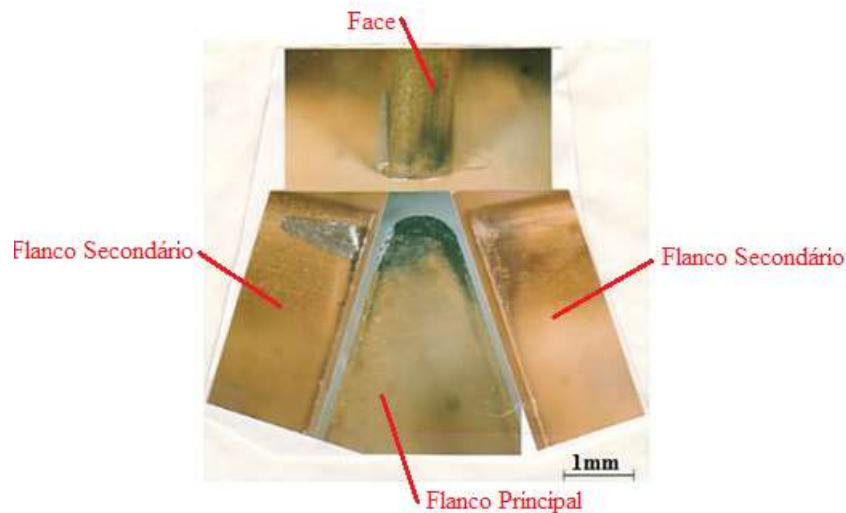


Fonte: Adaptado de Lima, 1995.

Os mecanismos de desgaste comuns aos processos de usinagem são: adesão, difusão e oxidação e em especial a abrasão, embora ferramentas revestidas venham a sofrer em menor quantidade os mecanismos como a difusão e a oxidação (LIMA, 1995). Em baixas velocidades de corte pode existir a ocorrência de gumes postiço (DINIZ *et al*, 2003).

Os *hobs* podem ser re-afiadas a fim de eliminar desgastes, ficando apta para reutilização. Um *hob* deve ser afiado sempre que a ferramenta não garantir mais as tolerâncias dimensionais da peça, houver um aumento excessivo da temperatura, houver um aumento excessivo das forças de usinagem ou se preveja a quebra da ferramenta (BUOGO, 2010).

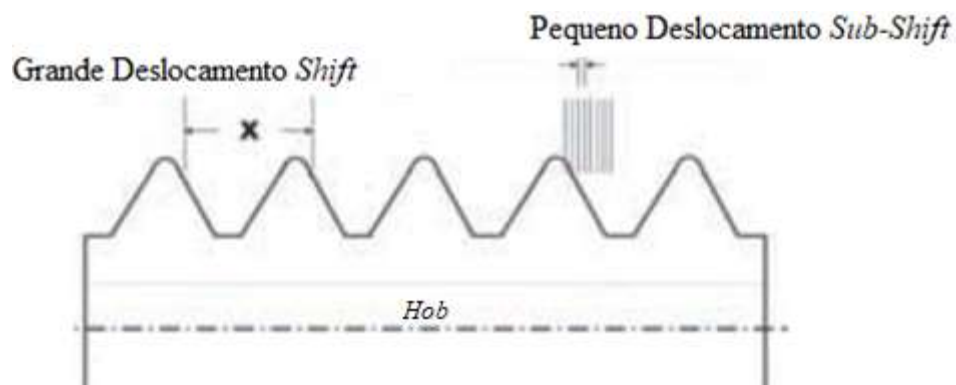
Uma característica de grande influência no desgaste de fresas *hob* é o grau de recobrimento da ferramenta. Um estudo mostra que a usinagem de engrenagens de módulo 3 com número de dentes entre 11 e 13 geram um maior desgaste na ferramenta *hob* do que engrenagens do mesmo módulo com maior número de dentes (STACHURSKI, 2011). Além disso o sistema de lubrificação é outro fator que têm influência direta no desgaste da ferramenta (STACHURSKI, 2011 e MATSUOKA, 2013). A figura 31 mostra desgastes existentes em um dente de uma fresa tipo *hob*.

Figura 31 – Desgaste em ferramenta *hob*

Fonte: Adaptado de Tokawa, 2001.

Uma estratégia muito importante para se aumentar a vida da ferramenta dentro da indústria tem sido o emprego da estratégia de deslocamento da ferramenta (*shift* e *sub-shift*), gerando um maior aproveitamento de todo comprimento útil da ferramenta, fazendo com que os desgastes sejam muito mais uniformes ao longo do comprimento da ferramenta. Esse deslocamento visa alterar a incidência de altas cargas térmicas em um mesmo ponto da ferramenta (MAIURI, 2009). É recomendável um pequeno deslocamento em relação ao passe anterior. “Em outras palavras, após o deslocamento total do *hob* não se deve retorna-lo à posição inicial” (MAZZO, 2013). O início do segundo ciclo deve começar a uma pequena distância em relação a posição inicial. Essa distância é chamada de “*sub-shift*”. A figura 32 demonstra esse tipo de processo.

Figura 32 – Estratégia de deslocamento da ferramenta

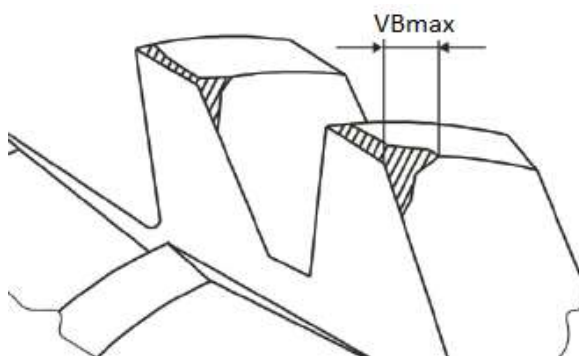


Fonte: Maiuri, 2009

2.6.2.1 Afição de ferramentas *hob*

Quando a ferramenta *hob* chega ao fim de vida, atingindo determinado critério, normalmente de desgaste de flanco máximo da ferramenta (VB_{max}). A figura 33 mostra o desgaste de flanco máximo em uma ferramenta tipo *hob*.

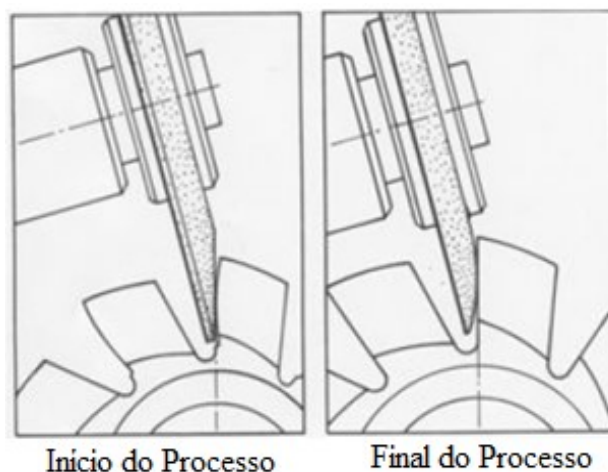
Figura 33 – Desgaste de flanco máximo em ferramenta *hob*



Fonte: Stachurski, 2012

Existe a opção de se fazer o re-afiação da ferramenta. Quando esta atinge seu fim de vida. Essa operação consiste em remover uma camada de material do flanco da ferramenta, de acordo com o desgaste de flanco máximo apresentado, de forma que o desgaste e as camadas afetadas sejam completamente removidos. Desgastes maiores necessariamente acarretarão em maiores camadas de materiais removidas para aquela ferramenta (ALLEN, 2004). A figura 34 apresenta a forma de afiação do gume da ferramenta *hob*.

Figura 34 – Processo de afiação do *hob*.



Fonte: Adaptado de Allen, 2004

Ferramentas de fresamento convencional re-afiadas apresentaram desgastes muito parecidos comparadas a ferramenta novas sendo estatisticamente iguais (MOURA, 2012).

2.7 MÁQUINAS GERADORAS

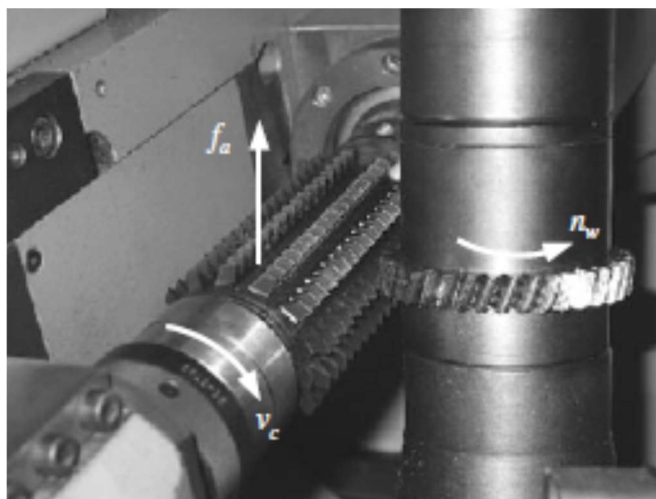
A máquina utilizada no processo de fabricação com ferramenta *hob*, também chamada de renânia, trata-se de uma máquina utilizada para produção, com alta produtividade. Capaz de produzir unicamente engrenagens cilíndricas, de dentes retos ou helicoidais externas - embora pequenas ferramentas consigam fazer engrenagens internas, entretanto esse processo é limitado e não muito utilizado - e coroas para parafusos sem-fim.

O equipamento é formado por uma mesa porta-peça, que fará a rotação da peça e também o avanço radial, e um cabeçote porta-fresa que fará a rotação da ferramenta e o avanço axial da mesma, e em equipamentos mais modernos o avanço tangencial ou diagonal. A rotação da ferramenta deve ser definida de acordo com a velocidade de corte desejada (DINIZ, 2003).

A mesa porta-peça e a mesa porta-ferramenta estão conectadas por um sistema de transmissão de engrenagens, que funciona como um aparelho divisor, resultando no sincronismo entre peça e ferramenta, exatamente como uma coroa e um sem-fim, ou seja, enquanto a peça realiza o movimento de rotação a ferramenta realiza o movimento de corte, usinando todos os dentes (DINIZ, 2003)

Enquanto esse movimento é realizado, a ferramenta realiza um movimento axial, com velocidade de avanço uniforme, a fim de cortar toda extensão da peça usinada. Existe ainda uma caixa divisora que suplementa a rotação da mesa porta-peça para usinagem de engrenagens helicoidais. A figura 35 mostra uma geradora de engrenagens.

Figura 35 – Máquina geradora *hobbing*



Fonte: Klocke, 2011.

2.8 FLUIDOS LUBRIRREFRIGERANTES

Processos de usinagem por *hobbing* tem sido realizado com quantidades abundantes de fluido lubrificantes, à fim de diminuir o desgaste da ferramenta, melhorar o acabamento (rugosidade) e a precisão das engrenagens (MATSUOKA *et al*, 2006). Podendo aumentar o tempo de vida da ferramenta, 2ntretanto, segundo Stachurski, apesar destas vantagens, sua aplicação em processos de usinagem tem tornando-se cada vez mais indesejados, devido a altos custos (de compra e de manutenção de equipamentos), problemas ambientais e efeitos nocivos à saúde humana (STACHURSKI, 2012).

O processo de usinagem por *hobbing* a seco é limitada, devido a existência das altas temperaturas e esforços de corte envolvidos, diminuindo significativamente a vida da ferramenta, com aumento das forças de usinagem, tornando a usinagem de certos materiais muito difícil (STACHURSKI, 2012).

Segundo fabricante de óleos lubrificantes (Belco Service Group®) tem-se utilizado óleos de corte de alta e média-alta viscosidade para processo de usinagem por *hobbing*, devido aos grandes esforços envolvidos no processo. Ainda segundo o fabricante, tradicionalmente utiliza-se óleos de origem mineral.

2.8.1 Sistemas de lubrificação

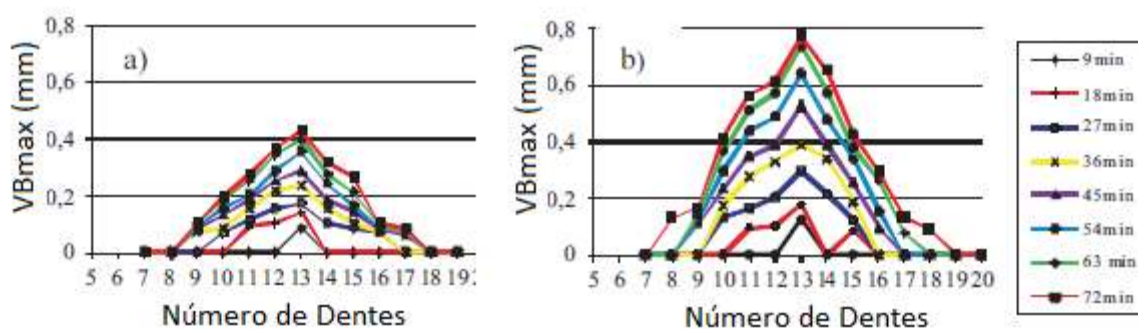
Recentemente, o processo de usinagem a seco com *hobbing* tem sido possível devido aos novos revestimentos de ferramentas - TiAlN e CrAlN (Nabekura *et al*, 2006), entretanto existem ainda questões a serem aprimoradas como a precisão dimensional, quantidades de rebarbas, entre outros problemas. Desta forma, retardando a plena utilização da usinagem a seco (MATSUOKA *et al*, 2006).

O estudo feito por Matsuoka *et al*, em 2006, concluiu que o uso de mínima quantidade de fluido (MQL) mostrou ser uma opção interessante. Em ferramentas com revestimento de TiN com faixa de lubrificação entre 1 ml/h a 15 ml/h, apresentou desgaste menor do que no processo de usinagem a seco, do que no processo de usinagem com fluido abundante. A rugosidade apresentou um valor intermediário entre o processo a seco (rugosidade maior) e o processo com fluido abundante (rugosidade menor) para ferramentas sem revestimento, e uma rugosidade muito próxima do processo de usinagem com fluido abundante para ferramentas revestidas com TiN.

A uma conclusão semelhante chegou Stachurski, (2011), relatando que as temperaturas e esforços envolvidos na usinagem por *hobbing* com uso do MQL são muito semelhantes aos das utilizando fluido abundante. Em seu estudo foi utilizada uma vazão de 25ml/h do lubrificante Micro-Jet Tipo MKS-G 100®. Utilizando-se dos mesmos parâmetros de corte da usinagem com fluido abundante, sendo que está última foi realizada com uma vazão de 10 l/h.

Para Stachurski (2011), que utilizou usinagem *hob* com MQL com taxa de 50 ml/h, para usinagem de engrenagens de módulo 3 com diferentes números de dentes. O desgaste da ferramenta *hob*, para maiores períodos de usinagem, com número de dentes entre 11 e 13 apresentou desgastes muito maiores na ferramenta (aproximadamente duas vezes) do que na usinagem com fluido abundante. A figura 36 mostra os resultados obtidos.

Figura 36 – Desgaste de flanco máximo do *hob* em usinagem aço 42CrMo4



(A) Usinagem com fluido abundante

(B) MQL com taxa de 50ml/h

Fonte: Adaptado de Stachurski, 2011.

2.9 MATERIAIS PARA ENGRENAGENS

A seleção dos materiais deve ser feita baseada, fundamentalmente, na aplicação a ser empregada. Sendo os critérios mais comuns força e desgaste, devendo o material possuir resistência adequada as solicitações e propriedades que evitem o desgaste prematuro. Há casos em que aplicação está vulnerável à corrosão, ou peso do conjunto seja limitante. (MAZZO, 2013). Os materiais podem ser classificados em dois grandes grupos: metálicos e não metálicos.

2.9.1 Materiais não metálicos

O uso de materiais não metálicos para fabricação de engrenagens vem tornando-se cada vez mais comum. Polímeros (policarbonato, polietileno, policial, entre outros) são

fabricados a modelagem ou usinagem a partir barras ou chapas. Tecidos duros (Celeron por exemplo) são necessariamente usinados a partir de chapas (MAZZO, 2013).

Materiais não metálicos são largamente empregados normalmente quando a potência requerida é baixa, como no caso de eletrodomésticos, brinquedos, entre outros. Algumas características desse material são o baixo custo, resistência a corrosão, baixa inércia, baixo nível de ruído e proteção contra sobrecarga. Entretanto possuem também algumas limitações, tais como, baixa resistência mecânica comparados com os materiais metálicos, absorção de líquidos (efeito esponja) que altera o dimensionamento e a resistência e baixa precisão de transmissão, pois os dentes fabricados com esse tipo de material não podem passar por acabamentos em equipamentos tradicionais – retificadoras e rasqueteadoras (MAZZO, 2013).

2.9.2 Materiais metálicos

Os materiais metálicos são largamente utilizados para fabricação de engrenagens através dos mais diferentes processos (fundição, forjamento, laminação, estampagem, usinagem, entre outros). Os materiais metálicos utilizados para fabricação de engrenagens podem ser divididos em ferrosos e não ferrosos, sendo o bronze o material metálico não-ferroso mais comum, segundo Norton (2013), o módulo de elasticidade destas ligas de cobre provê uma deflexão maior do dente e melhora a divisão de carga entre os dentes.

Dentre os materiais ferrosos, pode-se citar principalmente os ferros fundidos, que possuem baixo custo, boa resistência ao desgaste. Contudo possuem baixa resistência a tração comparado aos aços, e por isso requerem tamanhos de dentes maiores (NORTON, 2013).

Os aços são comumente usados para fabricação de engrenagens. Têm resistência a à tensão elevada, são facilmente transformados e competem em termos de custo nas suas formas de baixa liga, sendo que ainda são passíveis de passarem por tratamentos térmicos para melhorar as suas propriedades (NORTON, 2013). Sendo os tratamentos mais comuns o beneficiamento (têmpera e revestimento), a cementação seguida de têmpera e revenimento, nitretação líquida, nitretação gasosa, tratamento por indução e tratamento por chama (Mazzo, 2013).

Dentre as ligas de aço utilizadas podemos citar principalmente as de aços ao carbono, com e sem tratamentos térmicos, sendo normalmente utilizados em engrenagens leves, em que há baixas cargas, ou choques fortes suficientes para fraturar ou deformar plasticamente os flancos dos dentes (MAZZO, 2013). Também são empregados aços para nitretação, onde se deseja fazer esse processo em que praticamente não há deformação da peça, pelo fato de não

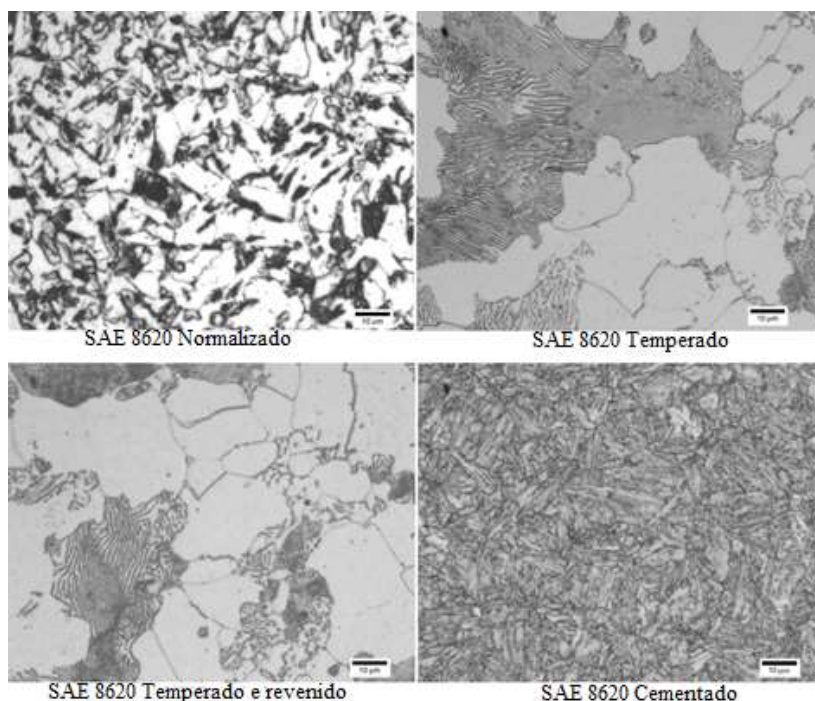
haver choques térmicos no processo (MAZZO, 2013). E os aços baixa liga, sendo utilizados aços para beneficiamento (comuns onde a pressão nos flancos não seja muito elevada) ou para cementação (onde se deseje um núcleo dúctil), conforme a aplicação.

2.9.2.1 Aço SAE 8620

Dentre os aços baixa liga (com elementos de liga que podem alcançar no máximo 5% da composição do material), o SAE 8620 é recomendado para a fabricação de engrenagens. Além dos elementos de liga triviais C, Mn e Si possui ainda presente em sua composição Ni entre 0,40% e 0,70%, Cr entre 0,40% e 0,60% e Mo entre 0,15% e 0,25%. Trata-se de um aço para cementação, em que a camada cementada atinge altas durezas (de até 62 Rc) e o núcleo atinge durezas médias (entre 30 e 45 Rc). Em seu estado normalizado apresenta boa usinabilidade e resistência mecânica em torno de 250 MPa.

Normalizado apresenta microestrutura perlítica lamelar e ferrítica, com ausência de austenita. Os elementos de liga geram aumento do tamanho de grão e inclusões principalmente no contorno de grãos. Com o tratamento de cementação e beneficiamento pode também apresentar a microestrutura martensítica (Marquezi, 2011). A figura 37 mostra diferentes microestruturas de um aço SAE 8620.

Figura 37 – Estruturas SAE 8620



Fonte: Adaptado de Verdeja, 2009.

3 METODOLOGIA

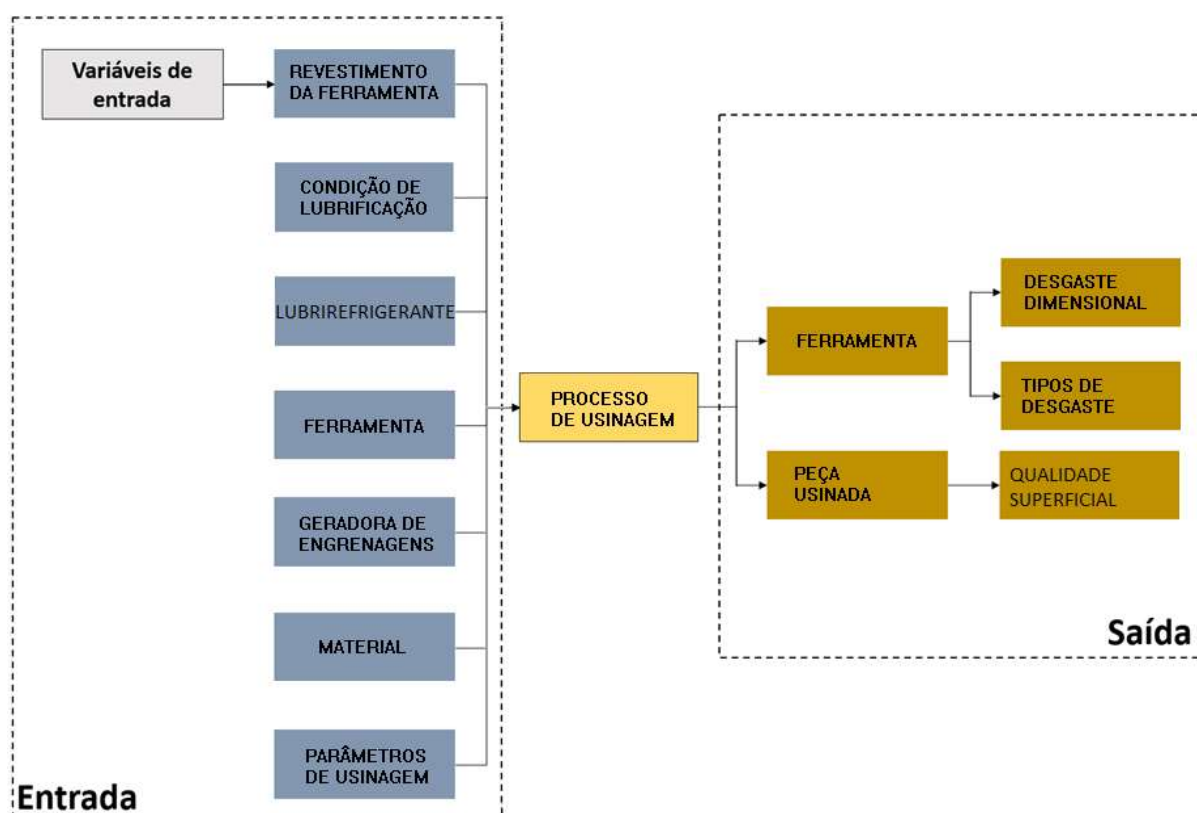
Neste capítulo são apresentadas as metodologias experimentais utilizadas, planejamento, equipamentos, ferramentas e materiais utilizados. Além dos procedimentos para avaliação dos resultados.

3.1 PLANEJAMENTO EXPERIMENTAL

Para a avaliação do desgaste da ferramenta de geração *hobbing*, foram definidos ensaios a ser realizados em um corpo de prova. Os ensaios foram segregados do sistema de produção da empresa, com uso de ferramenta dedicada para este fim. Os ensaios foram realizados em condições especificadas e estão a seguir.

3.2 VARIÁVEIS

Figura 38 – Variáveis dos experimentos



Fonte: O autor

3.2.1 Variáveis de entrada

Um elevado número de variáveis tem influência direta e indireta nos processos de usinagem. Com intuito de compreender melhor a interferência do revestimento da ferramenta no processo *hobbing*. Algumas outras dessas variáveis foram mantidas constantes, como os parâmetros de corte: velocidade de corte, profundidade de corte e avanço. Sendo que o processo de usinagem foi realizado em um único movimento de avanço em sentido concordante.

A condição de lubrificação empregada foi uso de fluido abundante, com vazão de aproximadamente 10 l/h, utilizando-se de óleo integral de base mineral Cutlube 25®.

Foram então variados os revestimentos da ferramenta, usando-se três diferentes revestimentos: nitreto de titânio (TiN), nitreto de titânio alumínio (TiAlN) e nitreto de cromo alumínio (CrAlN).

3.2.1.1 Parâmetros de processo utilizados

Para realização dos experimentos foram utilizados parâmetros de corte obtidos conforme dados técnicos contidos no anexo 1 para aço temperado. Foram selecionados parâmetros mais agressivos com a intenção de que a usinagem gerasse na ferramenta o maior desgaste possível.

- velocidade de corte (v_c) = 65 m/min
- avanço de corte (f_z) = 0,8 mm/min
- tipo de avanço = axial
- sistema de corte = climb ou concordante (sistema de corte com melhor acabamento e maior desgaste da ferramenta, a fim de diminuir o número de ensaios necessários).
- profundidade de corte (a_p) = 2,0 mm (profundidade total do dente do eixo estriado).

3.2.2 Variáveis de saída

A principal variável de saída foi o monitoramento do desgaste de flanco (V_B) e do desgaste de máximo flanco (V_{Bmax}) até que este atingisse o critério de fim de vida da ferramenta.

Em relação à qualidade superficial da peça foram monitoradas a textura e a rugosidade. A figura 38, apresenta um fluxograma do processo, com as entradas e saídas.

3.3 CRITÉRIOS DE FIM DE VIDA E FIM DE ENSAIO

O ensaio foi considerado encerrado quando o desgaste máximo de flanco (VBmax) atingiu 0,3 mm, conforme critérios da norma ISO 3685. Foram também monitorados o aparecimento de outros tipos de desgastes que pudesse influenciar no processo de usinagem, bem como em um fim de vida prematuro da ferramenta (conforme critérios da norma ISO 3685).

Foi estabelecido ainda um critério de fim de ensaio, devido a viabilidade econômica. Esse critério ficou estabelecido na usinagem de 5 corpos de prova (volume material usinado de aproximadamente 78.000 mm³)

3.4 PLANEJAMENTO DOS ENSAIOS

Os ensaios foram realizados conforme planejamento com dois testes, e uma possível réplica caso necessário. Além disso foram necessários três pré-testes para elaboração da metodologia a ser utilizada. A tabela 1 abaixo mostra o planejamento dos ensaios.

Tabela 1- Planejamento dos ensaios

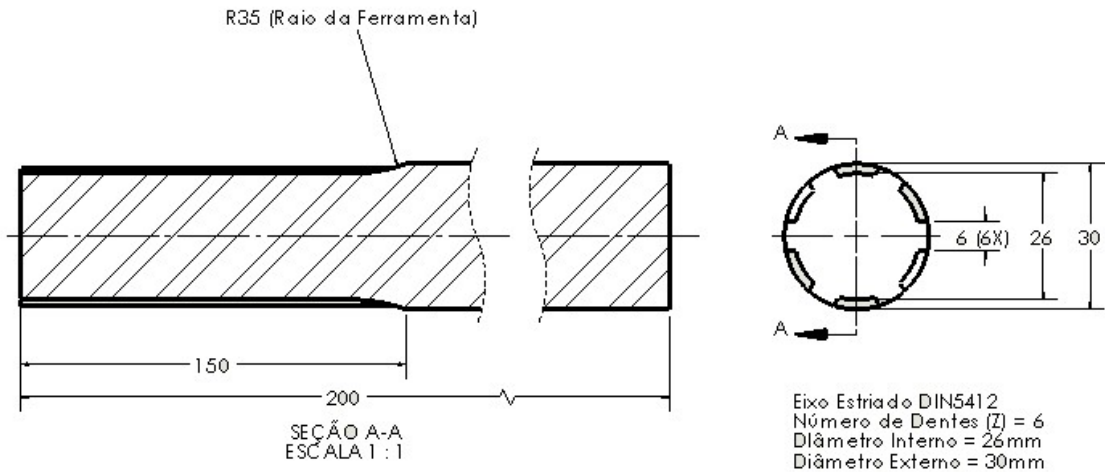
Quantidade mínima de testes	
Condição	Número de ensaios
Pré testes	3
TiN	2
TiAlN	2
CrAlN	2

3.5 MATERIAL DO CORPO DE PROVA

Os corpos de prova utilizados no experimento foram de aço para cementação, SAE 8620 laminado diâmetro 31,8 mm x 202 mm. Esse material será então desbastado e faceado em torno mecânico até atingir o diâmetro externo da engrenagem (blank) nas dimensões de diâmetro de 30 mm x 200 mm. O corpo de prova passou por tratamento térmico de austenitização e revenimento, atingindo dureza de 28 HRC e resistência a tração de

aproximadamente 1.200 N/mm^2 . E finalmente as estrias foram geradas através de processo hobbing. A figura 39, mostra desenho esquemático do corpo de prova.

Figura 39 – Desenho esquemático do corpo de prova

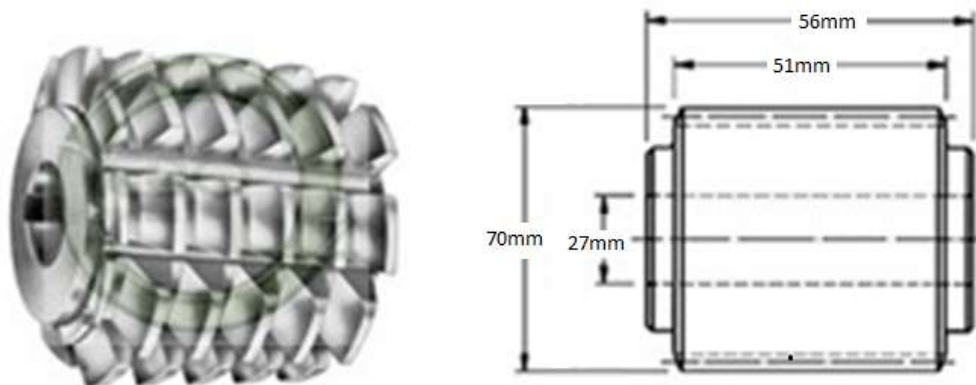


Fonte: O autor

3.6 FERRAMENTAS

Foi utilizado *hob* de metal duro, devido a grande maioria das aplicações utilizarem esse material de ferramenta. O fabricante da ferramenta é FB – FABHERCO, sendo a geometria dos gumes conforme norma DIN 5412. A ferramenta possui 14 (quatorze) fileiras de dentes, sendo que cada fileira possui quatro ou cinco gumes. Assim que a ferramenta chegar ao fim de vida a mesma foi afiada conforme norma DIN 5412. A figura 40 mostra a ferramenta utilizadas nos experimentos.

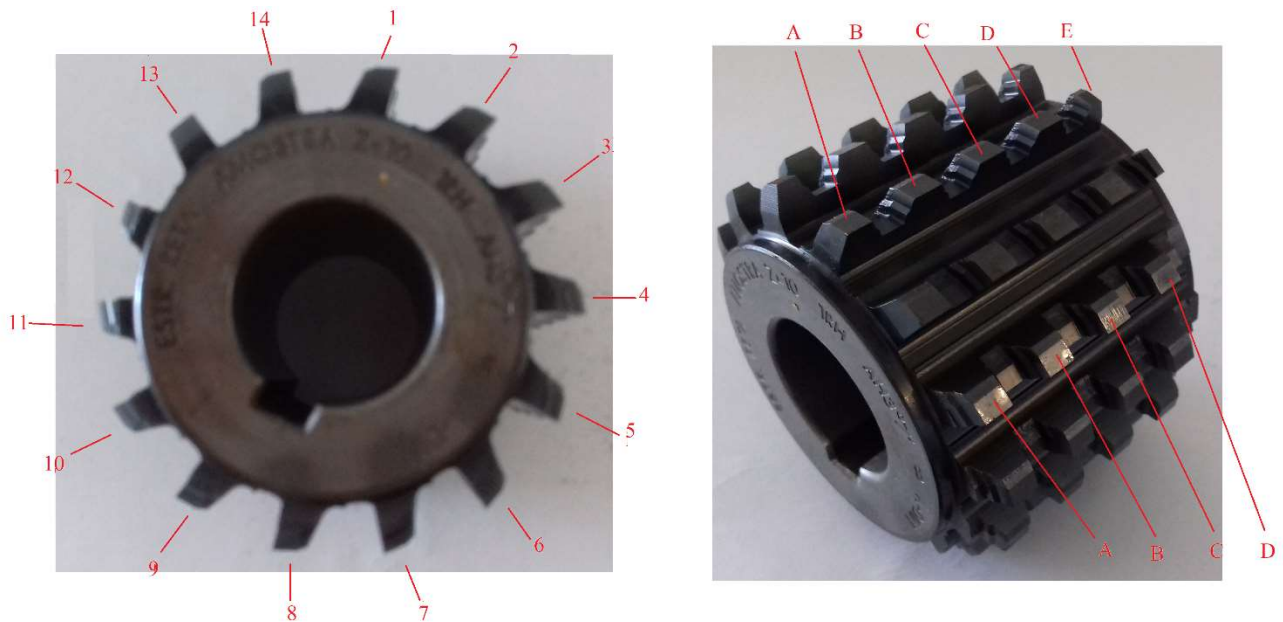
Figura 40 – Ferramenta utilizada nos experimentos



Fonte: O autor

Visando identificar os gumes de corte para medição, estes foram nomeados de forma a se ter um controle individual. O método de identificação foi através da fileira (F) (1, 2, 3, ..., 14) e do número do gume dessa determinada fileira (A, B, C, D e E). A figura 41 mostra a identificação de cada gume da ferramenta. Assim sendo o gume caracterizado como F5_C corresponde ao terceiro gume da quinta fileira.

Figura 41 – Identificação dos gumes de corte da ferramenta



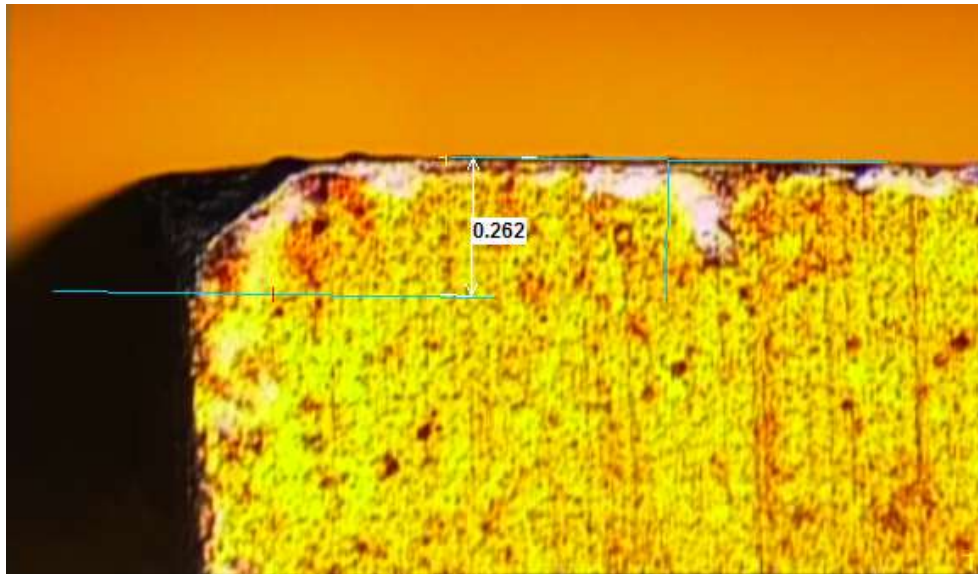
Fonte: O autor

3.7 MEDIÇÃO DO DESGASTE

O desgaste da ferramenta foi monitorado e medido através de projetor de perfil modelo modelo optiv lite OLM 3020 , utilizando uma ampliação de 81,6 vezes, onde foi criada uma linha de referência no gume da ferramenta e uma linha paralela a essa primeira e coincidente com o ponto de desgaste de flanco máximo observado.

Os desgastes foram monitorados em todos os gumes da ferramenta, e foram medidos os gumes das fileiras impares que apresentaram maior desgaste. A figura 42, mostra o método de medição do desgaste de um gume.

Figura 42 – Método de medição do desgaste



Fonte: O autor

3.8 EQUIPAMENTOS

Utilizou-se máquina geradora de engrenagens Atena Módulo 8 com mesa de diâmetro de 500 mm e curso de avanço de 300 mm, disponível na empresa NV Usinagem LTDA situada na cidade de Caxias do Sul. A figura 43 mostra a máquina utilizada nos experimentos.

Figura 43 –Geradora de Engrenagens Atena Módulo 8



Fonte: O autor

Foram utilizados ainda projetor de perfil modelo optiv lite OLM 3020 para se realizar as medições de desgaste, e rugosímetro modelo SJ-301 disponíveis na Universidade de Caxias do Sul.

3.9 PRÉ TESTES

O objetivo desta etapa foi de ajustar a metodologia para realização dos ensaios definitivos, servindo principalmente para se encontrar um número de corpos de prova a ser usinados que fosse viável tecnicamente e financeiramente, de forma que o critério de fim de teste fosse o mais alinhado possível com o critério de fim de vida da ferramenta. Tendo em vista o tempo demandado para cada processo de re-fiação e recobrimento da ferramenta de usinagem, além de ser possível verificar, de forma inicial se os dados coletados durante os pré-testes de tipos e mecanismos de desgastes, eram compatíveis com as informações encontradas na literatura.

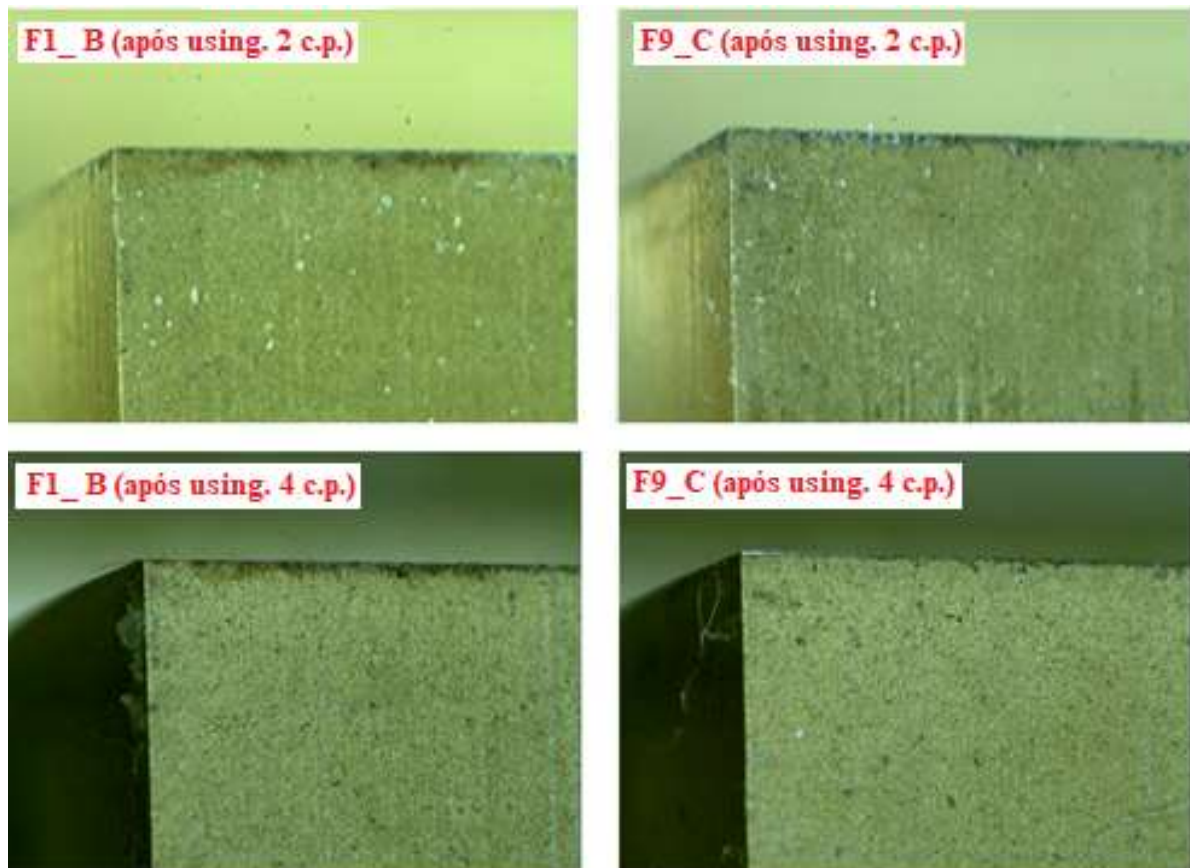
4 RESULTADOS

Neste capítulo são apresentados os resultados experimentais obtidos do processo de geração por *hob*. Primeiramente é apresentada uma análise sobre o desgaste da ferramenta no processo. E posteriormente, abordada a caracterização das ferramentas para expor as diferenças entre elas.

4.1 RESULTADOS DOS PRÉ-TESTES

A literatura indicava grande quantidade de volume de material usinado para se atingir um desgaste significativo nesse tipo de ensaio. Após pré-teste inicial, notou-se que o desgaste após a usinagem de quatro corpos de prova era praticamente inexistente. A figura 44, mostra dois gumes da ferramenta, após usinagem de 2 corpos de prova (parte superior) e 4 corpos de prova (parte inferior).

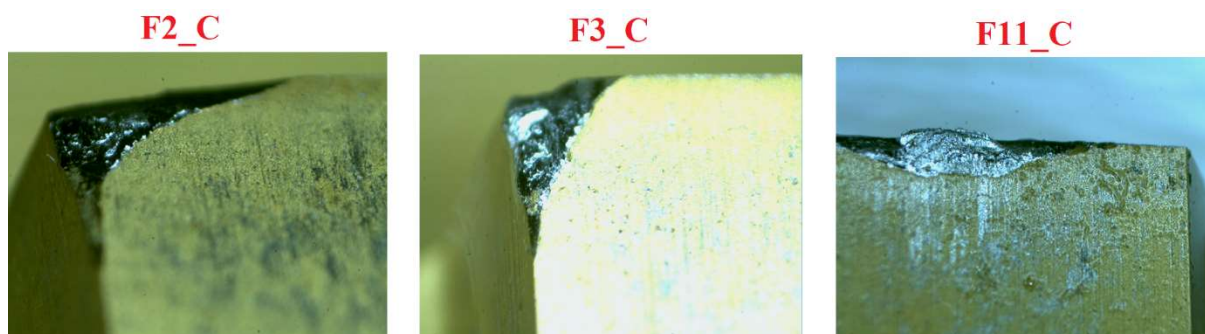
Figura 44 –Gumes F1_B e F9_C após usinagem de 2 c.p., e 4 c.p.



Com base nos ensaios, que apresentaram poucos desgastes, identificou-se então a necessidade de grande quantidade de corpos de prova para se atingir o desgaste da ferramenta, tornando os testes inviáveis. Como elemento acelerador de desgaste optou-se por realização de tratamento térmico de tempera e revenimento para endurecimento do material. A partir disso foram realizados pré-testes a fim de determinar uma dureza adequada para usinagem de aproximadamente cinco corpos de prova com desgaste próximas do fim de vida da ferramenta.

Em um primeiro momento optou-se pela utilização de corpos de prova com dureza máxima (aproximadamente 44 HRC). O processo de tratamento térmico foi realizado na empresa Termo Aço LTDA. Realizou-se mais um ensaio de usinagem, entretanto desta vez com a usinagem e apenas um corpo de prova, a ferramenta apresentou desgaste extremamente acentuado (chegando a 1,246 mm em um gume específico), inviabilizando essa metodologia. A figura 45, mostra fotos de alguns gumes, após a usinagem desse corpo de prova.

Figura 45 – Gumes F2_C, F3_C e F11_C após usinagem de 1 c.p., com dureza de 44 HRC



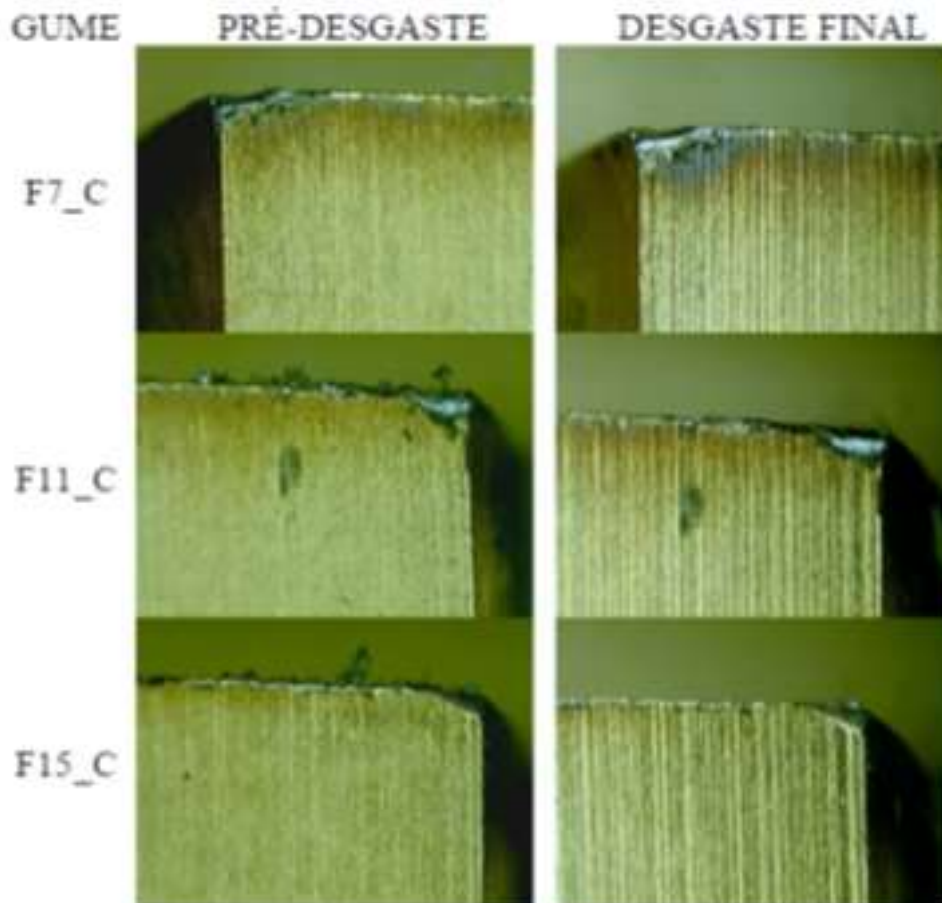
Fonte: O Autor

Pode-se notar pelas imagens que o principal tipo de desgaste, nesse pré-teste é o desgaste de flanco gerado pelo mecanismo de abrasão, indo de acordo com o que é indicado na literatura. Além disso, é possível identificar através da foto do gume F11_C, que o mecanismo de adesão também existente.

Foi realizado um terceiro pré-teste com o mesmo elemento catalizador de desgaste, entretanto com menor dureza. Os corpos de prova foram enviados para empresa Termo Aço, para tratamento térmico de tempera e revenimento. A dureza média final ficou em 32 HRC, o laudo do ensaio de dureza pode ser encontrado no Anexo 2. Optou-se por utilizar ferramenta com desgaste pré-existente, os dados do terceiro pré-teste podem ser encontrados no Anexo 3.

A figura 46, mostra imagens de alguns gumes, que apresentaram maior desgaste. É possível perceber que o desgaste de flanco é o principal tipo de desgaste, percebe-se também que os mecanismos de abrasão e adesão foram os mais predominantes.

Figura 46 –Gumes que apresentaram maior desgaste



Fonte: O Autor

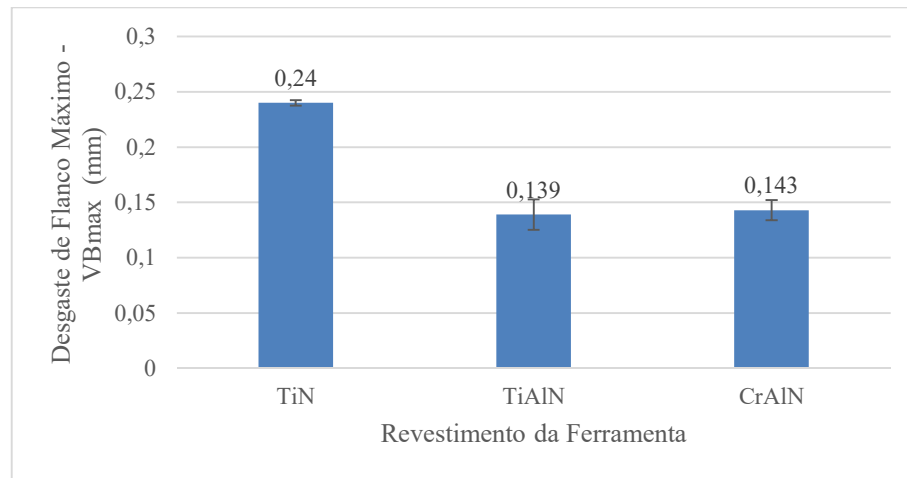
Após a realização dos pré-testes foi possível determinar a metodologia experimental, com a inclusão de elemento catalizador - tratamento térmico de tempera e revenimento, com dureza de 34 HRC - de forma que os experimentos pudessem ser realizados de maneira viável técnica e economicamente, onde o laudo do tratamento térmico é apresentado no Anexo 3.

4.2 COMPORTAMENTO DO DESGASTE

Nesta seção são apresentados os dados de desgaste das fresas utilizadas neste trabalho. São apresentados um comparativo entre os revestimentos, as curvas de vida relacionadas ao comprimento usinado para cada condição.

A figura 47, apresenta um comparativo de desgaste máximo de flanco, para cada condição de revestimento da ferramenta.

Figura 47 – Comparativo entre revestimentos



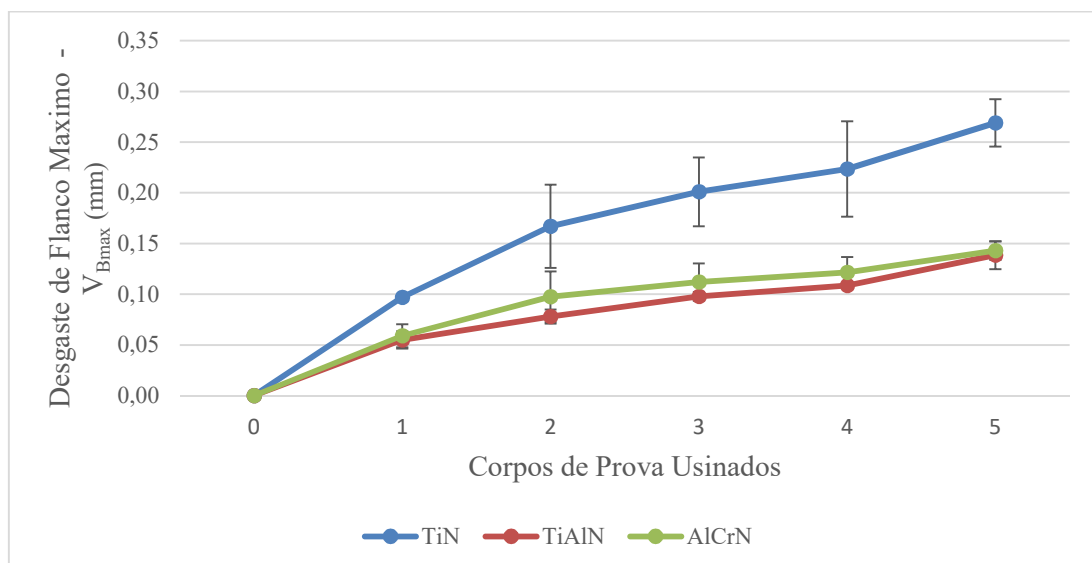
Fonte: O Autor

É possível visualizar que nessas condições o revestimento de TiN apresentou maior desgaste máximo de flanco em relação aos outros revestimentos. O revestimento de TiAlN apresentou desgaste máximo de flanco menor do que o revestimento CrAlN, entretanto são estatisticamente iguais.

4.2.1 Curvas de desgaste

Inicialmente foram geradas as curvas de vida, onde o desgaste foi medido ao longo da usinagem, em diversos pontos (a cada corpo de prova usinado). As curvas são resultantes de um teste e sua réplica.

Figura 48 –Comportamento do desgaste (



Fonte: O Autor

As curvas apresentam como característica o início acentuado, seguido de um crescimento estável próximo de ser linear como apresentado por Machado et al. (2009). Nenhuma curva entrou no terceiro estágio de desgaste. As condições com revestimento em TiAlN e AlCrN apresentaram menores valores de desgastes em comparação ao revestimento TiN.

4.2.2 Caracterização do desgaste

Analisando o desgaste por ferramenta, é possível perceber que os gumes que apresentaram os maiores valores são, principalmente os gumes centrais da ferramenta, estando de acordo com as informações apresentadas na literatura (Rech, 2006) sobre a dispersão do desgaste nesse tipo de ferramenta. Foram analisados os gumes das fileiras ímpares que apresentaram maior desgaste de flanco máximo. As tabelas com os valores dos desgastes podem ser encontradas no Anexo 4.

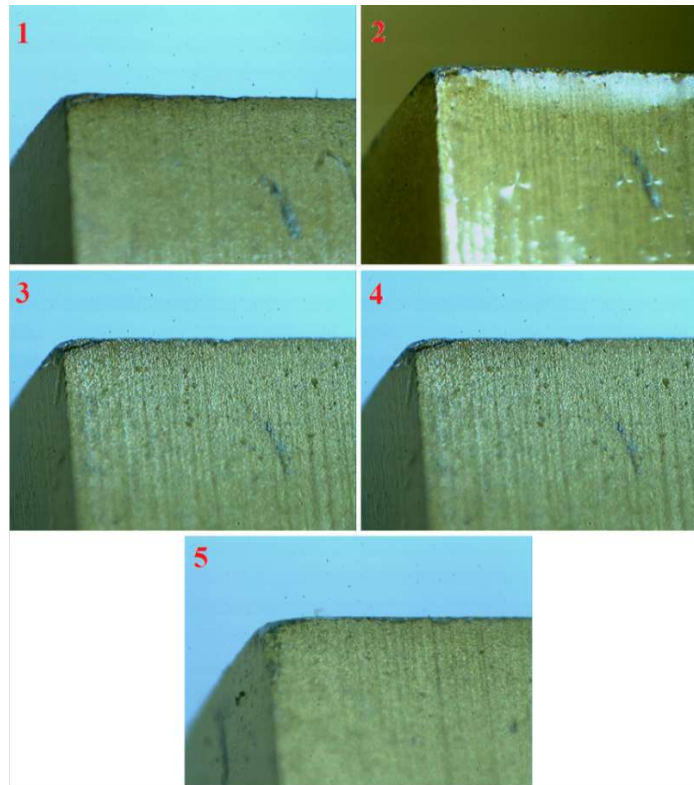
É possível notar a evolução do desgaste da ferramenta com os revestimentos de CrAlN e TiAlN, apresentando evoluções bastante semelhantes (estatisticamente iguais), enquanto a ferramenta revestida com TiN apresenta evolução com desgaste maior inclusive após usinagem do primeiro corpo de prova.

Pode-se explicar esse resultado, de acordo com a literatura, pelo fato dos revestimentos CrAlN e TiAlN possuírem uma maior dureza (Ávilla, 2003 e Klocke, 2011), esse fator pode reduzir o desgaste ocorrido por mecanismo de abrasão, em comparação com o revestimento TiN. Esse fato também explica o porque desses revestimentos, CrAlN e TiAlN, apresentaram maior quantidade de micro-lascamentos. Ainda segundo a literatura todos os revestimentos apresentam bom rendimento térmico, o que explica a ausência dos mecanismos de difusão e oxidação nos ensaios realizados.

4.2.2.1 Desgaste da ferramenta revestida com TiN

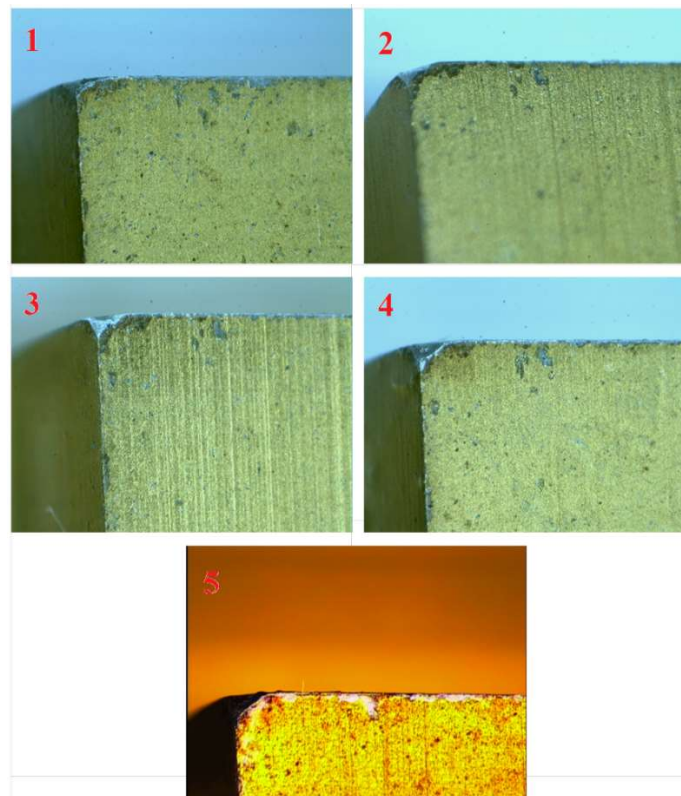
As próximas figuras apresentam o acompanhamento do gume que resulto em maior desgaste durante o ensaio da ferramenta para cada uma das réplicas. As figuras 49 e 50, apresentam os gumes que apresentaram maior desgaste na ferramenta no ensaio com ferramenta revestida com TiN, e para sua réplica.

Figura 49 – Gume F3_C condição de revestimento TiN



Fonte: O Autor

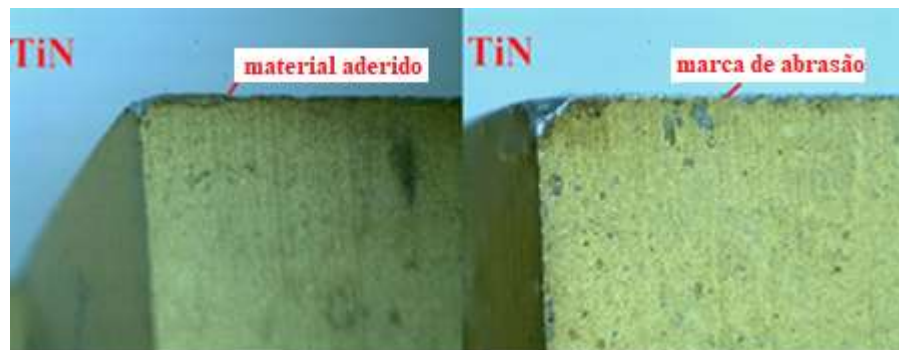
Figura 50 – Gume F3_C condição de revestimento TiN – réplica



Fonte: O Autor

É possível notar através das imagens que o desgaste de flanco, é o tipo de desgaste predominante, além disso nota-se material aderido sobre o gume, além de marcas de abrasão. Em ampliações maiores, foi possível visualizar pequenos pontos de oxidação em locais onde o revestimento da ferramenta foi completamente removido. A figura 51 mostra melhor a condição do gume e o desgaste.

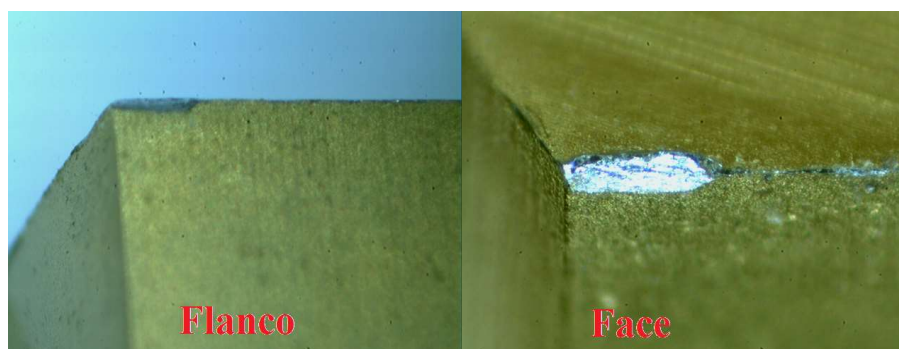
Figura 51 –Caracterização do desgaste condição de revestimento TiN – réplica



Fonte: O Autor

Também foi possível visualizar nessa ferramenta uma marca, que em uma primeira hipótese sugere uma deformação plástica. A literatura indica que esse tipo de deformação não é trivial em ferramentas de metal duro, mas para esse tipo de ferramentas são comuns devido as maiores dimensões da mesma. A figura 52 mostra a face e o flanco do gume F14_A, que apresentou a deformação.

Figura 52 –Gume F14_A ensaio com 02 – revestimento TiN

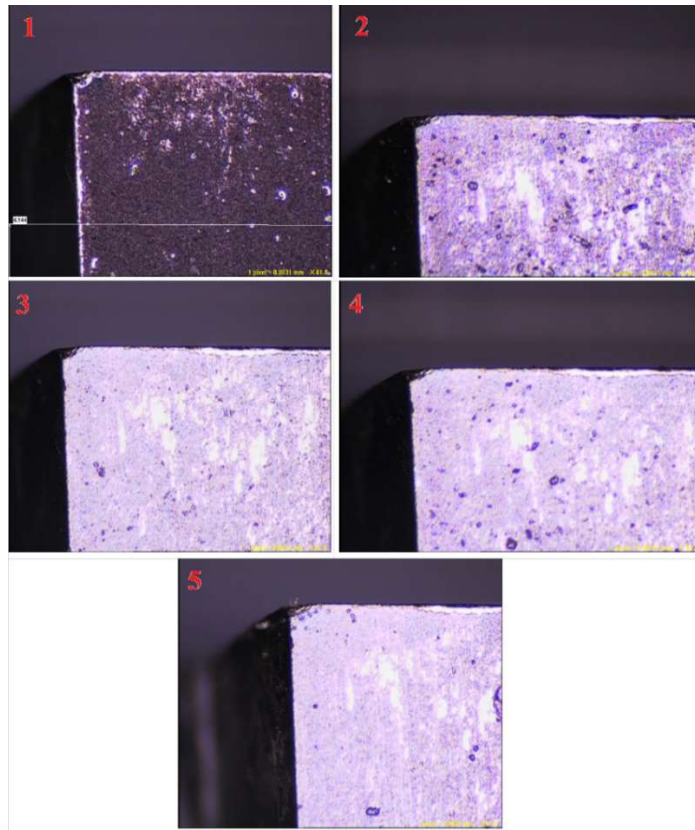


Fonte: O Autor

4.2.2.2 Desgaste ferramenta revestida com TiAlN

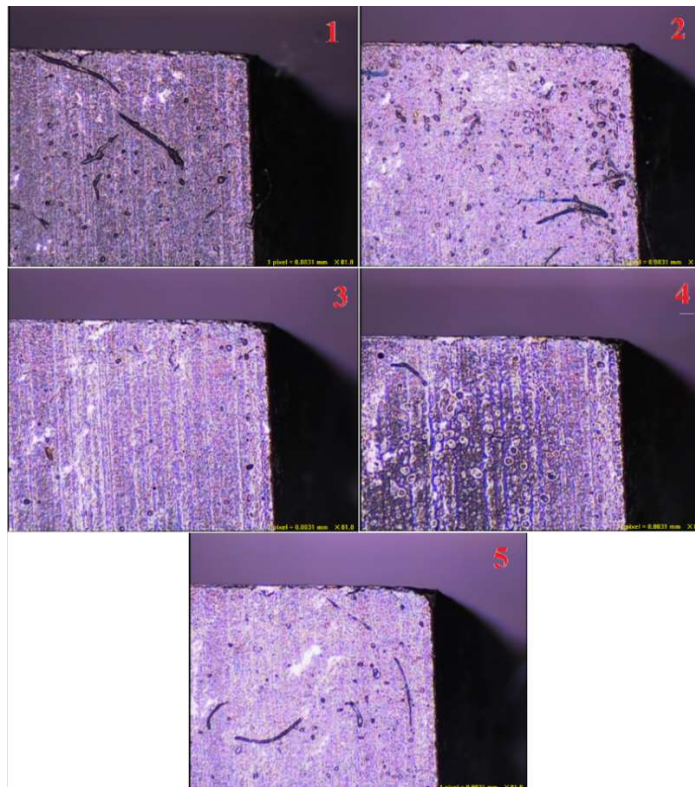
As figuras 53 e 54, apresentam os gumes que tiveram maior evolução de desgaste nos ensaios com a ferramenta revestida com TiAlN e sua réplica.

Figura 53 – Gume F7_C condição de revestimento TiAlN



Fonte: O Autor

Figura 54 –Gume F5_C condição de revestimento TiAlN



Fonte: O Autor

É possível identificar, mais uma vez material aderido sobre o gume. Visualmente em maior quantidade em relação a ferramenta revestida com TiN. Além disso foram notadas marcas de abrasão, dessa vez em menor quantidade que na ferramenta com revestimento de TiN. Além disso foram notados micro-lascamentos em diversos pontos da ferramenta. A figura 55 apresenta melhor a caracterização do desgaste.

Figura 55 – Caracterização do desgaste na condição de revestimento TiAlN – réplica

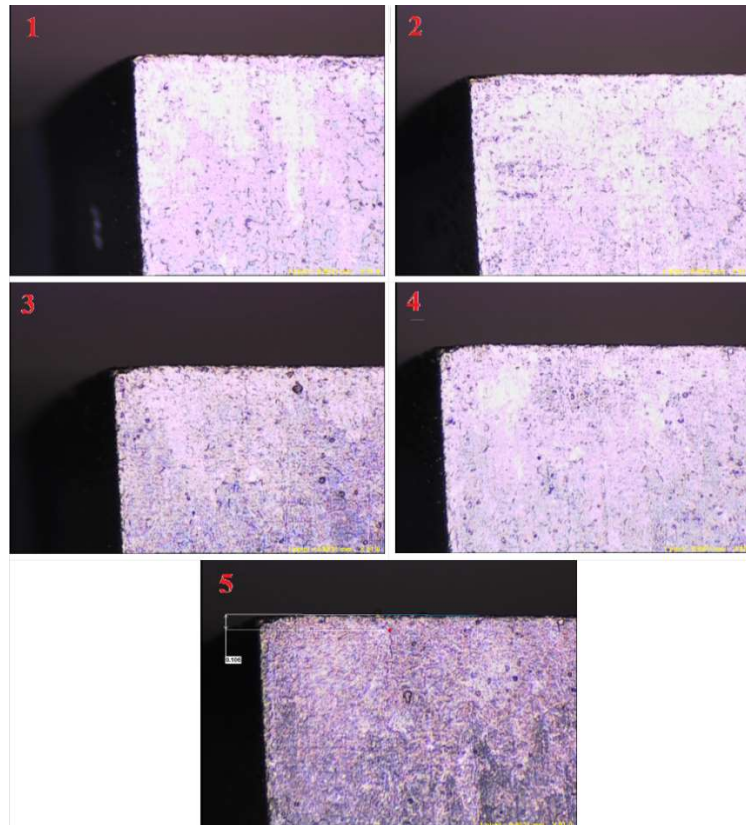


Fonte: O Autor

4.2.2.3 Desgaste ferramenta revestida com CrAlN

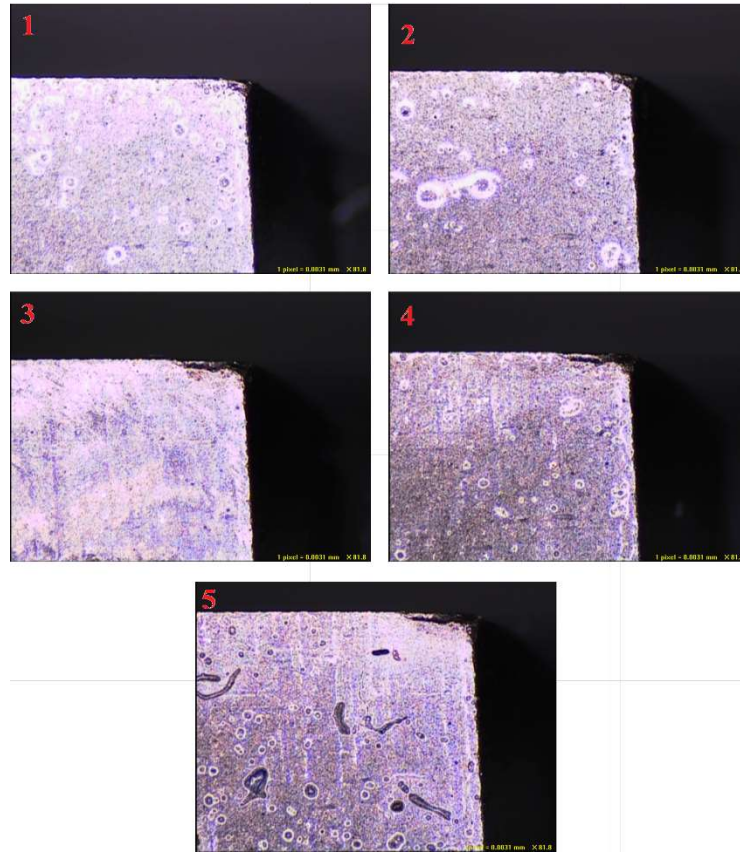
As figuras 56 e 57, apresentam os gumes que tiveram maior evolução de desgaste nos ensaios com ferramenta revestida com CrAlN e sua réplica.

Figura 56 – Gume F13_C condição de revestimento CrAlN



Fonte: O Autor

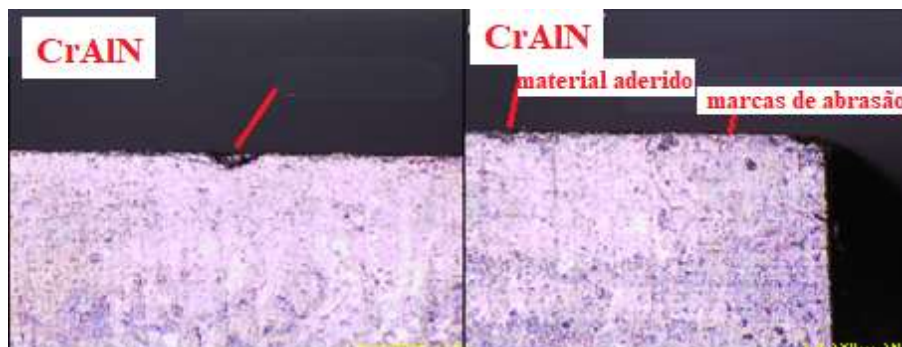
Figura 57 – Gume F13_C condição de revestimento CrAlN



Fonte: O Autor

É possível notar através das imagens que o desgaste de flanco, é predominante. Este desgaste de flanco a ativado pelo mecanismo de abrasão, sendo o mesmo foi muito semelhante ao ocorrido na ferramenta revestida com TiAlN. Em comparação com os outros revestimentos, nesse ensaio, o desgaste de flanco apresentado teve maior uniformidade em todo gume. Foi possível notar material aderido no gume da ferramenta. Além disso foram notados micro-lascamentos em diversos pontos da ferramenta, com magnitudes maiores com relação a ferramenta revestida com TiAlN. A figura 58 indica melhor a caracterização do desgaste.

Figura 58 – Caracterização do desgaste condição de revestimento CrAlN – réplica



Fonte: O Autor

4.2.3 Caracterização dos mecanismos e tipos de desgaste

O desgaste de flanco foi o principal tipo de desgaste observado em todos os ensaios realizados, sendo sua incidência maior na região de intersecção entre o gume principal e o gume secundário.

O mecanismo de desgaste visualizados majoritariamente foi a abrasão. É possível ver material aderido no gume principal da ferramenta em todos os tipos de revestimento, além das marcas de abrasão, também presentes em todas as condições de revestimento em maior ou menor grau. A maneira como o desgaste aparece é similar para todos os casos testados. Além dos mecanismos já citados, também houve uma provável deformação plástica, na condição com revestimento de TiN. Além disso, em algumas situações, foram observados pequenos pontos de oxidação em locais onde o revestimento foi completamente removido. Já para os revestimentos de TiAlN e CrAlN o mecanismo de abrasão mostrou-se menos presente, provavelmente devido a maior dureza destes revestimentos. Os resultados aqui obtidos foram semelhantes aos encontrados por Quirino (2000) para ferramentas revestidas

Pode-se perceber através das curvas de desgaste, que estas são semelhantes a curva padrão apresentadas na literatura, como por Machado, et al. (2009) e por Klocke (2001), com característica de desgaste inicial acentuado, seguido por um crescimento estável, próximo de ser linear. Entretanto, é possível perceber que em nenhuma das situações as ferramentas chegaram a terceira fase de desgaste, onde a ferramenta aproxima-se do final catastrófico.

4.3 QUALIDADE SUPERFICIAL

A qualidade superficial dos corpos de prova usinados foram analisados de forma qualitativa através das texturas dos corpos de prova, e de forma quantitativa através das medidas de rugosidade.

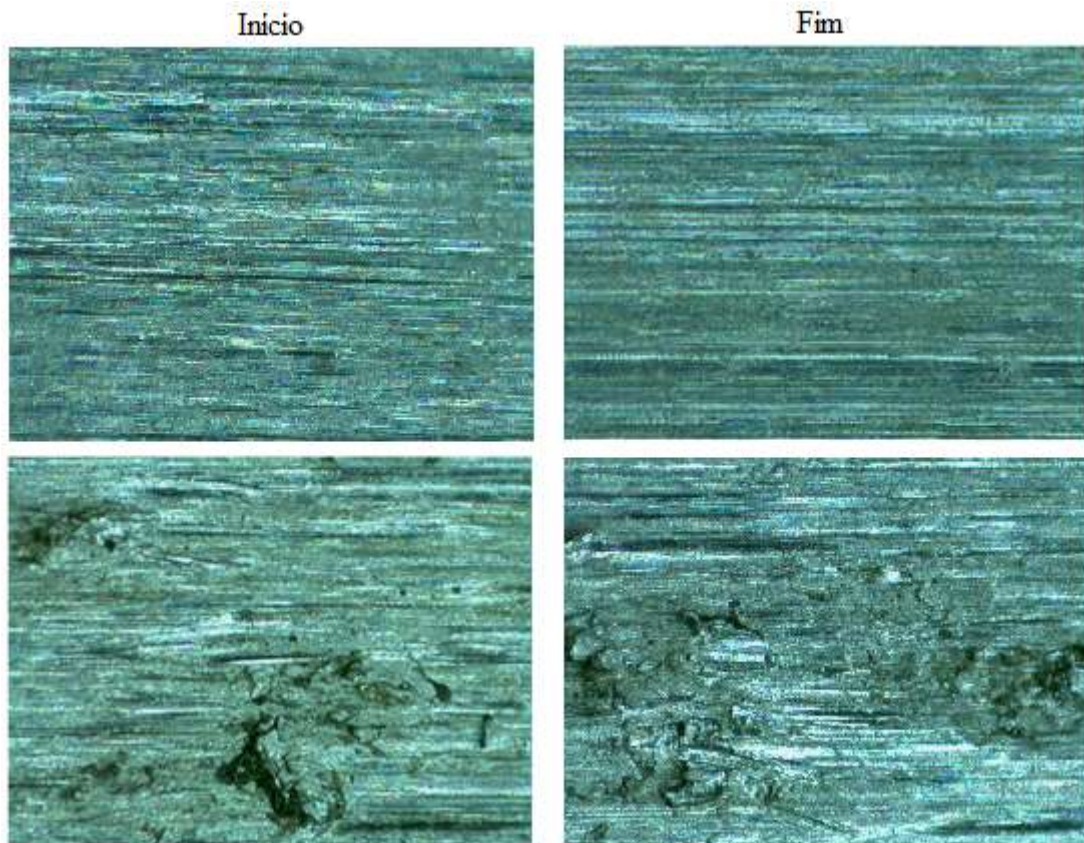
4.3.1 Textura

Foi analisada a textura dos corpos de prova do início de cada ensaio (ferramenta sem desgaste), e do final de cada ensaio (ferramenta com maior desgaste), em microscópio óptico de forma qualitativa, em uma ampliação de 35 vezes. Em comum todos os corpos de prova apresentaram marcas de abrasão, além disso todos os corpos de prova apresentaram, em maior ou menor quantidade, marcas de adesão. Pode-se deduzir que essas marcas de adesão foram originadas da alta temperatura decorrente do processo de usinagem.

4.3.1.1 Textura da ferramenta revestida com TiN

A figura 59 mostra a textura de dois corpos de prova analisados em microscópio óptico, com ampliação de 35 vezes, onde as imagens à esquerda se referem ao início do ensaio, e as imagens à direita se referem ao corpo de prova do final do ensaio, com as imagens da parte inferior focando nas marcas de material aderido.

Figura 59 – Textura corpo de prova usinado com ferramenta revestida com TiN



Fonte: O Autor

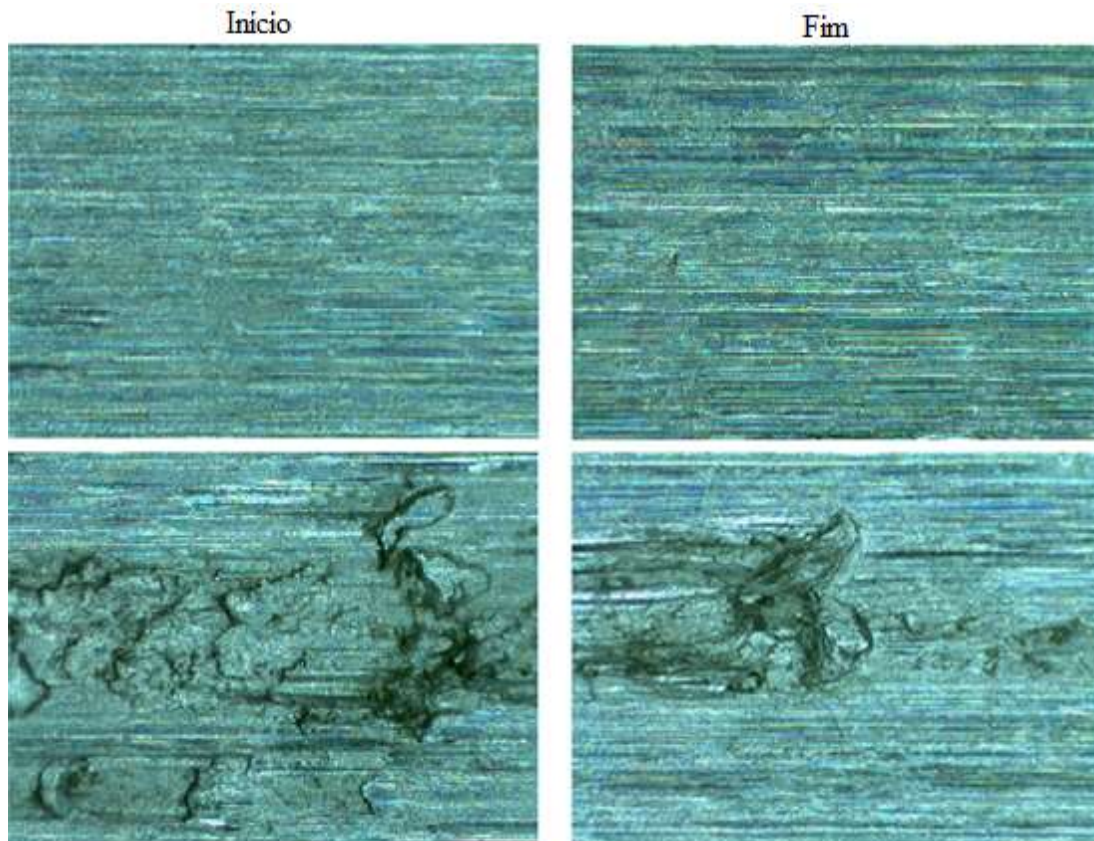
É possível notar marcas de abrasão ao longo de todo o corpo de prova, mais acentuadas na condição de início em relação a condição final. Também foi possível notar ao longo de todo corpo de prova marcas de material aderido (fotos inferiores), estas apareceram em maior quantidade na condição inicial do ensaio do que em relação a condição final. É possível notar um padrão de distância entre as marcas de adesão, remetendo a um ciclo de deposição de material aderido.

4.3.1.2 Textura da ferramenta revestida com TiAlN

A figura 60 mostra a textura de dois corpos de prova analisados em microscópio óptico, onde a imagem à esquerda se referem ao início do ensaio (quando a ferramenta não apresentava desgaste, e as imagens à direita se referem ao corpo de prova do final do ensaio

(ferramenta com desgaste), com as imagens da parte inferior focando nas marcas de material aderido.

Figura 60 – Textura corpo de prova usinado com ferramenta revestida com TiAlN



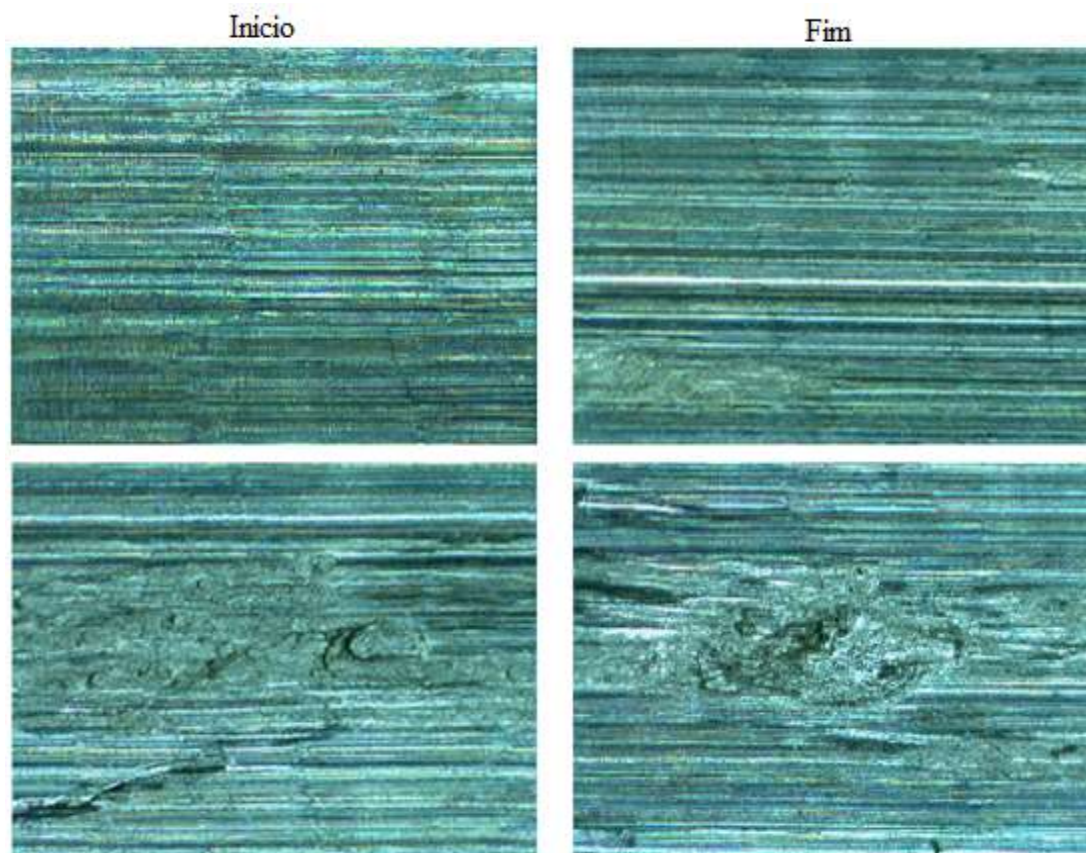
Fonte: O Autor

É possível notar marcas de abrasão, sendo que na condição de início as marcas parecem mais acentuadas do que na condição final. As marcas também se apresentaram maiores em relação ao ensaio com ferramenta revestida com TiN. Também foi possível notar ao longo de todo corpo de prova marcas de material aderido, em maior quantidade na condição inicial do ensaio do que em relação a condição final, contudo as distâncias entre as marcas em ambas as condições são visualizadas com maior espaçamento do que no ensaio realizado com ferramenta revestida com TiN.

4.3.1.3 Textura ferramenta revestida com CrAlN

A figura 61 mostra a textura de dois corpos de prova analisados em microscópio óptico. As imagens à esquerda se refere ao início do ensaio, e as imagens à direita se refere ao corpo de prova do final do ensaio, as imagens da parte inferior focam nas marcas de material aderido.

Figura 61 – Textura corpo de prova usinado com ferramenta revestida com CrAlN



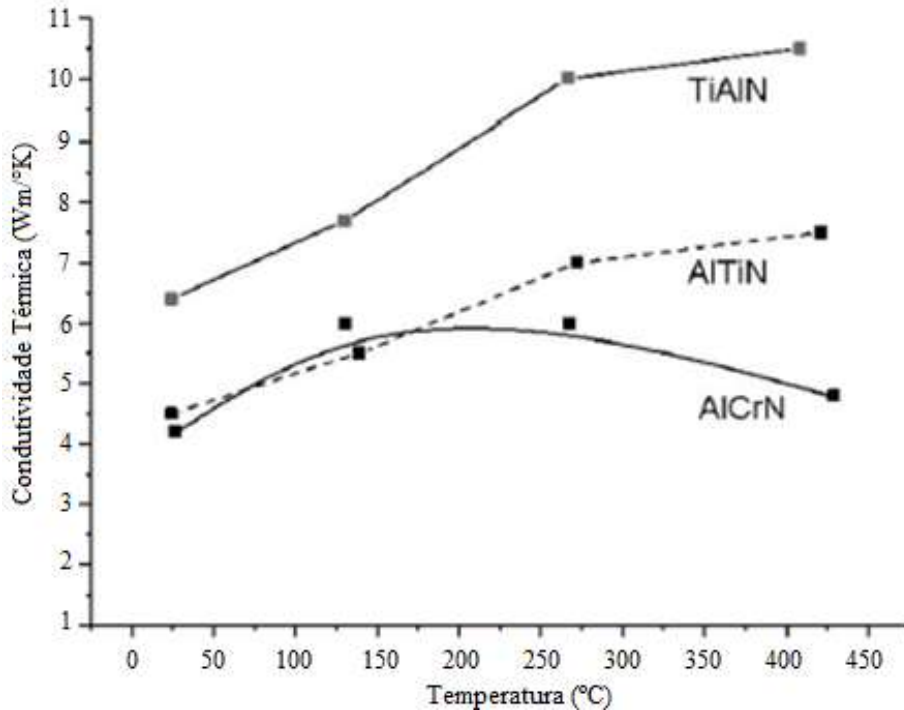
Fonte: O Autor

É possível notar marcas de abrasão, sendo que as texturas das duas condições de ensaio são semelhantes. As marcas também se apresentam maiores em relação aos ensaios com ferramentas revestidas com TiN e TiAlN. Também foi possível notar ao longo de todo corpo de prova marcas de material aderido, em maior quantidade na condição inicial do ensaio do que na condição final. Sendo menos recorrentes do que no ensaio realizado em ferramenta revestida com TiN, e em mais recorrentes do que no ensaio realizado com ferramenta revestida com TiAlN.

Para explicar essas diferenças, a hipótese mais provável para os diferentes espaçamentos das marcas de adesão, é devido as diferentes condutividades térmicas de cada revestimento aplicado à ferramenta, que reflete o calor gerado no processo de usinagem, em maior ou menor quantidade para a peça e para o cavaco gerado no processo. Segundo Klocke (2011) o TiN possui boa proteção térmica, mas é inferior ao TiAlN e CrAlN, os quais são muito parecidos entre si. Desta forma, o calor gerado durante a usinagem estaria transferindo-se em maior quantidade para a peça e para o cavaco formado, e esse calor extra provocaria adesão em maior quantidade para as peças geradas com ferramenta revestida com TiN.

Kalls (2006), apresenta diferentes condutividades térmicas para diferentes revestimentos, inclusive indicando que essa propriedade varia com a temperatura. A figura 62 mostra diferentes condutividades térmicas de revestimentos conforme a temperatura.

Figura 62 – Condutividade térmica de revestimento dependendo da temperatura



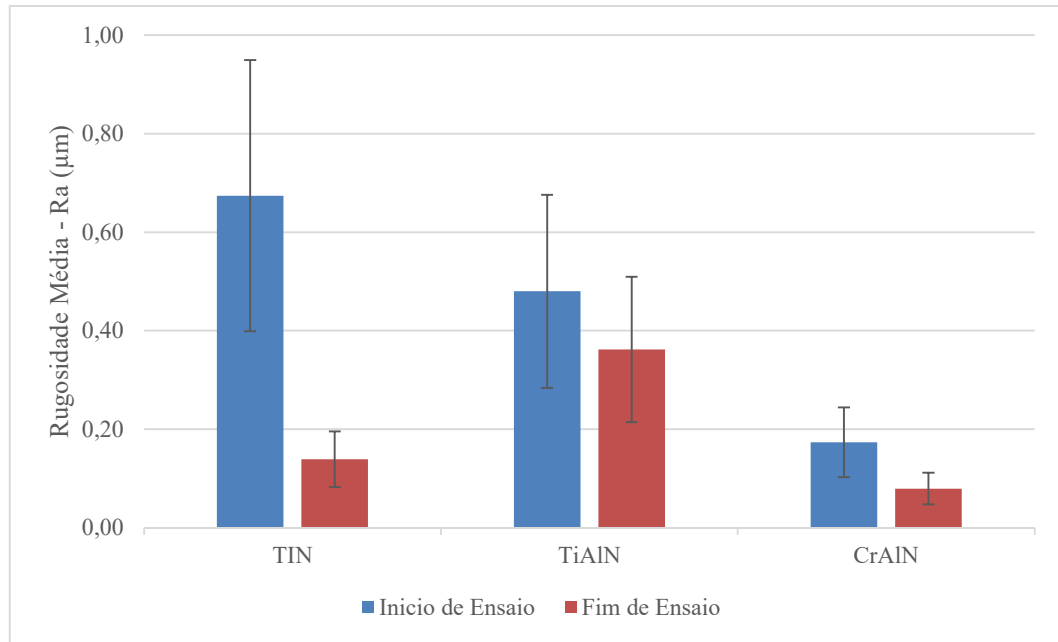
Fonte: Adaptado de Kalls, 2006.

Essa imagem mostra que o revestimento de CrAlN possui menor condutividade térmica comparado ao revestimento de TiAlN, diminuindo a absorção de calor da ferramenta e refletindo-o para peça e para o cavaco usinado em maior quantidade, provocando mais casos de adesão de material na peça.

4.3.2 Rugosidade superficial

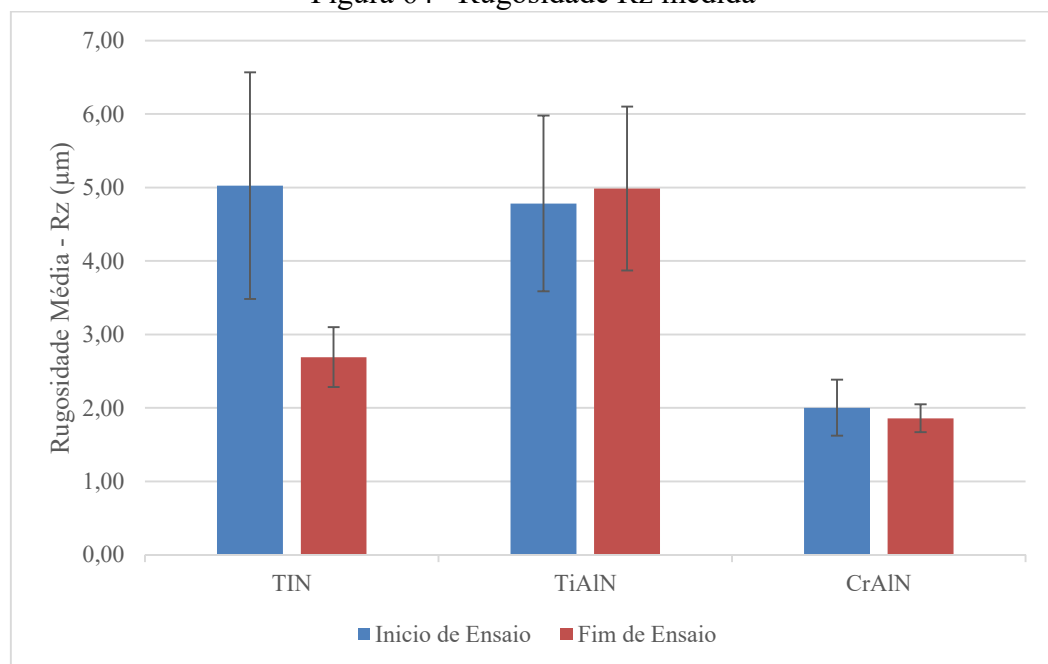
As rugosidades dos corpos de prova foram medidas no sentido do avanço da ferramenta. Foram realizadas três medições em cada corpo de prova, sendo medidos os corpos de prova o início e o final de cada ensaio (ferramenta sem desgaste e ferramenta com desgaste). A figura 63 e 64 mostram as rugosidades Ra e Rz, respectivamente.

Figura 63 –Rugosidade Ra medida



Fonte: O Autor

Figura 64 –Rugosidade Rz medida



Fonte: O Autor

De forma geral é possível notar a tendência da rugosidade ser mais elevada no início do processo de usinagem, exceto para a usinagem com revestimento de TiAlN. Essa maior rugosidade é algo esperado, conforme König (1997). A ferramenta revestida com TiN apresentou a maior diferença entre os valores iniciais e finais. A ferramenta quando revestida com TiAlN e CrAlN mostraram maior estabilidade nos valores de rugosidade nas condições

iniciais e finais. Dentre todos os ensaios a ferramenta revestida com CrAlN apresentou menores valores de rugosidade.

O estudo realizado por Moura (2012) corrobora com as informações obtidas nos ensaios, onde ferramentas revestidas com TiAlN e CrAlN também mostraram essa estabilidade ao longo do processo, com as ferramentas revestidas com CrAlN apresentando menores valores de rugosidade.

4.4 COMPARATIVO ECONÔMICO

Tendo em vista que as ferramentas com diferentes revestimentos obtiveram diferente resultados nos ensaios, torna-se importante fazer uma análise econômica sobre cada opção de revestimento. Através da média do desgaste máximo de flanco, de cada condição obtida no ensaio, e do custo de cada revestimento é possível estabelecer um comparativo entre eles. A tabela 2 mostra um comparativo de custo por corpo de prova produzido. Para se chegar a esses dados estimou-se o número de corpos de prova que a ferramenta seria capaz de produzir através de extrapolação numérica, com critério de fim de vida igual a 0,25mm (maior desgaste medido), e em seguida calculou-se o custo da ferramenta para cada corpo de prova.

Tabela 2 – Custo de Revestimento por Corpo de Prova

Revestimento	Custo por Revestimento	Desgaste Máximo de Flanco para 5 peças (mm)	Número de Peças Usinadas até o fim de Vida da Ferramenta (Extrapolação)	Custo Por Corpo de Prova
TiN	R\$ 133,49	0,24	5	R\$ 26,70
TiAlN	R\$ 170,41	0,139	10	R\$ 17,04
CrAlN	R\$ 156,59	0,143	9	R\$ 17,40

É possível visualizar que apesar do revestimento de TiN ter um custo menor de aplicação, o custo por peça usinada torna-se maior, uma vez que este revestimento apresenta uma maior evolução do desgaste. Já os revestimentos de TiAlN e CrAlN possuem custos por corpo de prova similares.

5 CONCLUSÃO

Os resultados obtidos durante o desenvolvimento deste trabalho contribuíram para maior compreensão do impacto dos revestimentos no processo de usinagem.

A medição do desgaste tornou possível um comparativo dimensional da vida da ferramenta para cada situação de revestimento, demonstrando que os revestimentos com maior dureza (TiAlN e CrAlN) proporcionam uma menor evolução do desgaste e portanto, uma maior vida para a ferramenta.

A caracterização do desgaste e dos mecanismos de desgastes mostrou que o desgaste de flanco é o mais predominante nesse tipo de processo, e que todas as situações de revestimento proporcionam boa proteção térmica, evitando a difusão e oxidação da ferramenta, entretanto que os revestimentos com maior dureza proporcionam maior proteção contra o mecanismo de abrasão, sendo o mecanismo de adesão presente de forma praticamente igual para todos os tipos de revestimento. Pode-se notar também, nos revestimentos com maior dureza, a existência de micro-lascamentos no gume da ferramenta.

A análise da qualidade superficial através da textura e da rugosidade, permitiu visualizar, de forma qualitativa, que revestimentos com maior dureza acarretaram na presença de sulcos mais profundos nas peças. Também foi possível visualizar que os revestimentos de TiAlN e CrAlN apresentaram maior estabilidade da rugosidade do material usinado durante todo o processo. Além disso observou-se que o revestimento de CrAlN apresentou menores valores de rugosidade medidos.

Quanto ao comparativo econômico, os revestimentos de TiAlN e CrAlN obtiveram os menores resultados no custo por corpo de prova usinado, enquanto por outro lado a ferramenta revestida com TiN apresentou o maior custo por corpo de prova.

6 SUGESTÃO PARA TRABALHOS FUTUROS

Avaliar as condições de usinagem e desgaste para outros materiais, com outros tratamentos térmicos.

Avaliar as condições de usinagem e desgastes utilizando diferentes tipos de corpo de prova, com engrenagens de diferente número de dentes e módulos.

Avaliar as tensões residuais nas superfícies usinadas por ferramentas tipo *hob* com diferentes revestimentos.

Avaliação do processo com diferentes tipos de lubrificantes e sistemas de lubrificação.

Variação dos parâmetros de corte.

Variação da geometria de afiação do *hob*

REFERÊNCIAS BIBLIOGRÁFICAS

- ALLEN, G. **Methods of hob maintenace**, Article, Gear Solution Magazine, April 2004.
- AURICH J. C., EFFGEN C., **Influence of the machining conditions when preparing cutting edges with elastic bonded grinding wheels**. Production Engineering. Research and Development, 9:329–336, 2015.
- ÁVILA, R. F. **Desempenho de ferramentas de metal duro revestidas com Ti-N, Ti-C-N e Ti-AL-N (PAPVD) no torneamento de aço 4340 temperado e revenido**. 2003. 152f. Tese de Doutorado, Universidade Federal de Minas Gerais, Belo Horizote.
- BALZERS, Oerlikon Balzers – Revestimento metálicos <www.oerlikon.com/balzers/> Acesso de 12 Mar. 2017.
- BUOGO, Rafaela Priscila Fernandes. **Desgaste de fresa caracol na usinagem de engrenagens**. 2010. 63f, Dissertação (Mestrado em Engenharia Mecânica) Universidade Federal do Rio Grande do Sul, Porto Alegre.
- DINIZ, A. E. - MARCONDES, C. F - COPPINI L. N. **Tecnologia de usinagem dos materiais** Artliber, São Paulo, 2003.
- DINIZ, A. E. - FILHI, J. C. **Influence of cutting conditions on toll life, tool wear and surface finish in the face milling process**.
- FERRARESI D., **Fundamentos da usinagem dos metais**. E. Blucher, 3v, São Paulo, 1970.
- GIMPERT, D. **The gear hobbing process**. Koepfer America Limited Partnership, South Elgin, 2008.
- JOÃO, L. T. V. **Determinação da Curva de Vida de uma Ferramenta**, Unimep, Piracicaba, 2007.
- KALLS, W. REITER, A., DERFLINGER, V., GEY, C., ENDRINO, J.L. **Modern coatings in high performance cutting applications**. International Journal of Refractory Metals & Hard Materials 24, Principality of Liechtenstein, 2006.
- KALPAKJIAN, S. **Manufacturing engineering and technology**. Fourth Edition, Prentice Hall, New Jersey, 2000.
- KLOCKE, F. **Manufacturing processes 1: cutting**. RWTH Edition, Springer, New Yorke, 2011.
- KLOCKE, F. GORGELS, C., SCHALASTER, R., STUCKENBERG, A. **An Innovative way of designing gear hobbing processes**, Article, Gear Technology, May 2012.

LIMA, João Expedito de. **Monitoramento do corte de dentes de engrenagem com ferramenta hob via corrente elétrica do motor da máquina.** 1995. 93f, Dissertação de Mestrado (Mestrado em Engenharia Mecânica), Universidade Estadual de Campinas, Campinas.

MACHADO A. R., COELHO R. T., ABRÃO A. M., SILVA M. B., **Teoria da usinagem dos materiais.** 9. Ed. Blucher, 384 p., São Paulo, 2009.

MAIURI, T. J. **Hob tool life technology update**, American Gear Manufactures Association, Virginia,

MATSUOKA, H. – SUDA, S – YOKOTA, H. – TSUDA, Y. **Fundamental research on hobbing with minimal quantity lubrication of cutting oil.** JSME, Internatinal journaul, serie c, vol. 49, no. 2, 2006.

MAZZO, N. **Engrenagens cilíndricas da concepção a fabricação**, Edgard Blucher, São Paulo, 2013.

MOURA, R. R. **Fresamento de \ço para matrizes VP20ISO F com ferramentas reafiadas.** 2012. 94f. Dissertação de Mestrado (Mestrado em Engenharia Mecânica), Universidade Federal de Uberlândia, Uberlândia.

NABEKURA, M., NISHIMURA, Y., YANASE, Y., HASHITANI, M., FUJITA, M., MISAKI, M. **Gear Cutting and Grinding Machines and Precision Cutting Tools Developed for Gear Manufacturing for Automobile Transmissions.** Mitsubishi Heavy Industries, Tokyo, 2006.

NIEMANN, G. **Elementos de máquinas - Volume II**, 5ed, Edgard Blucher, São Paulo, 1995.

NIEMANN, G. **Elementos de máquinas - Volume III**, Edgard Blucher, São Paulo, 1971.

NORTON, T. L. **Projeto de máquinas uma abordagem integrada**, Bookman Porto Alegre, 2013.

QUIRINO, João Batista. **Controle de vida de ferramenta caracol - parâmetro teórico.** 2000. 134f. Dissertação de Mestrado (Mestrado em Engenharia Mecânica), Universidade Estadual de Campinas, Departamento de Engenharia de Fabricação Campinas.

PROVENZA, F. **Projeto de máquinas**, editora Provenza, São Paulo, 1960.

RECH, J. **Influence of cutting edge preparation on the wear resistance in high speed dry gear hobbing**, Science Direct, LTDS, Sainr-Etienne, 2006.

SHIGLEY, J. E., MISCHKE, C. R., BUDNAS, R. G. **Projeto de engenharia mecânica**, Bookman, Porto Alegre, 2008.

SILVA R. B. D., VIEIRA J. M., CARDOSO R. N., CARVALHO H. C., COSTA E. S., MACHADO A. R., AVILA R. F. D., **Tool wear analysis in milling of medium carbon steel with coated cemented carbide inserts using different machining lubrication/cooling systems.** *Wear*, 271:2459–2465, 2011.

SILVA, E. Q, POLLI, M. L. **Aplicação de ferramenta de metal duro revestido com AlCrN nanoestruturado em processo de fresamento de ferro fundido nodular.** VI Congresso Nacional de Engenharia Mecânica, Universidade Federal do Paraná, Curitiba, 2010.

SOUSA, J. A. G. **Desempenho de ferramentas reafiadas – furação.** 2011, 147f. Dissertação de Mestrado (Mestrado em Engenharia Mecânica), Universidade Federal de Uberlândia, Uberlândia.

STACHURSKI, W. **Application of minimal quantity lubrication in gear hobbing.** Mechanics and Mechanical Engineering Vol. 16, No. 2. LODZ, 2012.

STIPKOVIK, F. **Engrenagens.** McGraw-Hill do Brasil, São Paulo, 1973.

STOETERAU, R. L. **Desgaste de ferramenta.** Escola Politécnica, São Paulo, 2009.

STEMMER C. E., **Ferramentas de corte I.** 6. ed. Florianópolis: UFSC/FEPESE, 2v. 2005.

TOKAWA, T. **High productivity dry hobbing system** , Technica Review Vol. 38 no.1, Tokio, 2001.

VERDEJA, L. F., VERDEJA, J. I., GONZÁLEZ, R. **Machinability improvement througheat treatment in 8620 low-carbon alloyed steel**, Machining Science and Tecnology, Universidad Panamericana, México DF, 2009.

ANEXO 1 – PARÂMETROS DE CORTE PARA *HOBBLING*

SAMPUTENSIL Tabela Orientativa para Velocidades de Corte - Ferramentas tipo Caracol

Material da peça: Resistência a tração ~ 700 N/mm ² - Dureza 185 a 212 HB - Usinabilidade 65 a 80%									
Usinagem Úmida									
Módulo	Sem Aplicação de Revestimento		Revestimento: Balbitt A (TiN)		Revestimento: Futural (TiAlN)		Revestimento: Alconal (AlCrN)		Material da ferr.: S390 / ASP2052
	Desbaste	Acabamento	Desbaste	Acabamento	Desbaste	Acabamento	Desbaste	Acabamento	
2	66	79	119	143	160	234	190	234	
3	61	73	102	130	138	193	138	183	
4	57	68	95	124	125	175	125	175	
5	53	64	89	116	117	164	117	164	
6	50	60	83	108	112	157	112	157	
7	47	56	78	101	106	150	106	146	
8	44	52	74	96	101	144	101	141	
9	42	50	70	92	97	139	97	139	
10	40	48	66	88	92	134	92	134	
12	36	43	60	79	83	126	83	126	
14	32	38	53	69	73	117	73	117	
16	28	34	47	62	65	109	65	109	
18	25	30	39	53	56	99	56	99	

Usinagem sem Refrigeração									
Módulo	Sem Aplicação de Revestimento		Revestimento: Balbitt A (TiN)		Revestimento: Futural (TiAlN)		Revestimento: Alconal (AlCrN)		Material da ferr.: S390 / ASP2052
	Desbaste	Acabamento	Desbaste	Acabamento	Desbaste	Acabamento	Desbaste	Acabamento	
2	-	-	-	-	180	-	180	-	
3	-	-	-	-	158	-	158	-	
4	-	-	-	-	148	-	148	-	
5	-	-	-	-	137	-	137	-	
6	-	-	-	-	132	-	132	-	
7	-	-	-	-	-	-	-	-	
8	-	-	-	-	-	-	-	-	
9	-	-	-	-	-	-	-	-	
10	-	-	-	-	-	-	-	-	
12	-	-	-	-	-	-	-	-	
14	-	-	-	-	-	-	-	-	
16	-	-	-	-	-	-	-	-	
18	-	-	-	-	-	-	-	-	

Material: Resistência a tração ~ 900 N/mm ² - Dureza 212 a 245 HB - Usinabilidade 50 a 65%									
Usinagem Úmida									
Módulo	Sem Aplicação de Revestimento		Revestimento: Balbitt A (TiN)		Revestimento: Futural (TiAlN)		Revestimento: Alconal (AlCrN)		Material da ferr.: S390 / ASP2052
	Desbaste	Acabamento	Desbaste	Acabamento	Desbaste	Acabamento	Desbaste	Acabamento	
2	81	81	85	118	123	172	123	172	
3	47	59	78	102	106	149	106	149	
4	44	63	73	95	98	135	98	135	
5	41	61	68	88	90	128	90	128	
6	38	56	64	83	86	121	86	121	
7	36	43	60	78	83	118	83	118	
8	34	41	57	74	80	112	80	112	
9	32	39	54	70	76	107	76	107	
10	31	37	51	66	74	103	74	103	
12	28	33	46	60	70	100	70	100	
14	25	30	41	53	72	96	72	96	
16	22	25	36	47	70	90	70	90	
18	18	21	30	39	69	87	69	87	

Material: Resistência a tração ~ 1200 N/mm ² - Dureza 245 a 363 HB - Usinabilidade 25 a 50%									
Usinagem Úmida									
Módulo	Sem Aplicação de Revestimento		Revestimento: Balbitt A (TiN)		Revestimento: Futural (TiAlN)		Revestimento: Alconal (AlCrN)		Material da ferr.: S390 / ASP2052
	Desbaste	Acabamento	Desbaste	Acabamento	Desbaste	Acabamento	Desbaste	Acabamento	
2	39	47	55	85	96	132	96	132	
3	36	43	50	78	82	114	82	114	
4	34	40	55	73	74	104	74	104	
5	31	38	52	68	69	97	69	97	
6	30	36	49	64	66	92	66	92	
7	28	33	46	60	64	89	64	89	
8	26	31	44	57	62	86	62	86	
9	25	30	41	54	60	84	60	84	
10	24	28	39	51	59	82	59	82	
12	21	25	34	46	57	80	57	80	
14	19	23	31	43	55	77	55	77	
16	17	20	28	38	54	75	54	75	
18	14	18	23	30	53	73	53	73	

Observação:

Condições aplicadas o material da ferramenta em S390 / ASP2052 ou superior.
 Para materiais inferiores como AIS considerar redução de 30% nas velocidades informadas.

ANEXO 2 – LAUDO TRATAMENTO TÉRMICO



TERMO ACO TRATAMENTOS TERMICOS LTDA
 Laudo Técnico nº. 0129622
 Reg. 11

Data: 10/2/2017
 Hora: 14:01
 Pag: 1

Ciente: NV USINAGEM LTDA		Data: 10/2/2017	
OP: 0129622	Nota Fiscal:	OC da OP:	Itens da OC:
Peça: PECAS			
Processo: REVENIMENTO			
Material: 8620			
Qtd: 26	Peso: 28,86		
Dureza: 28-32 HRC			
Equip: DURÔMETRO MODELO RBS M - 1256 -			
Nº Certificado: 9811/16			
Validade: 18/5/2017			
Padrão de Dureza: HRC			
Carga: 150 Kgf (Diamante)			
Resultado da Medição			
Peças:	1	2	
Leitura: 1	32,0	31,0	
Leitura: 2	31,0	32,0	
Leitura: 3	31,0	32,0	
Média:	31,3	31,7	
Média total: 31,5	Desvio Padrão 0,2		
Camada Efetiva	Camada	Micro-Estrutura	
Aprovado			
Observações			

ANEXO 3 – RESULTADOS PRÉ TESTE

Tabela 2 – Desgastes Medidos No Terceiro Pré-Teste

Gume Medido	Medição do Desgaste por Ensaio (mm)	
	Desgaste Pré Existente	Desgaste Final
F1_E	0,105	0,113
F3_B	0,169	0,173
F5_C	0,157	0,169
F7_C	0,190	0,311
F9_C	0,129	0,145
F11_C	0,190	0,218
F13_C	0,101	0,109
F15_C	0,177	0,186

ANEXO 4- DESGASTES MÁXIMOS DE FLANCO POR ENSAIO

Tabela 3 – Desgastes dos Gumes Ensaio condição de Revestimento TiN

Gume	Medição do Desgaste por Ensaio (mm)					
	00	01	02	03	04	05
F1_C	0,000	0,028	0,044	0,044	0,105	0,158
F3_C	0,000	0,097	0,109	0,153	0,157	0,236
F5_C	0,000	0,081	0,113	0,137	0,153	0,187
F7_C	0,000	0,000	0,032	0,145	0,149	0,232
F9_C	0,000	0,044	0,149	0,149	0,152	0,227
F11_B	0,000	0,037	0,039	0,039	0,105	0,113
F13_B	0,000	0,000	0,089	0,097	0,149	0,167

Tabela 4 – Desgastes dos Gumes Ensaio condição de Revestimento TiN – Réplica

Gume	Medição do Desgaste por Ensaio (mm)					
	00	01	02	03	04	05
F1_D	0,000	0,097	0,225	0,249	0,290	0,302
F3_D	0,000	0,099	0,183	0,205	0,214	0,234
F5_C	0,000	0,000	0,000	0,000	0,153	0,157
F7_C	0,000	0,011	0,025	0,140	0,173	0,176
F9_C	0,000	0,025	0,057	0,123	0,214	0,224
F11_C	0,000	0,091	0,137	0,237	0,238	0,243
F13_D	0,000	0,020	0,091	0,112	0,117	0,128

Tabela 5 – Desgastes dos Gumes Ensaio condição de Revestimento TiAlN

Gume	Medição do Desgaste por Ensaio (mm)					
	00	01	02	03	04	05
F1_C	0,000	0,038	0,040	0,044	0,061	0,080
F3_C	0,000	0,064	0,076	0,077	0,081	0,085
F5_B	0,000	0,000	0,000	0,051	0,060	0,092
F7_C	0,000	0,043	0,068	0,092	0,110	0,119
F9_C	0,000	0,034	0,036	0,058	0,066	0,069
F11_C	0,000	0,053	0,062	0,084	0,091	0,112
F13_C	0,000	0,048	0,086	0,090	0,100	0,115

Tabela 6 – Desgastes dos Gumes Ensaio condição de Revestimento TiAlN - Réplica

Gume	Medição do Desgaste por Ensaio (mm)					
	00	01	02	03	04	05
F1_C	0,000	0,020	0,026	0,037	0,045	0,055
F3_C	0,000	0,029	0,034	0,069	0,072	0,082
F5_C	0,000	0,067	0,088	0,104	0,107	0,158
F7_C	0,000	0,037	0,090	0,129	0,138	0,151
F9_B	0,000	0,020	0,033	0,040	0,054	0,058
F11_C	0,000	0,031	0,051	0,056	0,084	0,141
F13_B	0,000	0,011	0,058	0,062	0,094	0,139

Tabela 7 – Desgastes dos Gumes Ensaio condição de Revestimento CrAlN

Gume	Medição do Desgaste por Ensaio (mm)					
	00	01	02	03	04	05
F1_C	0,000	0,012	0,037	0,053	0,074	0,101
F3_C	0,000	0,000	0,017	0,019	0,037	0,044
F5_C	0,000	0,000	0,015	0,015	0,016	0,020
F7_B	0,000	0,032	0,032	0,033	0,040	0,051
F9_B	0,000	0,043	0,062	0,086	0,100	0,130
F11_B	0,000	0,040	0,058	0,066	0,101	0,102
F13_C	0,000	0,040	0,060	0,084	0,100	0,106

Tabela 8 – Desgastes dos Gumes Ensaio condição de Revestimento CrAlN – Réplica

Gume	Medição do Desgaste por Ensaio (mm)					
	00	01	02	03	04	05
F1_C	0,000	0,075	0,133	0,138	0,143	0,156
F3_D	0,000	0,000	0,070	0,081	0,096	0,108
F5_D	0,000	0,093	0,095	0,103	0,108	0,109
F7_C	0,000	0,088	0,116	0,121	0,123	0,128
F9_C	0,000	0,000	0,009	0,016	0,068	0,088
F11_C	0,000	0,000	0,037	0,043	0,065	0,070
F13_C	0,000	0,017	0,045	0,050	0,054	0,063