

UNIVERSIDADE DE CAXIAS DO SUL
ÁREA DE CONHECIMENTO DE CIÊNCIAS EXATAS E ENGENHARIAS

GABRIEL ISOTON PISTORELLO

DESENVOLVIMENTO DE UM SÓLIDO CELULAR TRIDIMENSIONAL
FLEXÍVEL POR MEIO DE OTIMIZAÇÃO TOPOLÓGICA

CAXIAS DO SUL

2019

GABRIEL ISOTON PISTORELLO

**DESENVOLVIMENTO DE UM SÓLIDO CELULAR TRIDIMENSIONAL
FLEXÍVEL POR MEIO DE OTIMIZAÇÃO TOPOLÓGICA**

Trabalho de conclusão de curso, apresentado à Universidade de Caxias do Sul como requisito parcial à obtenção do grau de Engenheiro Mecânico. Área de concentração: Mecânica dos Sólidos.

Orientador: Prof. Dr. Alexandre Vieceli

CAXIAS DO SUL

2019

GABRIEL ISOTON PISTORELLO

**DESENVOLVIMENTO DE UM SÓLIDO CELULAR TRIDIMENSIONAL
FLEXÍVEL POR MEIO DE OTIMIZAÇÃO TOPOLÓGICA**

Trabalho de conclusão de curso, apresentado à Universidade de Caxias do Sul como requisito parcial à obtenção do grau de Engenheiro Mecânico. Área de concentração: Mecânica dos Sólidos.

Aprovado em 20/11/2019

Banca Examinadora

Prof. Dr. Alexandre Vieceli
Universidade de Caxias do Sul – UCS

Prof. Dr. Leandro Corso
Universidade de Caxias do Sul – UCS

Prof. Dr. Carlos Alberto Costa
Universidade de Caxias do Sul – UCS

RESUMO

A otimização de materiais representa competitividade, produtividade e evolução na engenharia. Nesse contexto, o presente trabalho tem como objetivo desenvolver a geometria de um metamaterial flexível, utilizando como base, conceitos de sólidos celulares e otimização topológica. Definiu-se um modelo inicial, com domínio, condições de contorno e carregamentos externos. Diferentes análises e otimizações virtuais foram realizadas utilizando softwares Matlab[®] para otimização de mecanismos flexíveis com o algoritmo Polytop, Solidworks[®] para modelagem da célula otimizada e, Ansys[®] para avaliações por meio do MEF. A otimização resultou inicialmente em uma célula considerada flexível, que pode ser prototipada em impressão 3D, para avaliação de resultados virtuais e experimentais. O agrupamento de várias células pôde formar o metamaterial flexível, para que possa ser utilizado como o interior de componentes fabricados na manufatura aditiva.

Palavras-chaves: Sólidos Celulares. Otimização Topológica. Otimização de Materiais. Análise de Elementos Finitos. Impressão 3D.

ABSTRACT

The materials optimization represents competitiveness, productivity and evolution in engineering. In this context, the present study has the objective to develop the geometry of a porous material, using as fundamentals, concepts of cellular solids and topological optimization. It was defined an initial model, with domain, boundary conditions and external loads. Different virtual analysis and optimizations were done with the support from Matlab[®] for flexible mechanisms optimization with PolyTop algorithm, Solidworks[®] for modeling the optimized cell and, Ansys[®] for FEA analysis. The cellular models were prototyped with 3D printer for simulation and experimental results evaluation. The combination of cells was done to create a flexible metamaterial, that can be used in additive manufactured components.

Keywords: Cellular Solids. Topological Optimization. Materials Optimization. Finite Element Analysis. 3D Printing.

LISTA DE FIGURAS

Figura 1 - Conceituação e otimização de uma prótese craniofacial.	11
Figura 2 - Exemplos de sólidos celulares	13
Figura 3 - Comparação entre estruturas celulares homogêneas e heterogêneas.....	14
Figura 4 - Curva tensão deformação de um sólido celular metálico típico	15
Figura 5 - Modelo de sólido celular de célula aberta para embasamento das equações de Gibson e Ashby na condição de compressão.....	16
Figura 6 - Deformação das faces de um sólido celular de células fechadas.....	18
Figura 7 - Modelo de um sólido celular de células fechadas	18
Figura 8 - Relações entre módulos de elasticidade relativos e massa específica relativa	19
Figura 9 - Células poliédricas tridimensionais	20
Figura 10 - Categorias de otimização estrutural	21
Figura 11 - Seção paramétrica de um tubo	22
Figura 12 - Otimização de forma.....	23
Figura 13 - Otimização topológica	23
Figura 14 - Fluxograma de otimização topológica.....	24
Figura 15 - Evolução da topologia ao longo das iterações	25
Figura 16 - Otimização de mecanismos flexíveis.....	26
Figura 17 - Região de estudo dividida em elementos finitos conectados por nós.....	27
Figura 18 - Diferentes tipos de elementos finitos.....	28
Figura 19 - Elementos tridimensionais.....	29
Figura 20 - Modelo para otimização topológica.....	31
Figura 21 - Resultados da otimização.....	31
Figura 22 - Influência da topologia inicial	32
Figura 23 - Fluxograma de atividades	33
Figura 24 - Domínio inicial	34
Figura 25 - Exemplo de corpo de prova polimérico impresso	35
Figura 26 - Malha gerada com auxílio do <i>PolyMesher</i>	35
Figura 27 - Montagem do dispositivo na máquina para ensaio de compressão	36
Figura 28 - Curvas tensão x deformação características de filamentos impressos.....	37
Figura 29 - Mecanismo flexível otimizado.....	38
Figura 30 - Diferentes resultados variando os nós de fixação do modelo.....	38
Figura 31 - Célula desenvolvida com auxílio do SolidWorks.....	39

Figura 32 - Detalhes da prototipagem em PLA.....	39
Figura 33 - Ensaio de compressão da célula desenvolvida	40
Figura 34 - Ensaio de compressão de célula retirada da bibliografia.....	40
Figura 35 - Simulação virtual da célula bidimensional em PLA.....	41
Figura 36 - Montagem de células bidimensionais	42
Figura 37 - Célula tridimensional desenvolvida.....	42
Figura 38 - Análise de tensões nas células	43
Figura 39 - Análise do coeficiente de Poisson	43
Figura 40 - Simulação da célula com material ABS	44
Figura 41 - Montagem das células.....	44
Figura 42 - Simulação da montagem das células em PLA	45
Figura 43 - Deformações da montagem das células em PLA	45
Figura 44 - Montagem das células em ABS	46
Figura 45 - Prototipagem e ensaio da célula desenvolvida em TPU.....	46
Figura 46 - Prototipagem e ensaio da célula de Calixto em TPU.....	47

LISTA DE TABELAS

Tabela 1 - Propriedades mecânicas dos materiais ensaiados.....	37
--	----

LISTA DE ABREVIATURAS E SIGLAS

CAD	<i>Computer Aided Design</i>
MEF	Método de Elementos Finitos
GDL	Graus de Liberdade
FFF	<i>Fused Filament Fabrication</i>

SUMÁRIO

1	INTRODUÇÃO	10
1.1	JUSTIFICATIVA.....	11
1.2	OBJETIVOS.....	12
1.2.1	Objetivo geral	12
1.2.2	Objetivos específicos.....	12
2	REFERENCIAL TEÓRICO	13
2.1	ASPECTOS DOS SÓLIDOS CELULARES	13
2.1.1	Estruturas celulares regulares e irregulares.....	14
2.1.2	Propriedades mecânicas dos sólidos celulares	15
2.1.2.1	Sólidos celulares de células abertas.....	15
2.1.2.2	Sólidos celulares de células fechadas	17
2.1.3	Geometrias tridimensionais e coeficiente de <i>poisson</i>	20
2.2	OTIMIZAÇÃO ESTRUTURAL.....	21
2.2.1	Otimização paramétrica e de forma	22
2.2.2	Otimização topológica.....	23
2.2.3	Otimização de mecanismos flexíveis	26
2.2.4	Método dos elementos finitos.....	27
2.2.4.1	Sistemas discretos.....	28
2.2.4.2	Formulação de elementos tridimensionais	29
2.2.4.3	Análise linear.....	30
2.2.5	Otimização topológica aplicada à estruturas celulares.....	30
3	MATERIAIS E MÉTODOS.....	33
3.1	PRÉ-PROCESSAMENTO	34
3.2	PROCESSAMENTO VIRTUAL	35
3.3	PROTOTIPAGEM E ENSAIOS.....	36
4	RESULTADOS E DISCUSSÕES	37
5	CONCLUSÃO	48
	REFERÊNCIAS	49

1 INTRODUÇÃO

A manufatura aditiva vem tomando cada vez mais espaço na indústria, muito devido a sua capacidade de produzir componentes complexos. Enquanto na manufatura subtrativa a fabricação desses materiais com geometria complexa pode se tornar muito cara ou até mesmo impossível de se produzir, na manufatura aditiva, uma vez que os parâmetros de uma impressora 3D sejam todos calibrados, o custo principal é a quantidade de material da peça (SAADLAOUI et al., 2017).

Com essa evolução dos processos de fabricação a otimização de materiais ganha força, em busca de maior resistência, maior flexibilidade, menor massa, entre outros. Ao encontro disso, estruturas celulares estão sendo utilizadas em aplicações de engenharia, baseadas em biomateriais como plantas e ossos. Esses materiais são caracterizados justamente por sua baixa densidade e resistência relativa elevada.

As estruturas celulares são compostas basicamente por uma rede interconectada de placas e elementos sólidos. Uma composição regular de poros e elementos pode ser encontrada numa placa *honeycomb*, por exemplo, onde a estrutura tem uma geometria bem definida, enquanto uma composição irregular é encontrada mais amplamente na natureza. Nesses materiais também são encontradas boas propriedades para absorção de energia, resistência ao impacto e condutividade elétrica em altas temperaturas (SONG et al., 2017).

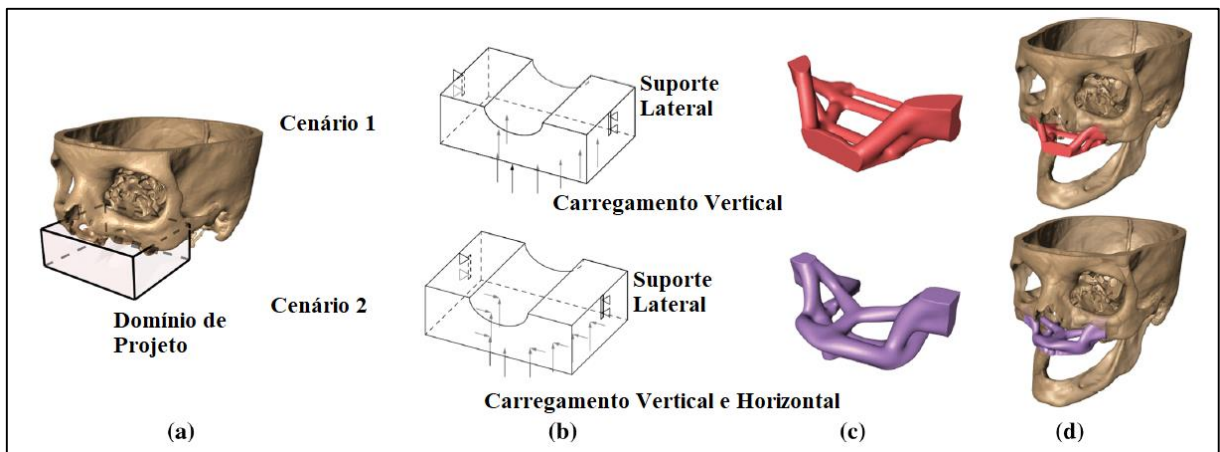
As aplicações de componentes com essas características ficavam limitados no passado devido à alta complexidade estrutural, principalmente os tridimensionais, e métodos convencionais de fabricação impossibilitavam o desenvolvimento. Entretanto, com impressão 3D as possibilidades encontradas são muitas, desde a área industrial na fabricação de componentes estruturais, até a medicina com próteses.

Com a aplicação de modelamento virtual e de métodos de otimização, os sólidos celulares artificiais são estudados nas últimas décadas. O *Computer Aided Design* (CAD) auxilia no modelamento, enquanto algoritmos e softwares de otimização topológica auxiliam na busca pela configuração estrutural ideal, tal qual possa trazer os melhores resultados para determinada aplicação. A combinação dessas ferramentas e a impressão 3D contribuem para a contínua expansão das estruturas celulares artificiais.

A otimização topológica é uma técnica que combina métodos numéricos para cálculo estrutural, tais como método dos elementos finitos (MEF) e algoritmos de otimização. Considerando as condições de contorno e carregamentos externos, essa técnica tem o objetivo de entregar a topologia ótima de uma estrutura, seja em função de aumentar a resistência,

diminuir a massa, aumentar a flexibilidade, melhorar a condutividade térmica dentre outras funções ou, por muitas vezes, uma combinação delas. Na Figura 1 pode-se visualizar a aplicação dos conceitos explanados aplicados a uma prótese craniofacial. No primeiro momento, o domínio da estrutura é definido (Figura 1.a), as condições de contorno são aplicadas (Figura 1.b) e, por meio de otimização topológica, é entregue a solução da estrutura (Figura 1.c), para posteriormente ser testada e validada na aplicação (Figura 1.d).

Figura 1 - Conceituação e otimização de uma prótese craniofacial.



Fonte: adaptado de Sutradhar et al. (2016).

Nesse contexto, o presente trabalho se destina a combinar as estruturas celulares com os meios e métodos de otimização a fim de encontrar a melhor combinação das redes interconectadas de placas, elementos e poros. Partindo de um domínio inicial, encontrar essa melhor configuração para que quando exposto a um carregamento compressivo axial, entregue uma maior flexibilidade, com a menor massa e tensões aceitáveis no regime linear elástico. Por fim, a geometria final é prototipada para comparação e avaliação de resultados virtuais e experimentais.

1.1 JUSTIFICATIVA

O presente trabalho justifica-se com a finalidade de desenvolver um sólido celular otimizado para maior flexibilidade. Utilizando ferramentas e métodos estudados na engenharia, de forma a inovar nos processos e produtos.

Com o crescimento da utilização de impressão 3D no mercado, o aumento da demanda por componentes otimizados é diretamente proporcional. Dessa forma, buscar meios de tornar os produtos mais leves, flexíveis e resistentes é uma realidade.

Projetar peças com poros pode representar competitividade e produtividade para as empresas. Ao mesmo passo em que esse caminho desponta com potencial enorme, pois meios de fabricação atuais nos permitem a aplicação. Assim, o campo está aberto para o desbravamento de inúmeras possibilidades de novos desenvolvimentos, através dos avanços tecnológicos nos processos de fabricação. A impressão 3D vem sendo utilizada em diversos setores, com praticamente todos os tipos de materiais, demonstrando um leque de oportunidades muito amplo, que desafia a inovação na engenharia. Muitos produtos novos tendem a surgir juntamente com startups e empresas inovadoras, novas pesquisas se justificam e fazem parte da evolução.

1.2 OBJETIVOS

Esta seção apresenta os objetivos gerais e específicos que auxiliarão o desenvolvimento deste trabalho.

1.2.1 Objetivo geral

Desenvolver a geometria de um metamaterial flexível no regime linear elástico, por meio da otimização topológica de mecanismos flexíveis.

1.2.2 Objetivos específicos

Para atender o objetivo geral, serão estipulados alguns objetivos específicos os quais serão tratados com maior detalhe neste trabalho, sendo eles:

- a) entender através da bibliografia disponível os sólidos celulares tridimensionais e como otimizá-los;
- b) definir materiais e condições de contorno para desenvolver um metamaterial flexível no regime linear elástico;
- c) a partir de um domínio inicial, utilizar ferramentas para otimização topológica de mecanismos flexíveis;
- d) utilizar o método dos elementos finitos para análise de tensões, deslocamentos e deformações;
- e) prototipar em impressora 3D para análise dos resultados.

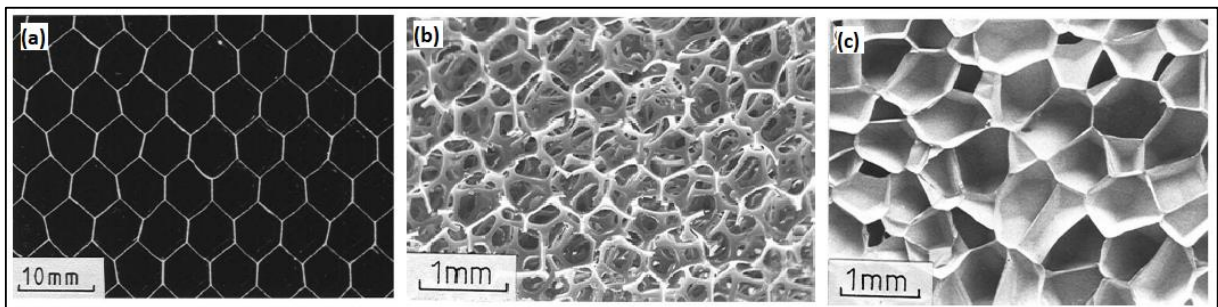
2 REFERENCIAL TEÓRICO

Neste capítulo, encontra-se a revisão bibliográfica necessária para embasar o desenvolvimento de um sólido celular otimizado, a ser fabricado em impressão 3D. O desenvolvimento utiliza como base conceitos das estruturas celulares, otimização topológica e MEF.

2.1 ASPECTOS DOS SÓLIDOS CELULARES

Os sólidos celulares são compostos por uma rede interconectada de placas e suportes sólidos, em micro ou mesoescala. Essa estrutura tem como característica mais importante a sua baixa densidade relativa, devido a quantidade de poros inclusos na sua organização. Diversos materiais de engenharia são fabricados utilizando esse conceito, sendo polímeros os mais comuns, seguido de compósitos, cerâmicas, vidros e metais. Na Figura 2 pode-se ver três estruturas celulares. A primeira, mais conhecida como *honeycomb*, é feita de alumínio com células bidimensionais hexagonais homogêneas (Figura 2.a). A Figura 2.b é uma espuma de poliuretano com células abertas, enquanto a Figura 2.c é uma espuma de polietileno com células fechadas (GIBSON; ASHBY, 1999).

Figura 2 - Exemplos de sólidos celulares



Fonte: adaptado de Gibson (2005).

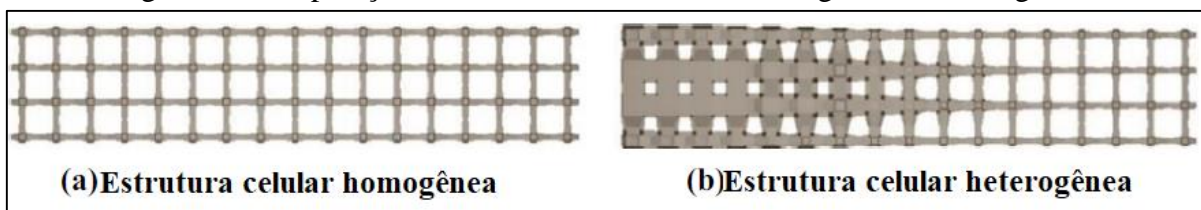
De acordo com Bauer et al. (2014), a aptidão de um material para otimização estrutural depende da rigidez e resistência específicas, o que está diretamente relacionado com a massa específica do material. Os materiais sólidos leves têm massa específica em torno de 1000 kg/m^3 , enquanto em materiais leves naturais, como ossos e madeira, esse valor pode ser significativamente menor. A otimização natural desses materiais acontece por meio de diversas camadas celulares sólidas e porosas, onde cada elemento estrutural se alinha ao carregamento, para receber preferencialmente tensões na direção principal.

2.1.1 Estruturas celulares regulares e irregulares

Segundo Song et al. (2017), as estruturas celulares podem ser divididas em duas, as regulares e as irregulares. Enquanto muitos estudos focam na otimização de estruturas regulares, alguns poucos trabalharam na questão do desempenho estrutural das estruturas irregulares. Controlar as propriedades físicas, mecânicas, elétricas, térmicas e acústicas nesse caso, é consideravelmente mais complicado. Além da dificuldade dos processos de fabricação convencionais, encontram-se complicações para processar e calcular as propriedades. Contudo, o leque de possibilidades na melhora de performance dos materiais aumenta substancialmente.

O processo de otimização para estruturas regulares, também chamadas homogêneas, basicamente consiste em encontrar a melhor topologia celular e, por consequência a menor massa específica relativa. Esses parâmetros não variam ao longo da estrutura, pois são definidos de acordo com os pontos críticos. Por outro lado, nas estruturas celulares irregulares ou heterogêneas, ambos, massa específica relativa e topologia celular variam ao longo da estrutura. A Figura 3 representa essa comparação entre uma estrutura celular homogênea (Figura 3.a) e uma heterogênea (Figura 3.b) para um caso bidimensional. Quando otimiza-se um sólido celular de forma heterogênea, é possível se buscar uma distribuição de propriedades mais homogênea (TANG; ZHAO, 2018).

Figura 3 - Comparação entre estruturas celulares homogêneas e heterogêneas



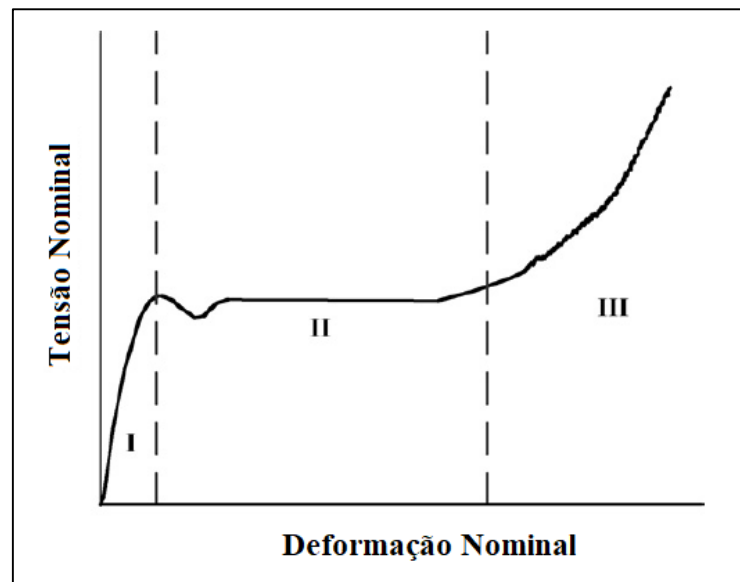
Fonte: adaptado de Tang; Zhao (2018).

A massa específica relativa dos sólidos celulares é calculada dividindo a massa específica do componente, pela massa específica do material utilizado para construí-lo. Esse parâmetro está diretamente relacionado com as constantes elásticas do material, exceto o coeficiente de Poisson (STEADMAN; ATADERO; HEYLIGER, 2014).

2.1.2 Propriedades mecânicas dos sólidos celulares

De acordo com Cady et al. (2009), a curva tensão deformação na compressão de um sólido celular metálico é tipicamente dividida em três estágios, conforme ilustrado no gráfico da Figura 4. O primeiro estágio é onde acontece a deformação linear elástica, enquanto no segundo a deformação é plástica e acontece o colapso dos poros. Finalmente, no terceiro estágio, ocorre a densificação do material, ou seja, a massa específica relativa aumenta. No que se refere a tensão envolvida, num primeiro momento ela cresce linearmente, passa por um estágio praticamente constante, para no estágio final, apresentar um aumento mais acelerado.

Figura 4 - Curva tensão deformação de um sólido celular metálico típico

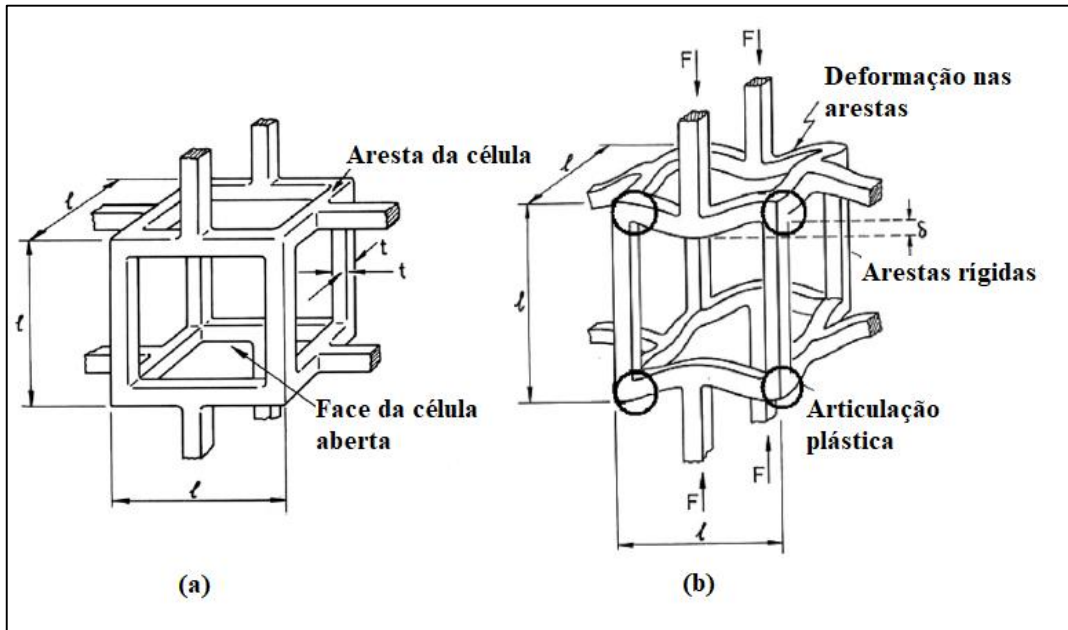


Fonte: adaptado de Cady et al. (2009).

2.1.2.1 Sólidos celulares de células abertas

O comportamento linear elástico de um sólido celular isotrópico é caracterizado por alguns módulos, tais como módulo de *Young*, E^* , módulo de elasticidade transversal, G^* , e coeficiente de *Poisson*, ν^* . O modelo mais simples de uma estrutura celular isotrópica de células abertas é representado por um cubo poroso, com membros conectados nas arestas. A Figura 5 representa esse modelo, caracterizado dimensionalmente pela largura do cubo, l , e a espessura dos membros nas arestas, t (Figura 5.a). A massa específica relativa da célula pode ser escrita nos termos desses dois parâmetros, de acordo com a Equação 1 (GIBSON; ASHBY, 1997).

Figura 5 - Modelo de sólido celular de célula aberta para embasamento das equações de Gibson e Ashby na condição de compressão



Fonte: adaptado de Meyers et al. (2008).

$$\frac{\rho^*}{\rho_s} = C_1 \left(\frac{t}{l}\right)^2 \quad (1)$$

onde: ρ^* é densidade da célula;
 ρ_s é a densidade do material sólido;
 C_1 é uma constante de proporcionalidade;
 t é a espessura da viga na aresta da célula;
 l é a largura da célula.

Segundo Meyers et al. (2008), quando a célula é submetida a compressão axial, ela deforma conforme visualizado na Figura 5.b. A força F nas colunas verticais centrais atuam nos membros horizontais das arestas, fazendo com que se curvem e apareça a deflexão, δ . A Equação 2 descreve essa deflexão, a qual é determinada pela teoria das vigas.

$$\delta = C_2 \frac{Fl^3}{E_s I} \quad (2)$$

Nesta equação C_2 é uma constante e E_s é o módulo de elasticidade do material. O momento de inércia, I , é igual a $t^4/12$, para uma seção quadrada. A deformação, ε , pode ser escrita em função de δ e l , de acordo com a Equação 3.

$$\varepsilon = \frac{2\delta}{l} \quad (3)$$

Com isso, o módulo de *Young*, E^* , é conforme a Equação 4.

$$E^* = \frac{E_s I}{2C_2 l^4} = \frac{E_s t^4}{24C_2 l^4} = \frac{C_1}{24C_2} E_s \left(\frac{\rho^*}{\rho_s}\right)^2 \quad (4)$$

Medições experimentais indicam que $C_1/24C_2$ é aproximadamente 1, dessa forma, a Equação 5 descreve o módulo de elasticidade em função da massa específica relativa.

$$\frac{E^*}{E_s} \sim \left(\frac{\rho^*}{\rho_s}\right)^2 \quad (5)$$

Similarmente a isso, o módulo de elasticidade transversal, G^* , é obtido, também em função de ρ^* , ρ_s e E_s , conforme Equação 6.

$$\frac{G^*}{E_s} = \frac{3}{8} \left(\frac{\rho^*}{\rho_s}\right)^2 \quad (6)$$

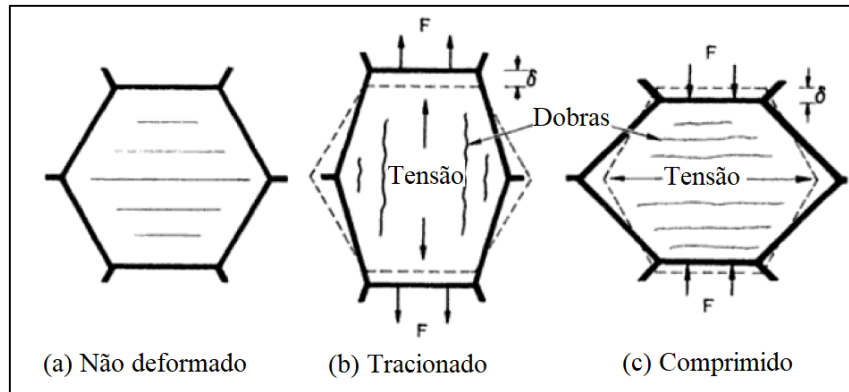
2.1.2.2 Sólidos celulares de células fechadas

Roberts e Garboczi (2001) entendem que, para sólidos celulares a relação entre o módulo de *Young* e a densidade se dá conforme a Equação 7. Nesta equação, as constantes C e n dependem da microestrutura do sólido celular. Três mecanismos básicos de deformação são importantes, quando se trata de células fechadas. Se a espessura da face da célula for menor que a das arestas, a deformação é governada pela flexão das colunas das arestas e, neste caso, n é igual a 2. Quando esta flexão acontece na face da célula, o módulo de elasticidade varia cubicamente em relação a densidade, sendo n igual a 3. O comportamento dominante é proveniente da deformação da face, onde n é igual a 1.

$$\frac{E}{E_s} = C \left(\frac{\rho^*}{\rho_s}\right)^n \quad (7)$$

A deformação da face pode ser representada conforme Figura 6, onde a força F , aplicada axialmente, faz com que apareça a deflexão δ , tanto na tração (Figura 6.b), quanto na compressão (Figura 6.c).

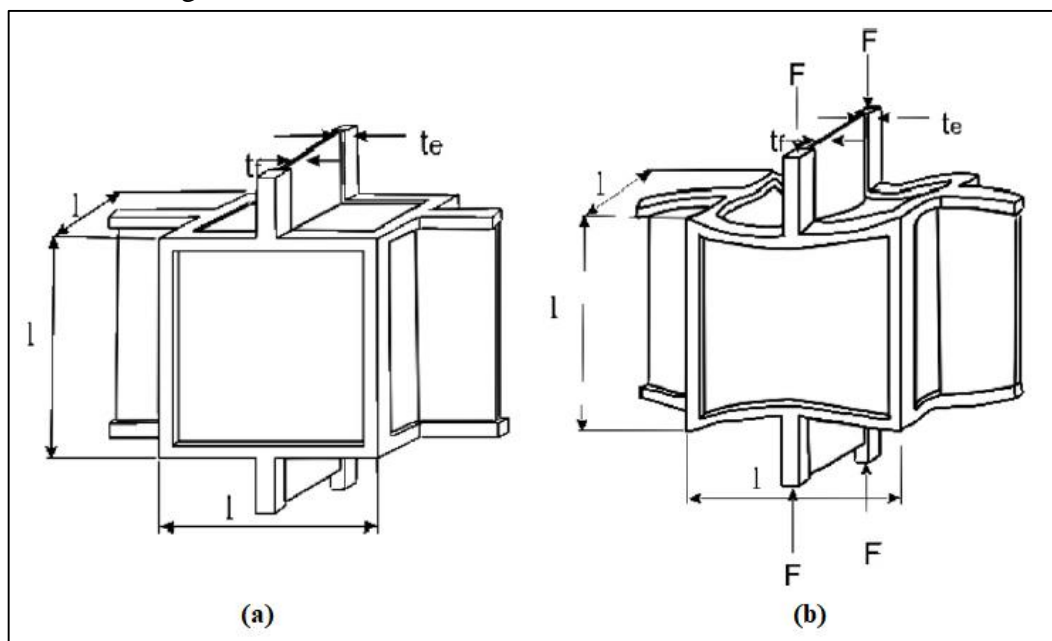
Figura 6 - Deformação das faces de um sólido celular de células fechadas



Fonte: adaptado de Gibson e Ashby (1997).

Essa contribuição das faces nas estruturas de células fechadas, faz com que as constantes elásticas, dependem da densidade de maneira diferente as estruturas com células abertas. O modelo, conforme Figura 7, representa um sólido celular de células fechadas juntamente com suas características importantes. A espessura chapa, t_f , influencia diretamente nas propriedades elásticas, quando relacionada com a espessura das colunas das arestas, t_e . A fração do sólido contida nas arestas, ϕ , é dada pela Equação 8 (GIBSON; ASHBY, 1997).

Figura 7 - Modelo de um sólido celular de células fechadas



Fonte: adaptado de Meyers et al. (2008).

$$\phi = \frac{t_e^2}{t_e^2 + \frac{Z_f}{n} t_f l} \quad (8)$$

Nesta equação, Z_f é o número de faces que se encontram em uma aresta, n é a quantidade média de arestas por face em uma única célula. As características dimensionais da célula t_e , t_f e l , são conforme visto anteriormente.

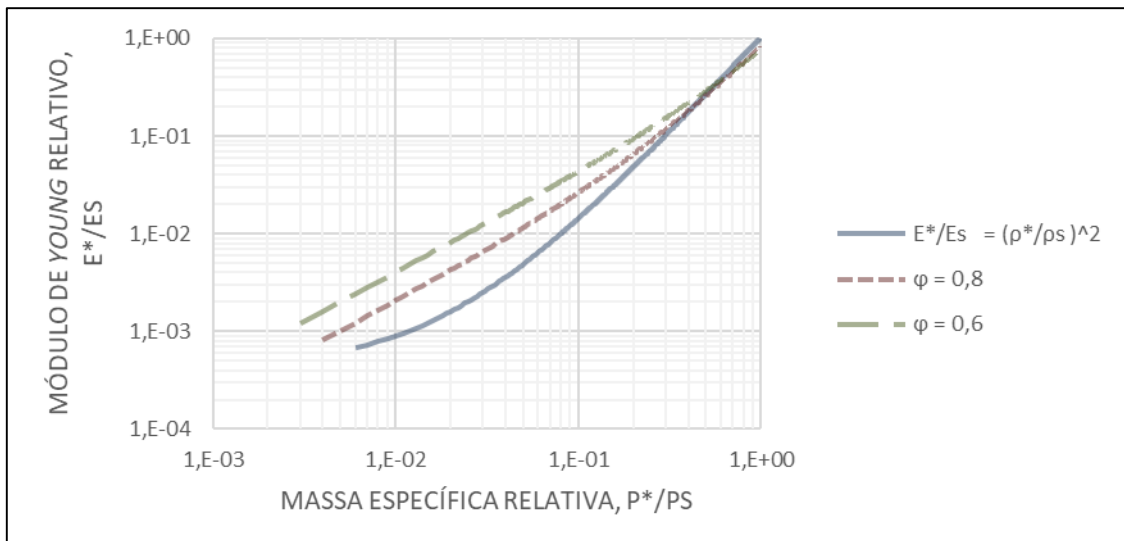
A equação 9 refere-se ao módulo de *Young* relativo proposto por Gibson e Ashby. O primeiro termo da equação corresponde a deformação das arestas, enquanto o segundo, à deformação das faces. Nota-se que se ϕ for igual a 1, a equação se iguala ao módulo elástico para células abertas. Existe ainda um terceiro termo referente ao gás preso dentro das células, que pode aumentar a rigidez da estrutura, porém geralmente é negligenciado devido a baixa interferência (ROBERTS; GARBOCZI, 2001).

$$\frac{E^*}{E_s} = \phi^2 \left(\frac{\rho^*}{\rho_s} \right)^2 + (1 - \phi) \frac{\rho^*}{\rho_s} \quad (9)$$

De forma semelhante, o módulo de elasticidade transversal relativo é exposto na equação 10. O gráfico referente aos equacionamentos do módulo de *young* relativo são representados na Figura 8, considerando diferentes valores de ϕ .

$$\frac{G^*}{E_s} = \frac{3}{8} \left[\phi^2 \left(\frac{\rho^*}{\rho_s} \right)^2 + (1 - \phi) \frac{\rho^*}{\rho_s} \right] \quad (10)$$

Figura 8 - Relações entre módulos de elasticidade relativos e massa específica relativa

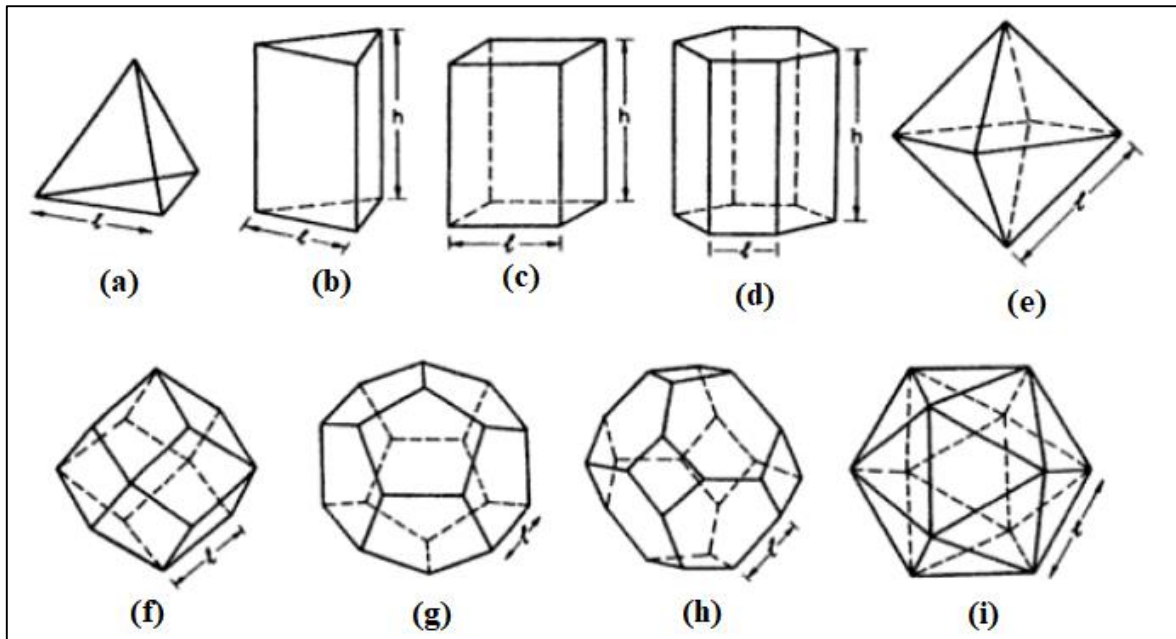


Fonte: adaptado de Gibson e Ashby (1997).

2.1.3 Geometrias tridimensionais e coeficiente de *Poisson*

Existe uma grande variedade de geometrias para células dos sólidos celulares. A Figura 9 apresenta boa parte dessas geometrias, tais como tetraedro (9.a), prisma triangular (9.b), prisma retangular (9.c), prisma hexagonal (9.d), octaedro (9.e), dodecaedro rômboico (9.f), dodecaedro pentagonal (9.g), tetradecaedro (9.h) e icosaedro (9.i) (GIBSON; ASHBY, 1997).

Figura 9 - Células poliédricas tridimensionais



Fonte: adaptado de Gibson e Ashby (1997).

O coeficiente de *Poisson*, é uma propriedade física que pode ser alterada conforme a arquitetura da estrutura celular. Essa propriedade define a deformação transversal de um material, submetido a um carregamento longitudinal. A maioria dos materiais tem uma variação muito pequena desse coeficiente, enquanto nos sólidos celulares essa variação pode ser maior, dependendo dos mecanismos de deformação. Algumas estruturas celulares apresentam coeficiente de *Poisson* negativo (chamadas de *auxetic*), o que indica a tendência de contração da seção perpendicular a direção de compressão (ZORZETTO; RUFFONI, 2017).

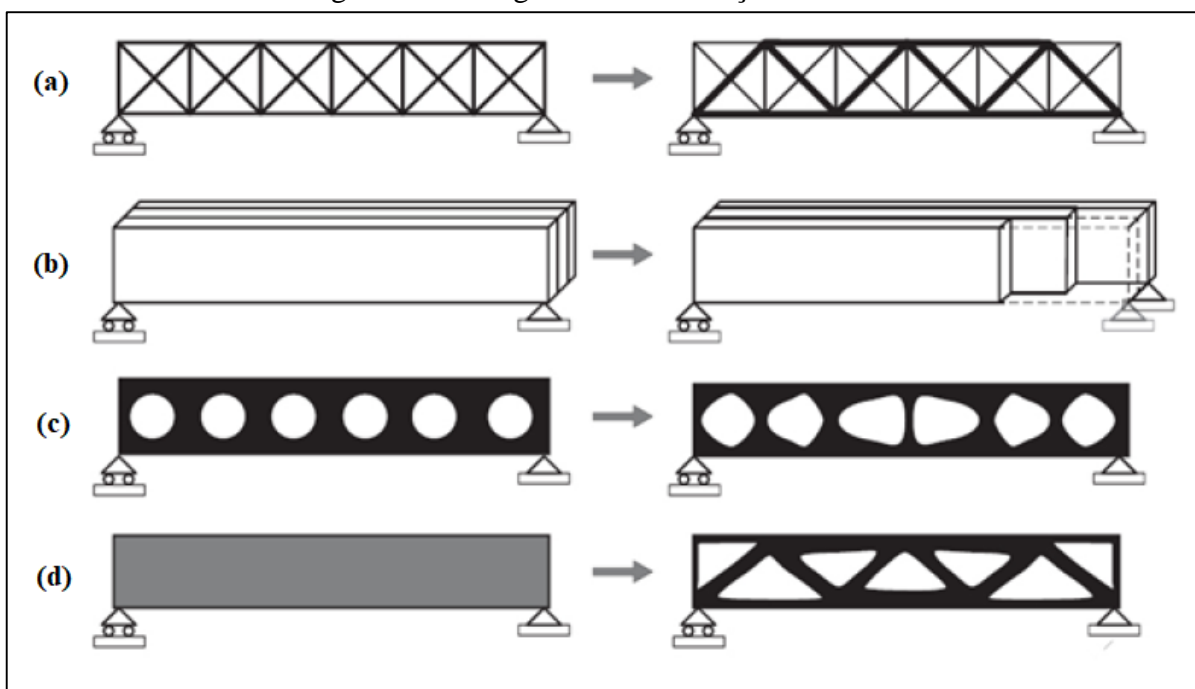
Segundo Mitschke et al. (2016), a geometria, a estrutura espacial e a topologia são cruciais no comportamento e nas propriedades mecânicas dos sólidos celulares. Nesse contexto, a efetividade das propriedades mecânicas é o conceito da estrutura global, com agrupamento dos elementos, que depende de múltiplos parâmetros da microestrutura.

2.2 OTIMIZAÇÃO ESTRUTURAL

A otimização estrutural é utilizada para definir os melhores parâmetros de uma estrutura, a partir de restrições e objetivos a serem atingidos. Ela visa buscar a solução ótima da estrutura, de forma que tenha melhor desempenho, menor peso, seja mais ecologicamente correta, tenha menor custo, dentre outros. Para uma solução viável, as restrições devem ser satisfeitas. No entanto, os objetivos desejados geralmente são conflitantes, o que torna o problema multiobjetivo e diversifica a quantidade de soluções, onde se deve escolher a que melhor se adapta a situação (VARGAS et al., 2016).

De acordo com Armijo V. (2015), pode-se classificar a otimização estrutural em quatro categorias, sendo elas otimização paramétrica, de materiais, de forma e topológica. A Figura 10 ilustra como funcionam essas categorias, de forma que do lado direito da figura é dada a configuração inicial do problema, seguido da solução ótima à esquerda. Em 10.a é representado a otimização paramétrica, enquanto 10.b representa a otimização de materiais, sendo esta a composição ou a disposição de diferentes materiais na estrutura. Finalmente, 10.c e 10.d representam, respectivamente, o processo de otimização de forma e topológica.

Figura 10 - Categorias de otimização estrutural



Fonte: adaptado de Armijo V. (2013).

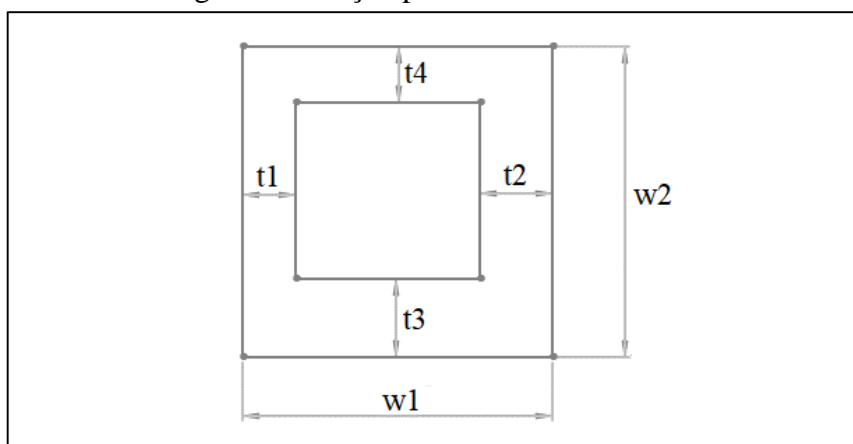
Nos últimos anos, vários métodos foram propostos, a fim de resolver problemas de otimização estrutural com restrições de deslocamento. Uma estratégia de solução,

tradicionalmente combina a análise por elementos finitos e a análise de sensibilidade do projeto, juntamente com um laço numérico de otimização. Esse fluxo ocorre com auxílio de algoritmos, que buscam de maneira iterativa, a melhor ocupação de material num determinado domínio do espaço (RONG; LIU; YI; YI, 2011).

2.2.1 Otimização paramétrica e de forma

A otimização paramétrica acontece através do dimensionamento da geometria dos elementos estruturais, a partir de um modelo com uma forma pré-estabelecida. As dimensões da estrutura são previamente definidas como variáveis de projeto, que com auxílio de um algoritmo otimizador, como um algoritmo genético, pode-se buscar a melhor combinação das mesmas, de forma a diminuir a massa e aumentar a rigidez. A Figura 11 exemplifica a seção paramétrica de um tubo que compõe uma estrutura, nesse caso a largura, w_1 , altura, w_2 e espessuras t_1 , t_2 , t_3 e t_4 são os parâmetros a serem otimizados (GAUCHIA et al., 2010).

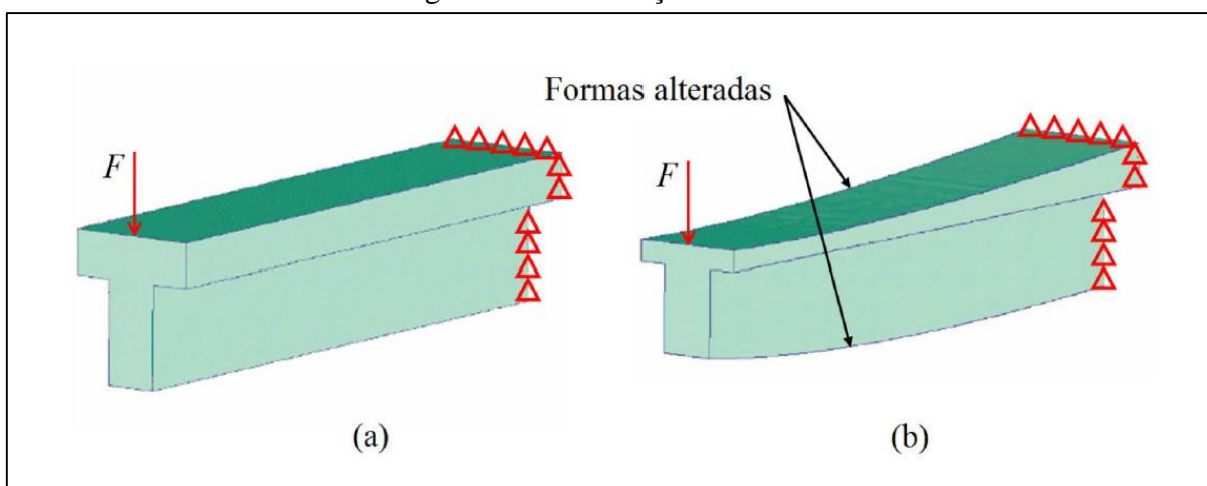
Figura 11 - Seção paramétrica de um tubo



Fonte: Gauchia et al. (2010).

Segundo Perini (2013), a otimização de forma ocorre de maneira semelhante à paramétrica, porém neste caso, as variações acontecem ao longo do contorno da geometria do componente. Nesse tipo de análise, as variáveis de projeto são os nós de controle do contorno da forma, também chamados de *splines*. O algoritmo otimizador busca a melhor combinação destes nós, respeitando o limite de um contorno irregular que possa ocasionar um problema de singularidade em um elemento finito. A Figura 12 ilustra um caso de otimização de forma numa viga I, sendo em 12.a o caso inicial e em 12.b a viga com o contorno otimizado para determinada restrição e carregamento externo F .

Figura 12 - Otimização de forma

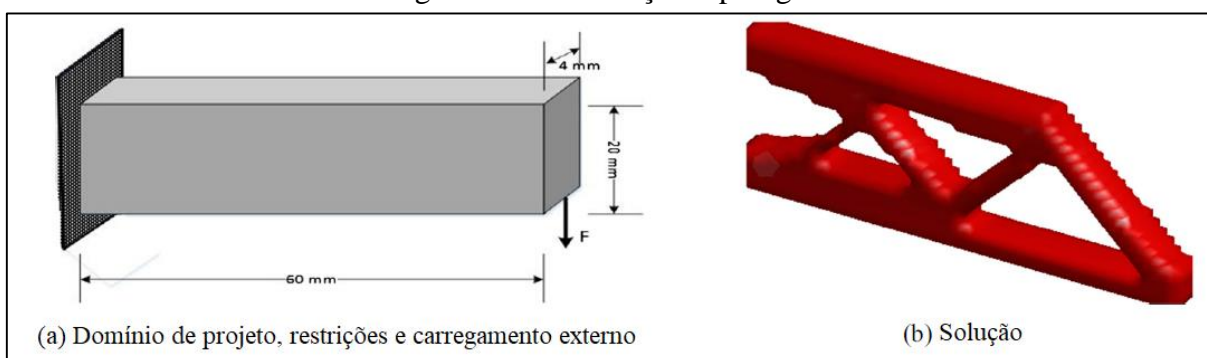


Fonte: Perini (2013).

2.2.2 Otimização topológica

A otimização topológica vem expandindo bastante nos últimos tempos, como uma poderosa ferramenta numérica computacional. Essencialmente, ela é um processo numérico iterativo, que retira material dentro de um domínio pré definido (DU; LI; LUO; TIAN, 2017). A Figura 13 ilustra um modelo de otimização topológica. O objetivo é encontrar a melhor disposição do material, correspondendo a uma melhora de *performance* desejada e obedecendo algumas restrições.

Figura 13 - Otimização topológica



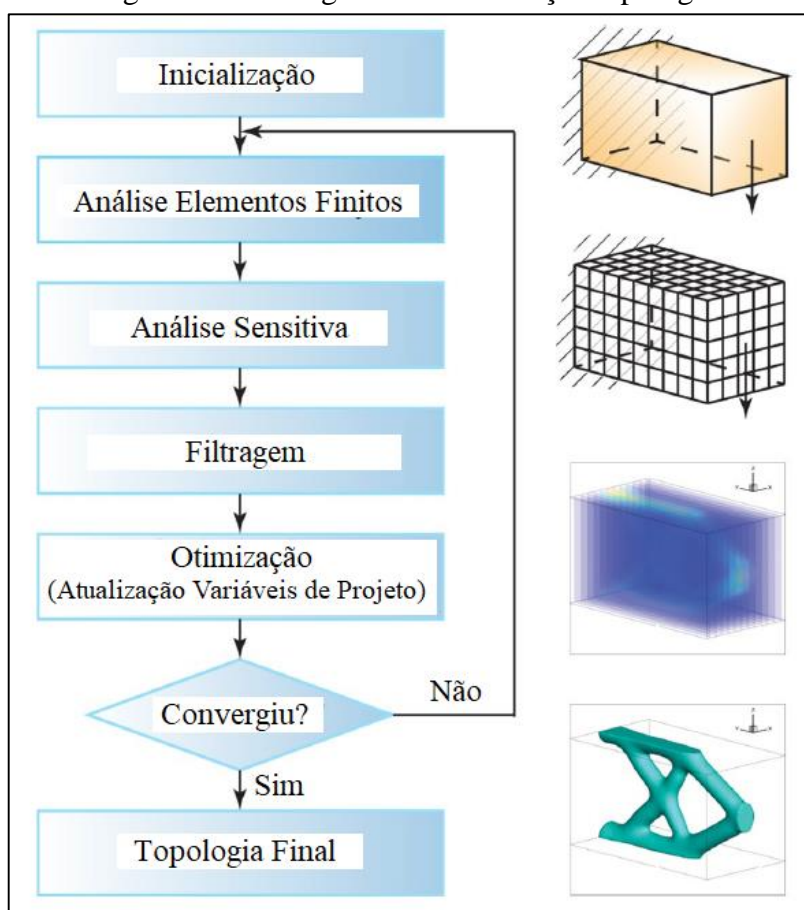
Fonte: Adaptado de Da et al. (2018).

O fluxo utilizado por Sutradhar et al. (2016), para um processo de otimização topológica em próteses craniofaciais, é apresentado na Figura 14. Primeiramente, são atribuídas as informações de tamanho e discretização do domínio de projeto, assim como as condições de contorno, carregamentos externos e uma topologia inicial. O MEF calcula os esforços e

deslocamentos da estrutura, a fim de identificar o atendimento das solicitações mecânicas e convergência da função objetivo. A análise sensitiva e filtragem refinam os elementos para suavização da malha. Após isso, ocorre a otimização da estrutura com auxílio de *softwares* e as variáveis de projeto são atualizadas. Finalmente, é verificada a convergência da função objetivo, se sim é feito o pós processamento da topologia, se não o fluxo reinicia.

A função objetivo é quem determina se a estrutura se aproxima da configuração ótima ou não, dependendo das metas almejadas. Por exemplo, numa otimização onde se almeja diminuir a massa da estrutura, a função objetivo calcula a cada iteração esse peso, de forma a verificar se o mesmo está efetivamente diminuindo e em qual proporção (RONG; TANG; XIE; LI, 2013).

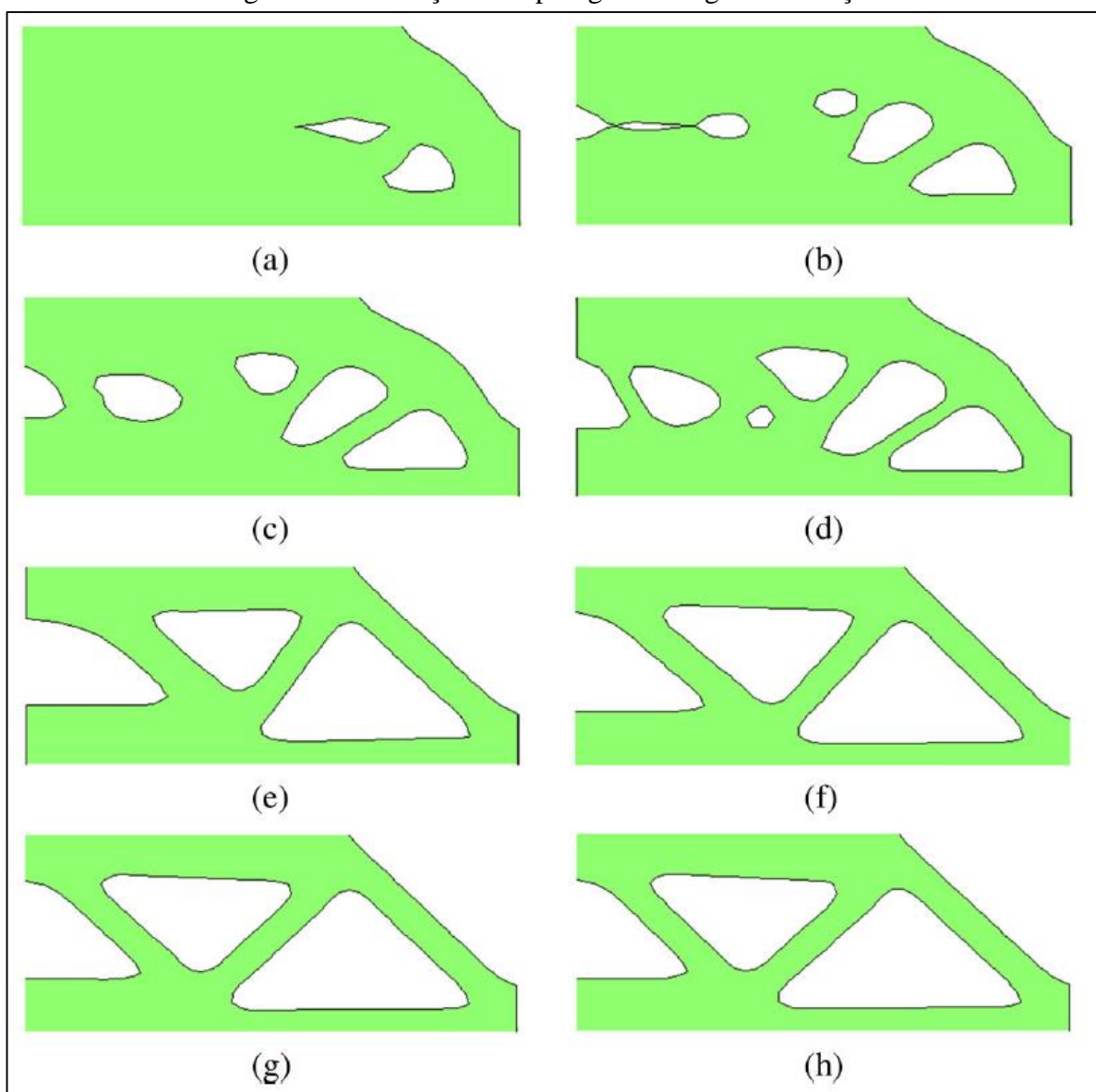
Figura 14 - Fluxograma de otimização topológica



Fonte: Adaptado de Sutradhar et al. (2016).

A evolução da topologia acontece na iteração do fluxo apresentado anteriormente. Um exemplo dessa evolução é apresentado na Figura 15, onde a estrutura se modela no intuito de diminuir o peso, mantendo características de *performance*. A cada iteração a topologia converge em direção ao objetivo, com base nas condições iniciais (DA et al., 2018).

Figura 15 - Evolução da topologia ao longo das iterações



Fonte: Da et al. (2018).

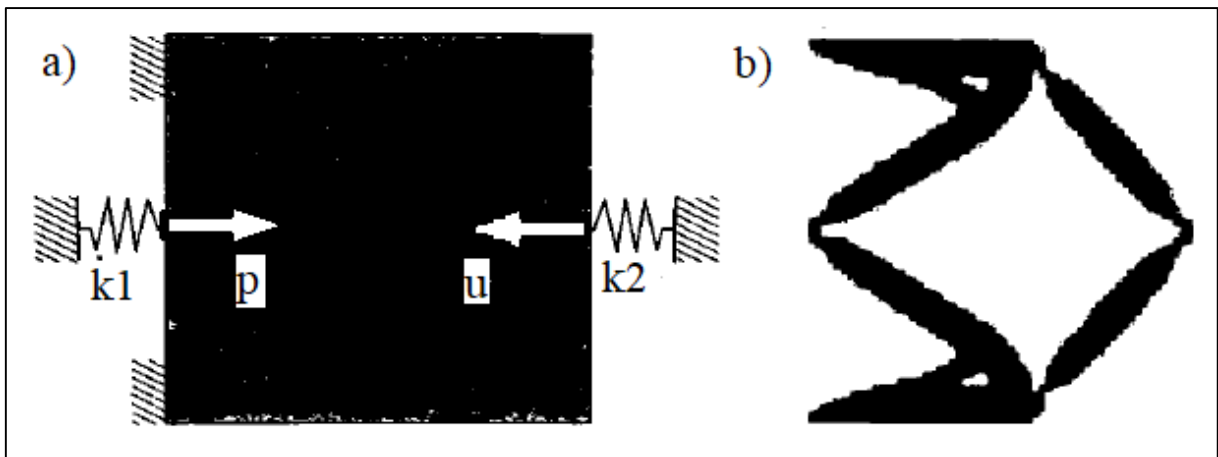
Simonetti, Almeida e Neto (2014) descrevem uma maneira simples de impor modificações na topologia de uma estrutura, feita mediante heurística e sistemática de elementos finitos. Ela consiste em primeiramente definir uma malha de elementos finitos que englobe todo o domínio, além de incluir condições de contorno e demais condições iniciais. Após isso, o método iterativo retira elementos de regiões que não contribuem efetivamente para o bom desempenho da estrutura. Para o exemplo de diminuição de massa, a cada iteração são calculadas as tensões envolvidas, de modo que os próximos elementos a serem retirados são os de menores esforços internos. O critério de parada acontece quando não se encontram mais elementos com baixa sollicitação, o que possibilita sua retirada, ou quando são encontrados tão poucos elementos, que a função peso não diminui efetivamente.

De acordo com Bendsoe e Sigmund (2003), a topologia ótima encontrada tem uma dependência do refinamento da malha utilizada. Dessa forma, diversas soluções finais ótimas podem aparecer, com base na quantidade de elementos utilizados. Quanto maior for essa quantidade, mais fina será a malha de elementos finitos, além de mais complexa e detalhada a topologia final. Enquanto a utilização de uma malha grosseira com poucos elementos pode gerar resultados qualitativamente inferiores, dado que os contornos e curvas gerados na estrutura acabam por ser menos eficientes.

2.2.3 Otimização de mecanismos flexíveis

Quando a otimização topológica é empregada considerando mecanismos flexíveis, o objetivo é maximizar um determinado deslocamento considerando um carregamento de entrada e condições de contorno do domínio. Conforme pode ser visualizado na Figura 16.a, o domínio inicial para essa otimização consiste de um contorno, restrições, molas, uma entrada de carregamento e uma saída esperada. Na Figura 16.b pode-se observar um resultado possível dessa otimização, onde é esperado que ao ser aplicado um carregamento horizontal na mola k_1 sentido esquerda para direita (p), é esperado na mola k_2 uma resposta de deslocamento no sentido horizontal contrário ao primeiro (u). (BENDSOE; SIGMUND, 2003)

Figura 16 - Otimização de mecanismos flexíveis



Fonte: Adaptado de Bendsoe e Sigmund (2003).

De acordo com Pereira et al. (2011), a função objetivo para o problema de otimização, quando deseja-se minimizar a energia de deformação, é dada por:

$$f = F^T U \quad (11)$$

Enquanto, para a otimização de mecanismos flexíveis, nós temos:

$$f = L^T U \quad (12)$$

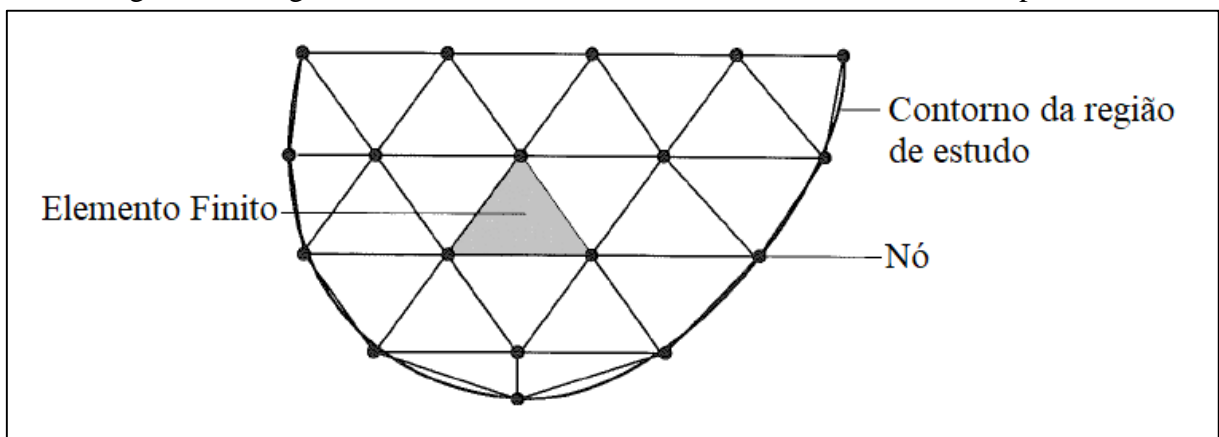
Nestas equações, F e U são, respectivamente, os vetores globais de força e deslocamento e o L , é um vetor compostos por zeros, exceto pela posição que representa a posição de saída do mecanismo, que leva o valor um.

2.2.4 Método dos elementos finitos

Segundo Shaikh (2012), o MEF é um método avançado de análise na engenharia estrutural, que atualmente é amplamente utilizado, tanto em pesquisa e desenvolvimento de novos produtos, quanto no dia a dia da indústria em geral. Os resultados da análise por elementos finitos entregam ao engenheiro informações como deformações e tensões de uma estrutura, contribuindo para uma tomada de decisão mais acertada das características de projetos.

Para entender os princípios do método, pode-se considerar um problema de distribuição de deslocamentos ou temperatura, por exemplo, a região de estudo é dividida em elementos finitos que são interligados por nós, como ilustrado na Figura 17. Cada elemento carrega consigo propriedades e equações físicas, correspondentes ao fenômeno físico apropriado. Após o problema ter sido discretizado, as equações que governam cada elemento são calculadas e unidas para formar as equações do sistema. Geralmente, a equação que descreve o comportamento do sistema inteiro é conforme Equação 13 (FAGAN, 1992).

Figura 17 - Região de estudo dividida em elementos finitos conectados por nós



Fonte: Adaptado de Fagan (1992).

$$[k]\{U\} = \{F\} \quad (13)$$

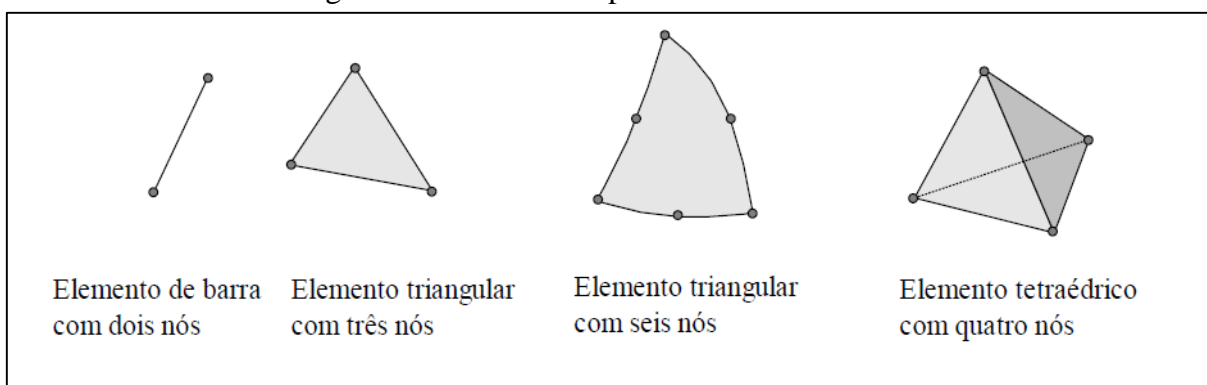
Nessa equação, $[k]$ é uma matriz quadrada, conhecida como matriz de rigidez, $\{U\}$ é o vetor que representa os deslocamentos dos nós e $\{F\}$, é o vetor das forças externas aplicadas nos nós.

De acordo com Souza (2003), o comportamento de um elemento é praticamente definido pelo número e disposição dos nós, e pelo número de graus de liberdade (GDL) por nó. Os GDL indicam os possíveis movimentos que um nó pode sofrer, sendo eles translações e rotações bi ou tridimensionais, pois representam o número de coordenadas necessárias para descrever a posição exata de um nó.

2.2.4.1 Sistemas discretos

A ideia de discretização de um sistema surgiu inicialmente para aplicações de cálculo estrutural, onde para sistemas reais complexos, a solução analítica exata por meio de equações diferenciais não está disponível. Então busca-se a solução aproximada, que simula a estrutura, subdividindo-a em partes conectadas entre si nos pontos discretos. Quando se atribui propriedades aos elementos e têm-se conhecimento dos deslocamentos nodais, pode-se calcular o comportamento interno de cada elemento e, por meio de interpolação, calcula-se o comportamento da estrutura. Portanto, o elemento discreto que representa um dado trecho da estrutura deve ser muito bem selecionado, a fim de aproximar o resultado aproximado ao máximo do exato (ALVES FILHO, 2003). A Figura 18 apresenta alguns tipos de elementos que podem ser utilizados.

Figura 18 - Diferentes tipos de elementos finitos



Fonte: adaptado de Souza (2003).

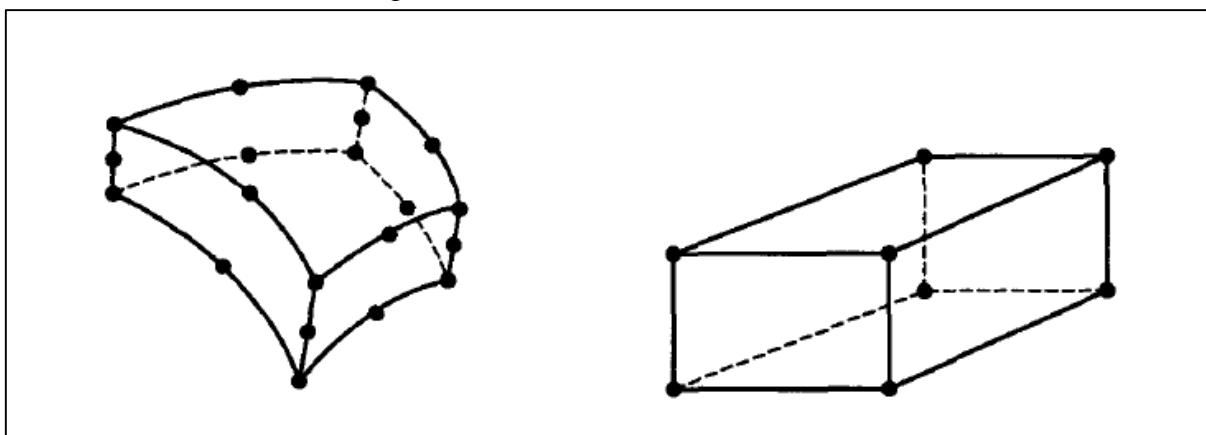
Iványi (2012) diz que, geralmente, o domínio discretizado é chamado de malha de elementos finitos. Ela representa componentes reais de maneira geométrica simplificada e aproximada. Portanto, domínios complexos devem ser subdivididos em elementos menores, de forma que a soma das soluções nessas partes pequenas seja mais próxima da solução real.

Nos casos de problemas sólidos e estruturais, o refinamento da malha deve ser realizado para que não ocorram descontinuidades entre elementos adjacentes e no contorno do domínio. Esse refinamento também deve ter uma distribuição regular dos elementos, com os elementos cada vez menores até um limite aceitável, de forma que cada ponto da região de solução possa estar dentro de um elemento (RAO, 2004).

2.2.4.2 Formulação de elementos tridimensionais

Conforme Bathe (1996), uma fase muito importante da solução por elementos finitos é o cálculo da matriz dos elementos. A formulação dos elementos trata a relação entre o deslocamento de qualquer ponto de elemento e os deslocamentos nodais, através do uso de funções de interpolação. Os deslocamentos são calculados com base no sistema de coordenadas do elemento, que pode ser uni, bi ou tridimensional, dependendo da sua geometria. Elementos tridimensionais, são utilizados em estruturas sólidas, componentes complexos que não podem ser simplificados na malha. Para casos mais simples, pode-se utilizar elementos conforme o da direita na Figura 19, em que os nós estão localizados nos vértices e a interpolação é mais linear. Porém em casos mais complexos, são utilizados elementos com nós intermediários e a interpolação passa a ser parabólica, o que requer uma maior capacidade numérica para se obter melhores resultados.

Figura 19 - Elementos tridimensionais



Fonte: Adaptado de Bathe (1996).

O MEF aproxima a distribuição dos deslocamentos de um componente, assumindo que a distribuição dentro de cada elemento é conhecida. Por esse motivo, elementos distorcidos não são desejados, pois causam erros na aproximação numérica dos elementos. Então deve-se tomar o cuidado para que os elementos tenham formas bem definidas, guiadas pelas características geométricas de triângulos e retângulos (FAGAN, 1992).

2.2.4.3 Análise linear

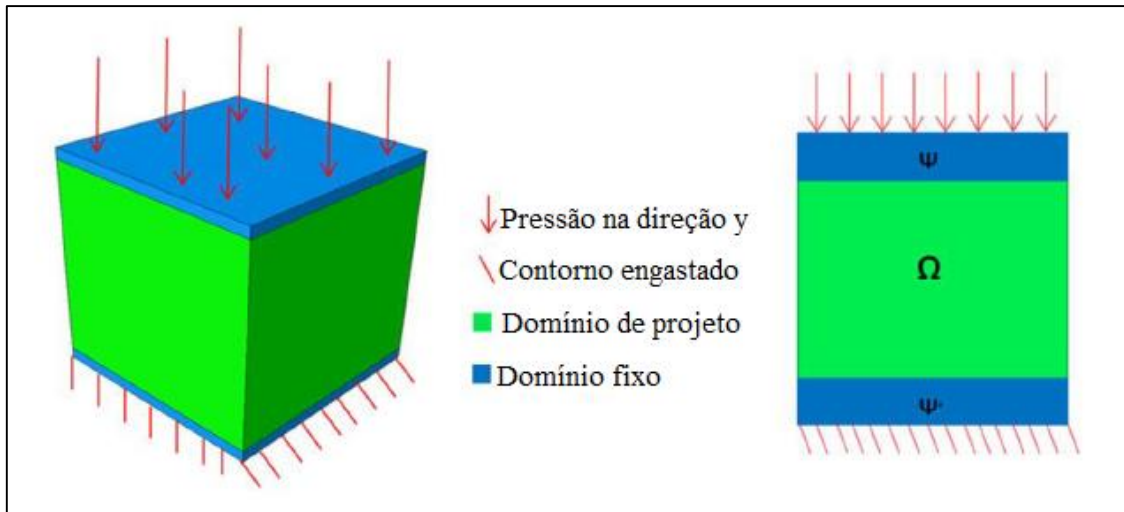
Segundo Azevedo (2003), a análise linear é considerada quando os deslocamentos causados nos sólidos pelos carregamentos externos são muito pequenos em relação às dimensões dos componentes da estrutura. Desse modo, admite-se que não há influência de alterações geométricas e nem na distribuição de esforços e tensões, então todo o estudo é baseado na geometria inicial indeformada. Considera-se também que a relação entre tensões e deformações é linear e o módulo de elasticidade do material em questão, representa a inclinação da reta linear elástica. Em casos que estas simplificações não são consideradas, é necessário recorrer a análise não linear do material.

Nos cálculos utilizando MEF, uma das etapas essenciais consiste em encontrar e resolver a equação de equilíbrio da estrutura analisada, relacionando os deslocamentos nodais com a forças externas. A base dessa análise fundamentada no deslocamentos dos nós é o princípio do trabalho virtual. Esse princípio diz que o equilíbrio de um corpo requer que, para qualquer pequeno deslocamento virtual, compatível com as condições de contorno, imposto no corpo em seu estado de equilíbrio, o trabalho virtual interno total é igual ao trabalho virtual externo total (BATHE, 1996).

2.2.5 Otimização topológica aplicada à estruturas celulares

Saadlaoui et al. (2017), constrói seu modelo para otimização topológica a partir de um cubo. Conforme Figura 20, o domínio de projeto e até mesmo o domínio fixo são definidos, juntamente com as condições de contorno e carregamentos externos. O domínio de projeto é o contorno dentro do qual a estrutura será otimizada e é mantido um domínio fixo nas extremidades, a fim de não prejudicar os carregamentos previamente definidos. Como condições de contorno foi definido a região inferior fixa, enquanto o carregamento é aplicado na face superior na forma de pressão, força sobre área.

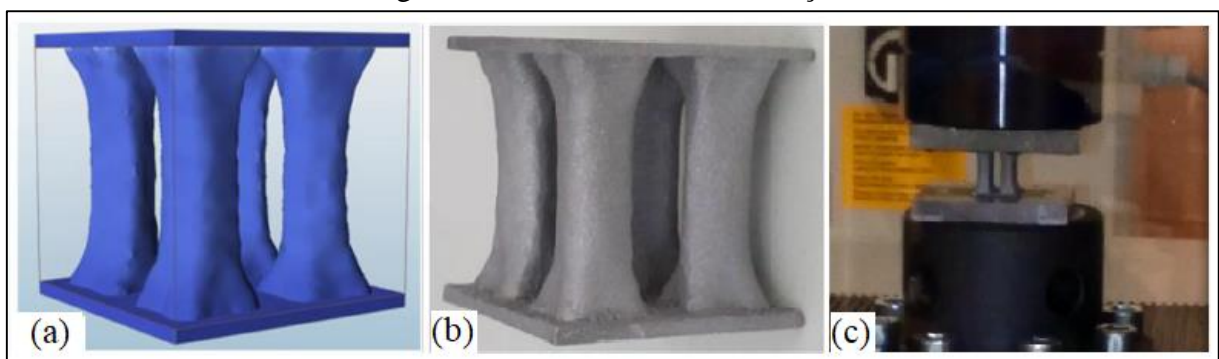
Figura 20 - Modelo para otimização topológica



Fonte: Saadlaoui et al. (2017).

A partir do modelo, o autor se utiliza de *softwares* como *Abaqus* e *Optistruct* para realizar diferentes otimizações. A Figura 21 apresenta o modelo otimizado utilizando o *Optistruct* e o método *continuous compliance optimization*, CCO (21.a). Nesse modelo, o objetivo foi minimizar a energia de deformação, impondo como restrição uma dada porcentagem de volume a ser mantida. A melhor relação entre material necessário e resistência mecânica foi encontrada quando imposto o requerimento de 25% de material mantido. Posteriormente a otimização virtual, o modelo foi fabricado em impressora 3D (21.b), utilizando o método SLM (*Selective Laser Melting*), no qual um laser é utilizado para fundir camadas de pó seguindo um padrão específico. Por fim, o componente foi ensaiado sob compressão (21.c), para extração da curva tensão deformação (SAADLAOUI et al., 2017).

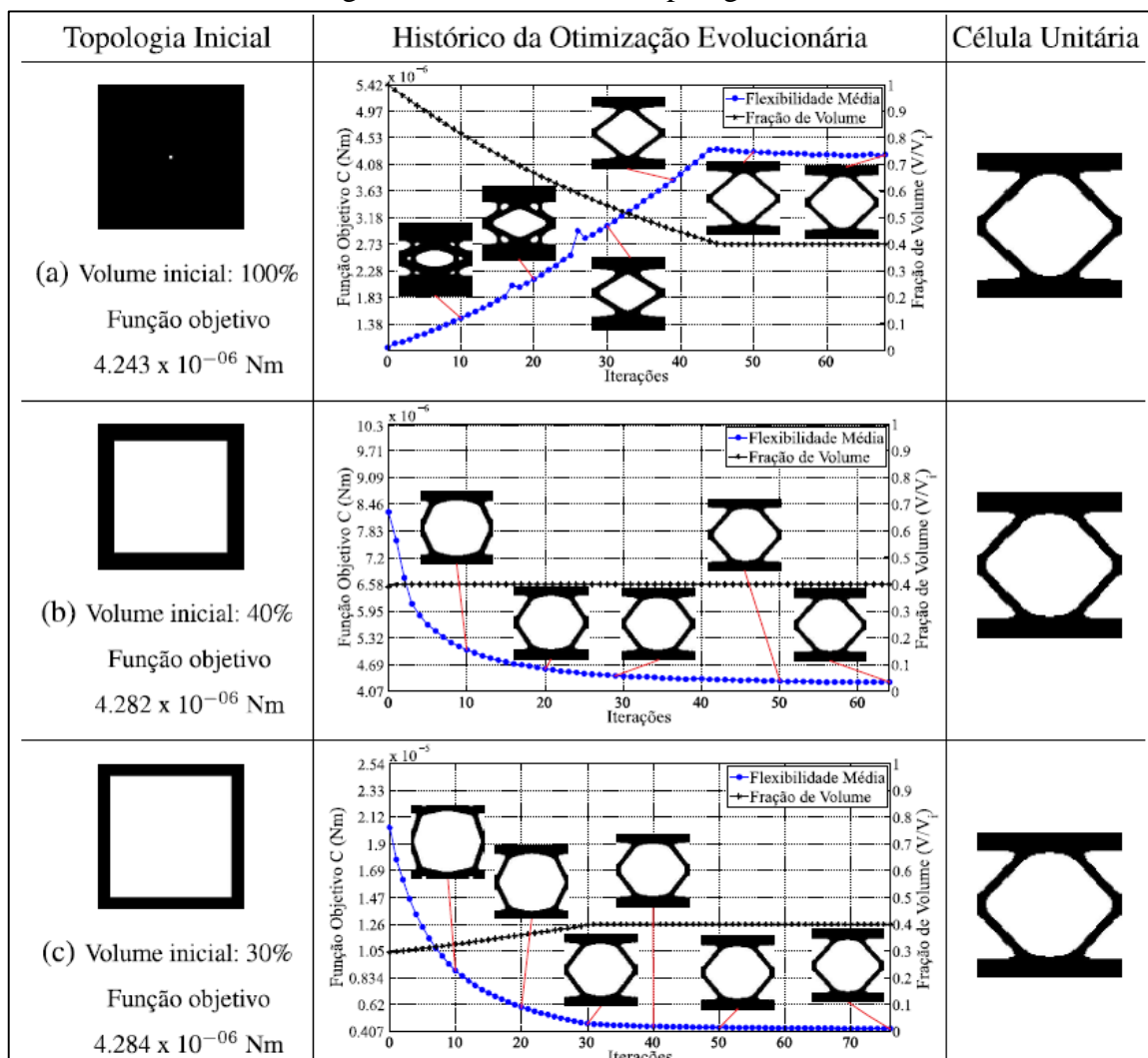
Figura 21 - Resultados da otimização



Fonte: Adaptado de Saadlaoui et al. (2017).

Calixto (2015), demonstra a convergência da função objetivo com variação da topologia inicial para materiais celulares. Conforme a Figura 22, o autor varia o volume inicial entre 100% (a), 40% (b), 30% (c), visando a maximização da rigidez para uma viga engastada em balanço. Apesar das diferenças no histórico da otimização, o resultado final é semelhante nos quatro casos.

Figura 22 - Influência da topologia inicial

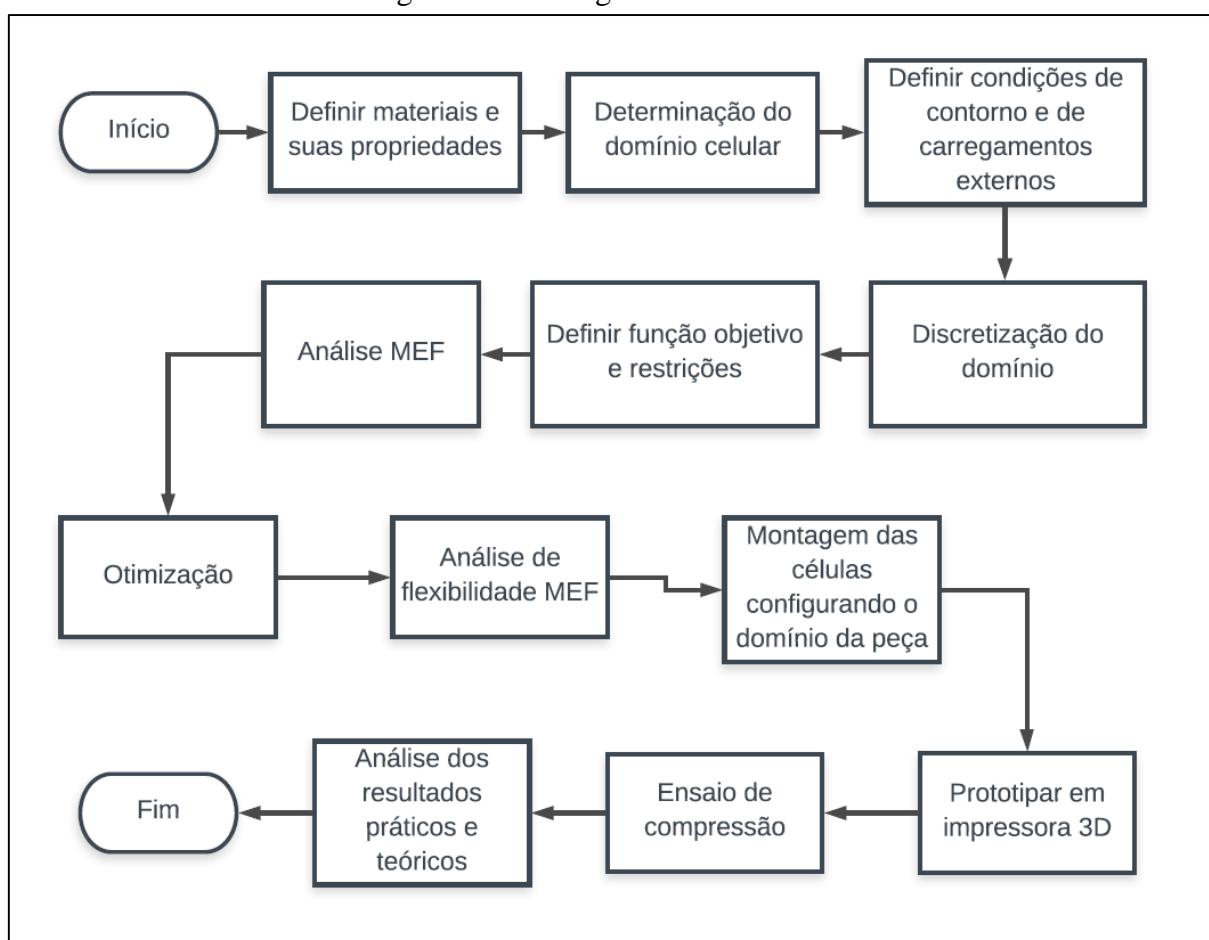


Fonte: Calixto (2015).

3 MATERIAIS E MÉTODOS

Neste capítulo será apresentada a metodologia a ser utilizada na elaboração da otimização topológica, a fim de encontrar a melhor configuração de uma estrutura celular, com uma maior flexibilidade do componente na função objetivo. O processo de desenvolvimento será de acordo com a Figura 23, que apresenta o fluxograma de trabalho.

Figura 23 - Fluxograma de atividades



Fonte: o autor (2019).

Primeiramente, serão definidos os materiais e suas propriedades mecânicas. Após isso determina-se o domínio otimizável, juntamente com as condições de contorno e carregamentos externos aplicados. O domínio é discretizado por meio de uma malha de elementos finitos e depois será definida a função objetivo e as restrições de otimização. Uma análise inicial de elementos finitos é feita e entra em laço com a otimização topológica, iterando até encontrar um resultado adequado. Esse perfil resultante da otimização é levado para o software CAD para criação do elemento celular. Então, é avaliado o comportamento dessa célula utilizando

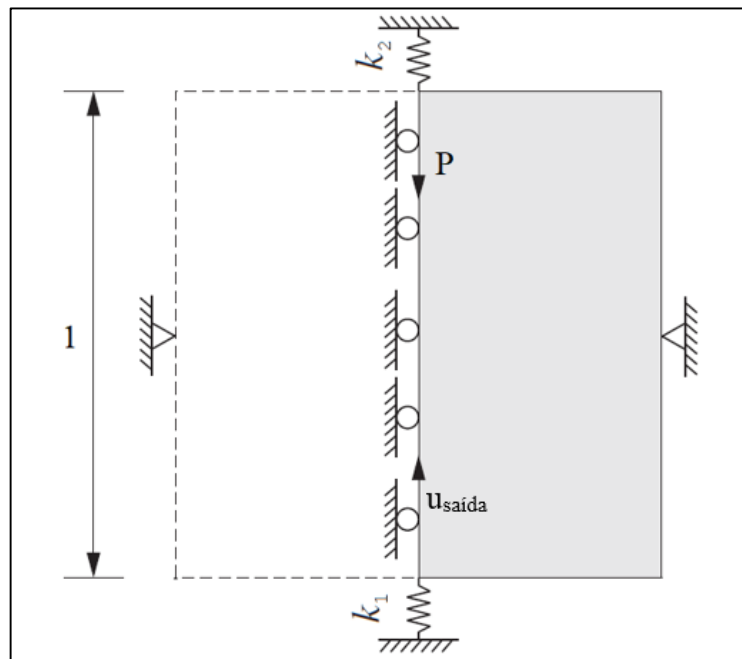
software de CAE. Os melhores resultados são prototipados em impressora 3D e ensaiados na compressão para comparação com os resultados virtuais.

3.1 PRÉ-PROCESSAMENTO

A primeira etapa de desenvolvimento consiste em definir materiais, o domínio de projeto, condições de contorno e carregamentos externos.

O domínio que foi inicialmente pensado é ilustrado na Figura 24. Baseado no mecanismo de inversão apresentado por Bendsoe e Sigmund (2003), consiste em uma célula quadrada bidimensional de tamanho unitário. A mesma é fixada nos pontos centrais laterais, no intuito de simular o agrupamento de células adicionais por meio desses pontos. A carga P é aplicada na mola 2, esperando o máximo deslocamento na mola 1. Devido a simetria do modelo, o domínio pode ser simplificado, restringindo à linha central vertical com os roletes ilustrados.

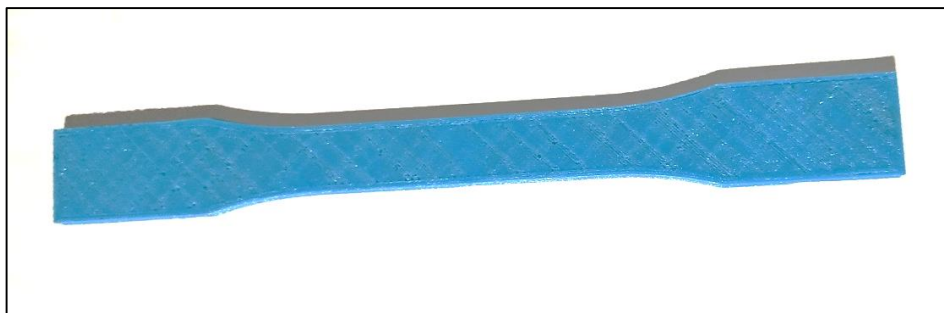
Figura 24 - Domínio inicial



Fonte: o autor (2019).

Os materiais utilizados nas simulações foram os polímeros ABS, PLA e TPU, os dois últimos também foram utilizados para prototipagem de células. A fim de determinar suas propriedades mecânicas foram impressos corpos de prova (Figura 25), de modo a realizar o ensaio de tração conforme ASTM D 638. Os corpos de prova foram tracionados utilizando uma máquina universal de tração modelo Instron Emic 23-100, na empresa Marcopolo S/A, e os resultados são apresentados no capítulo 4.

Figura 25 - Exemplo de corpo de prova polimérico impresso

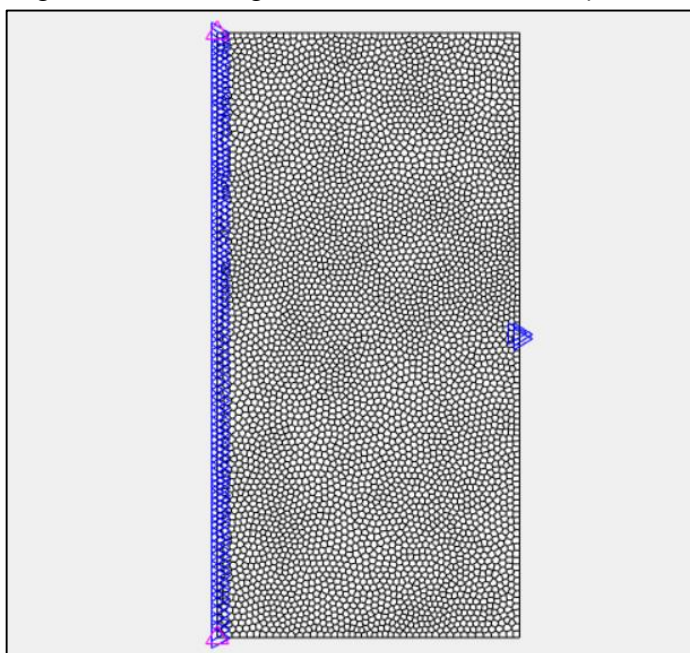


Fonte: o autor (2019).

3.2 PROCESSAMENTO VIRTUAL

O desenvolvimento virtual do trabalho necessita de ferramentas que possibilitam a análise da estrutura, desde o domínio inicial e sua discretização por malha de elementos finitos. Para o auxílio nesse processo, foram utilizados algoritmos desenvolvidos em MATLAB[®], que seguem os princípios descritos por Bendsoe e Sigmund (2003).

A discretização do domínio é feita por meio do algoritmo *PolyMesher*, desenvolvido por Talischi et al. (2012). Uma função foi implementada para introdução do domínio inicial da figura 24, que identifica as dimensões externas e os nós onde são aplicadas restrições e carregamentos. O *PolyMesher* então gera uma malha poligonal composta por 5000 elementos, apresentado na Figura 26. Os triângulos azuis representam as condições de contorno, enquanto os dois rosas nas extremidades são referentes as posições das molas e dos carregamentos.

Figura 26 - Malha gerada com auxílio do *PolyMesher*

Fonte: o autor (2019).

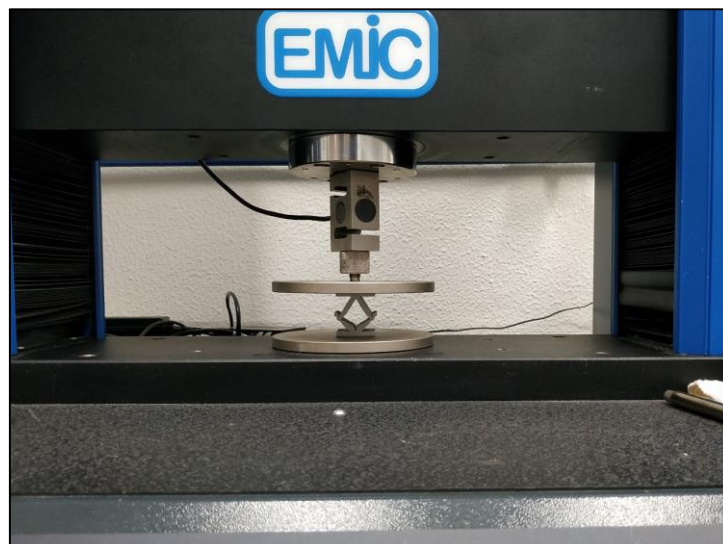
Do outro lado, para a otimização, foi utilizado uma alternativa do algoritmo *PolyTop*, primeiramente apresentado por Talischi et al. (2012). Este apresenta uma solução para otimização topológica estrutural e precisou ser alterado para otimizar mecanismos flexíveis, utilizando como base para as modificações de Pereira et al. (2011). O novo algoritmo, agora chamado de *PolyTopM*, trabalha em conjunto com o *PolyMesher* para otimizar um mecanismo flexível.

3.3 PROTOTIPAGEM E ENSAIOS

A topologia final prototipada em PLA, foi impressa na empresa Marcopolo S/A, enquanto as células em TPU foram impressas na UCS. As propriedades mecânicas extraídas dos ensaios de tração em corpo de prova padrão tornam-se entradas no software *Ansys*®, utilizado para calcular o comportamento do sólido celular desenvolvido.

Nos protótipos foram realizados ensaios de compressão, utilizando novamente a máquina universal de ensaios (Figura 27), capaz de medir força e deslocamento. O objetivo do ensaio foi extrair as propriedades do metamaterial otimizado, tais como, resistência a compressão e deformação. Com os resultados dos ensaios é possível validar o modelo virtual e avaliar a flexibilidade do componente.

Figura 27 - Montagem do dispositivo na máquina para ensaio de compressão



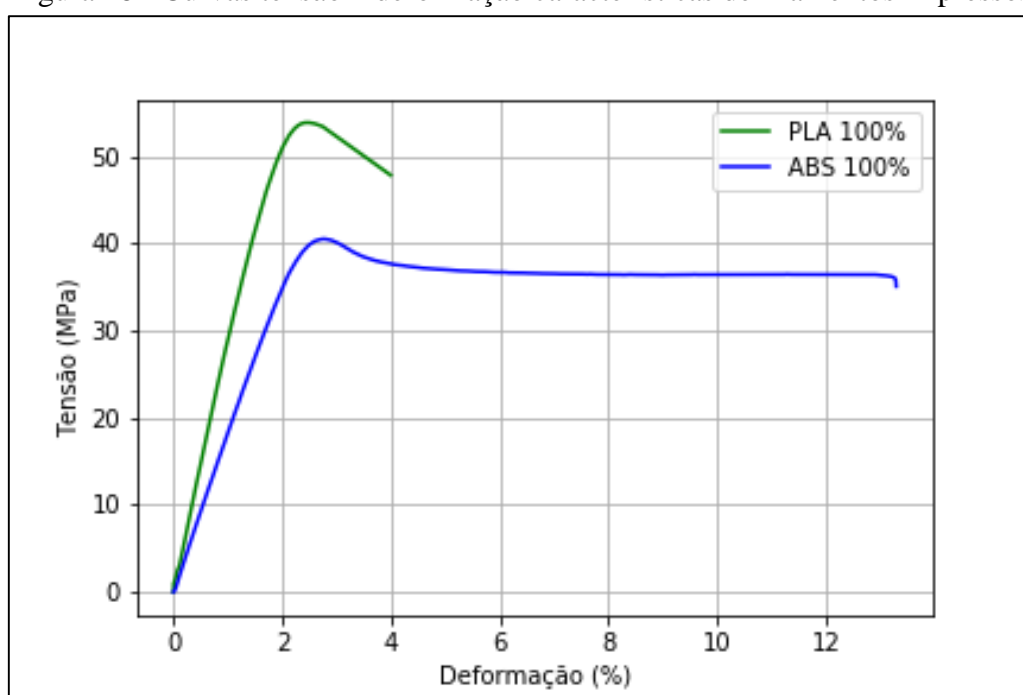
Fonte: o autor (2019).

Após a validação da simulação virtual com a comparação do comportamento real, as células são concatenadas, formando um metamaterial, que pode conter inúmeras células consideradas flexíveis.

4 RESULTADOS E DISCUSSÕES

A caracterização de algumas propriedades mecânicas dos materiais poliméricos impressos é realizada através de um ensaio de tração, conforme norma ASTM D638. Para isso, corpos de prova fabricados em impressão 3D foram submetidos aos ensaios. As curvas tensão deformação características para os materiais ABS e PLA são apresentadas na Figura 28, enquanto as propriedades mecânicas extraídas nos ensaios podem ser visualizadas na Tabela 1.

Figura 28 - Curvas tensão x deformação características de filamentos impressos



Fonte: o autor (2019).

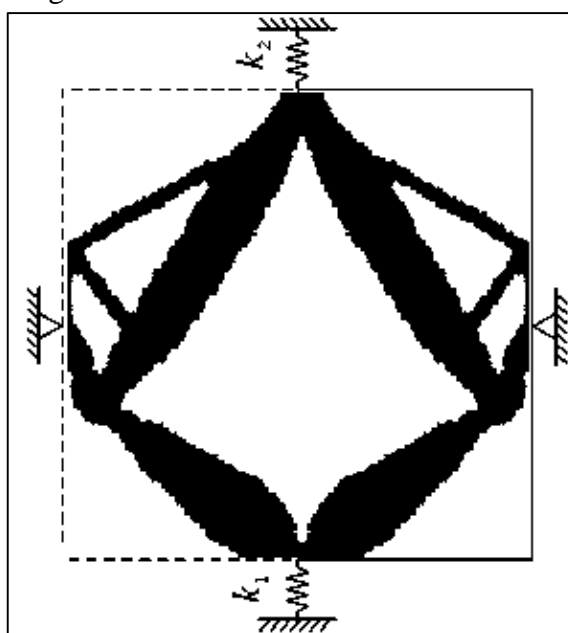
Tabela 1 - Propriedades mecânicas dos materiais ensaiados

Filamento	LRT (MPa)	Alongamento (%)	Módulo de Elasticidade (MPa)
PLA	51,36 ± 2,37	2,42 ± 0,28	2980 ± 20,0
ABS	32,89 ± 0,37	13,59 ± 2,12	1597 ± 40,66

Fonte: o autor (2019).

Após executar os algoritmos, partindo do domínio inicial apresentado na Figura 23, obtêm-se o resultado apresentado na Figura 29. Como restrição, foi utilizado um percentual de máximo de 30% do volume inicial.

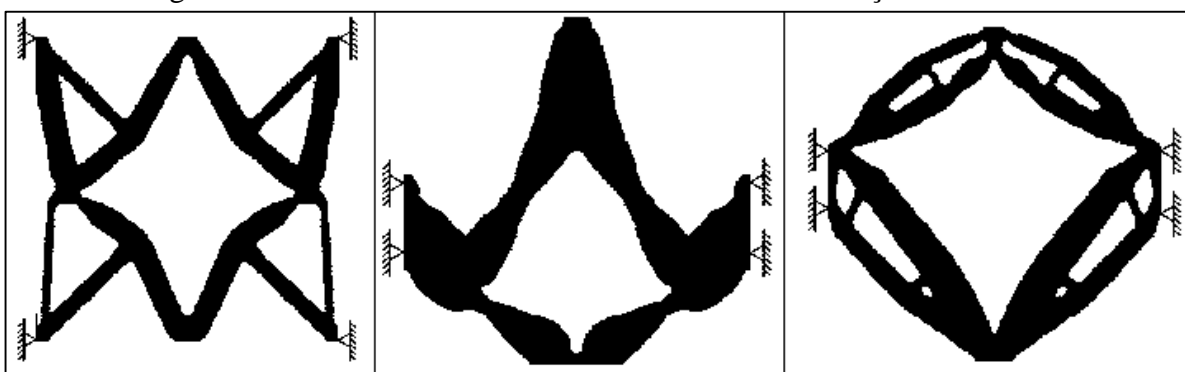
Figura 29 - Mecanismo flexível otimizado



Fonte: o autor (2019).

Variando os pontos de fixação, é possível obter diferentes perfis de caráter bidimensional. Eles simulam a ideia da montagem das células em diferentes geometrias, com pontos de conexão que podem variar, exemplificados na Figura 30.

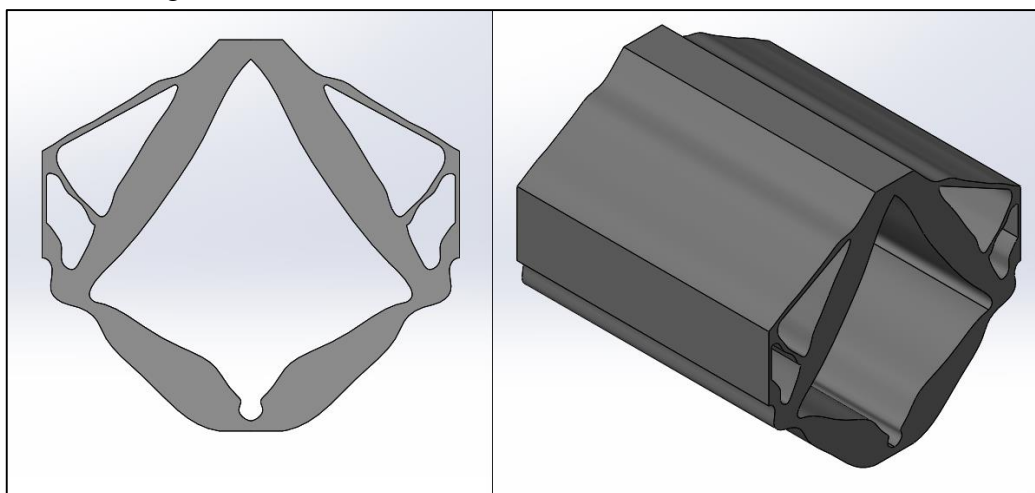
Figura 30 - Diferentes resultados variando os nós de fixação do modelo



Fonte: o autor (2019).

O perfil gerado no MATLAB[®] foi então exportado em formato de imagem, para importação da mesma no SolidWorks[®]. No software CAD foi feito o esboço do perfil utilizando o método de *splines*, aproximando o melhor contorno do mesmo. Essa geometria final representa um volume de 28,6% do volume de um cubo sólido considerando as dimensões externas, condizente com a entrada do algoritmo de otimização, o qual parametrizava esse volume em 30%.

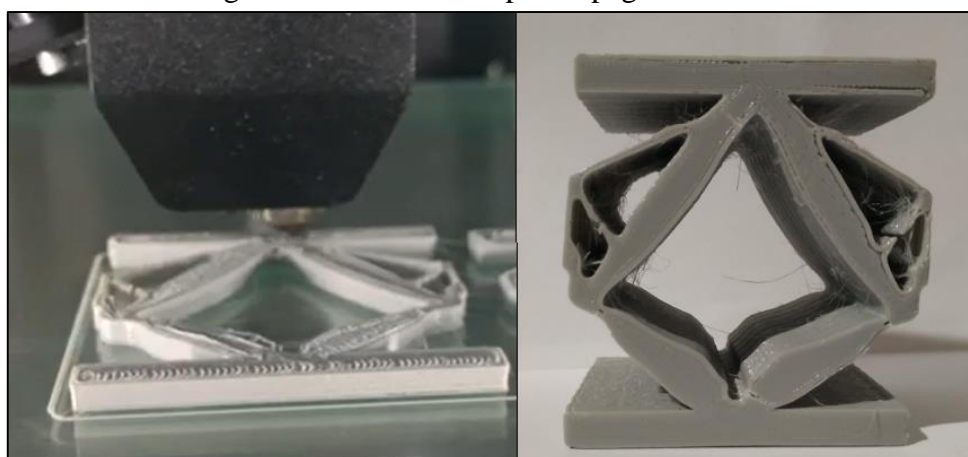
Figura 31 - Célula desenvolvida com auxílio do SolidWorks



Fonte: o autor (2019).

Essa célula foi então prototipada em impressora 3D, para realização do ensaio de compressão e validação do método de análise virtual com o software ANSYS[®]. Esse protótipo fabricado utilizando tecnologia de *Fused Filament Fabrication* (FFF) com filamento PLA e parâmetro de impressão de 100% de material, tem dimensões de 50 mm de largura, altura e profundidade. De forma a auxiliar nos testes e avaliações, uma base e um apoio superior foram adicionados a célula, os detalhes podem ser visualizados na Figura 32.

Figura 32 - Detalhes da prototipagem em PLA

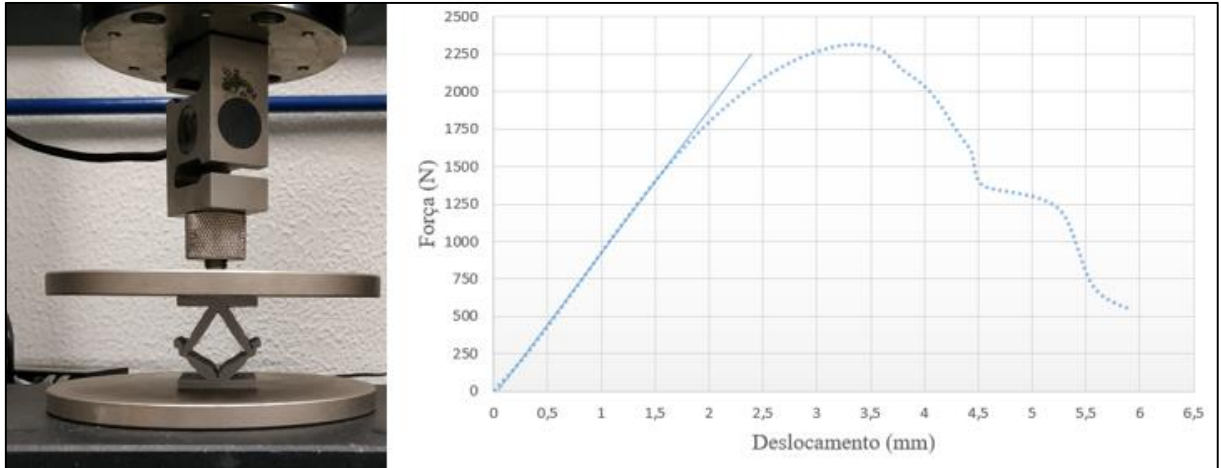


Fonte: o autor (2019).

A curva extraída no ensaio de compressão é apresentada na Figura 33, com velocidade de 5 mm/min. Pode-se observar um comportamento elástico da célula até a região de cerca de 1,7 mm de deslocamento, o que representa uma deformação direcional no eixo vertical de 3,8%

da célula. A força medida em 1,6 mm de deslocamento é de 1490 N e o coeficiente de inclinação da curva calculado foi de 985 N/mm.

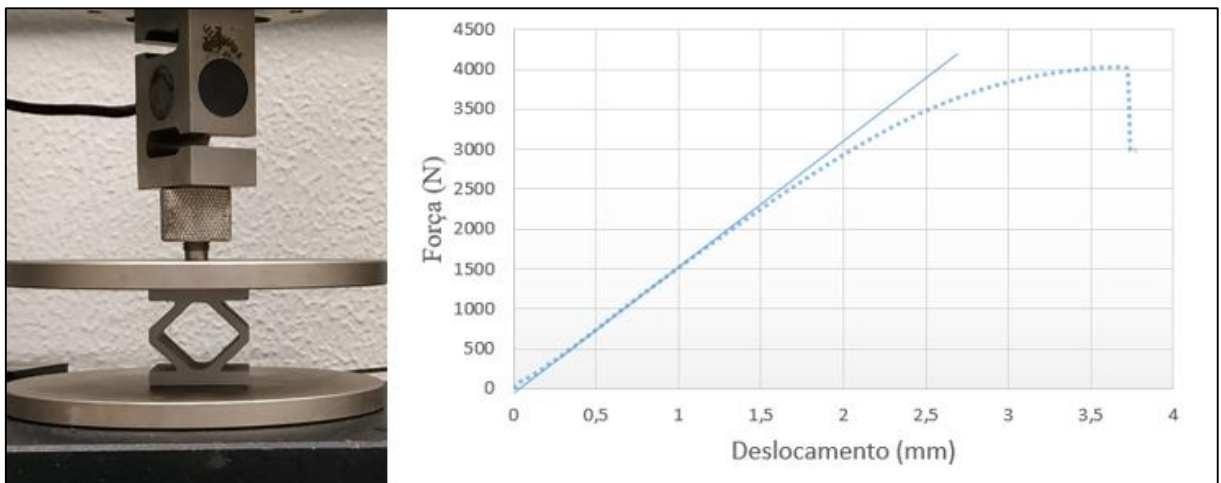
Figura 33 - Ensaio de compressão da célula desenvolvida



Fonte: o autor (2019).

Para efeito de comparação, foi prototipada e submetida aos mesmos ensaios a célula de Calixto (2015), apresentada na Figura 22. A célula foi impressa e ensaiada na compressão utilizando os mesmos procedimentos, e a curva força deslocamento é mostrada na Figura 34. Por mais que o PLA impresso possua uma rigidez relativamente elevada, pode-se perceber algumas diferenças quando comparadas as duas células. O coeficiente de inclinação da curva é aproximadamente 1,5 vezes maior que o da célula proposta, com valor calculado de 1500 N/mm. Já o deslocamento na região elástica é de cerca de 1,4 mm, o que representa uma deformação na direção vertical de 3,5%, levemente inferior ao encontrado na célula proposta.

Figura 34 - Ensaio de compressão de célula retirada da bibliografia

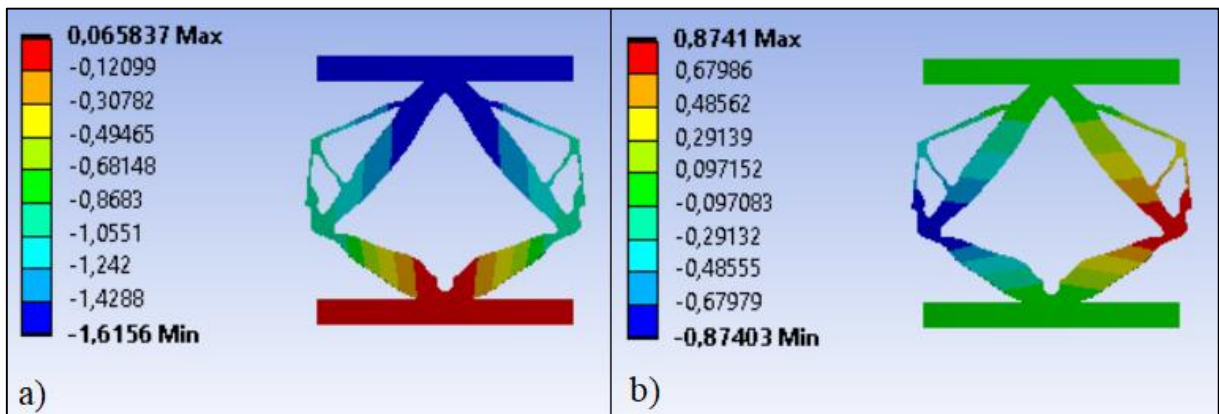


Fonte: o autor (2019).

Os resultados obtidos foram utilizados para calibrar o modelo virtual. As propriedades mecânicas obtidas previamente no ensaio de tração se mostraram insuficientes para obtenção de uma simulação virtual adequada. Isso pode ser atribuído a anisotropia do material impresso, que quando impresso em diferentes direções, apresenta diferentes comportamentos. A célula impressa também apresenta alguns defeitos de processo, tais como falhas de preenchimento, contornos irregulares, além de concentradores de tensão gerados em regiões onde ocorrem mudanças de direção muito bruscas no momento da impressão 3D.

O modelo virtual foi calibrado, incrementando o módulo de elasticidade do material até um valor de 4000 MPa. Dessa forma, quando é aplicado um deslocamento de 1,6 mm na face superior da célula, a leitura da força de reação no eixo vertical é de 1400 N, valor próximo aos 1490 N encontrados no ensaio prático. Pode-se observar a célula deformada na Figura 35, no lado (a) é apresentada a deformação no sentido vertical, em que foi imposto o deslocamento de 1,6 mm na face superior. Já em 33(b) é avaliada a deformação horizontal, a qual mostra que, nos extremos, a célula deformou 0,87 mm para cada sentido, totalizando 1,74 mm. Isso indica um coeficiente de *Poisson* de 1,1 para uma única célula unitária.

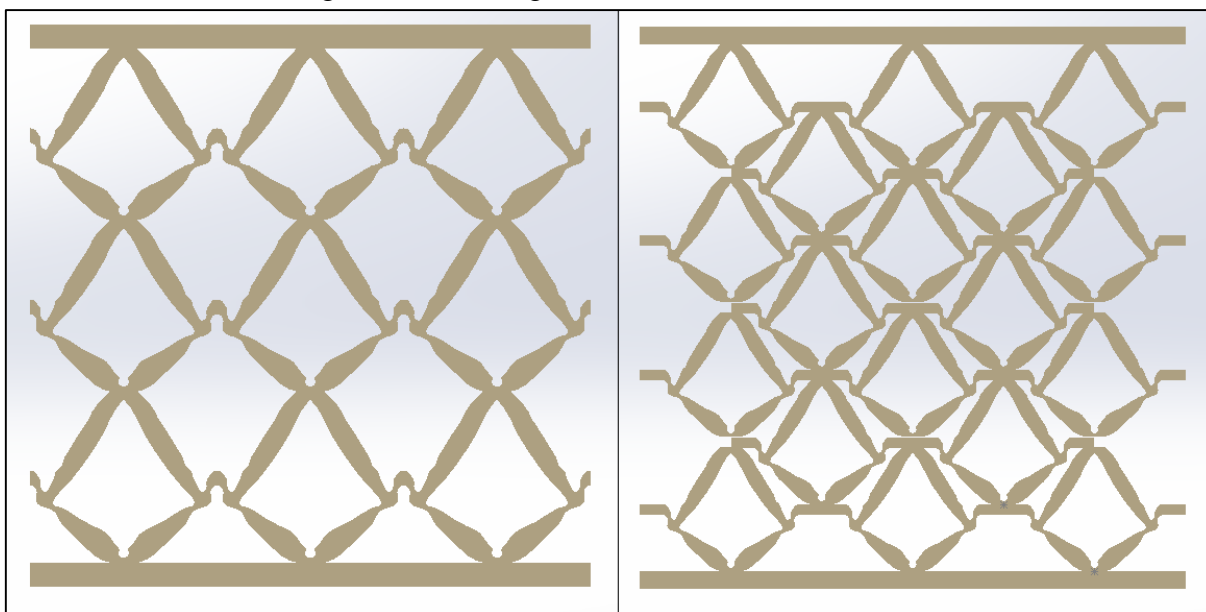
Figura 35 - Simulação virtual da célula bidimensional em PLA



Fonte: o autor (2019).

A montagem dessas células pode ser feita de forma simples e intercalada, como apresentado na Figura 36. Algumas simplificações que não comprometem o desempenho são realizadas na célula, de forma a conseguir fazer uma melhor montagem, encaixando as células e mantendo o perfil interior. O conjunto a esquerda tem massa específica relativa de 31,9%, enquanto para o conjunto à esquerda fica em torno de 34,5%.

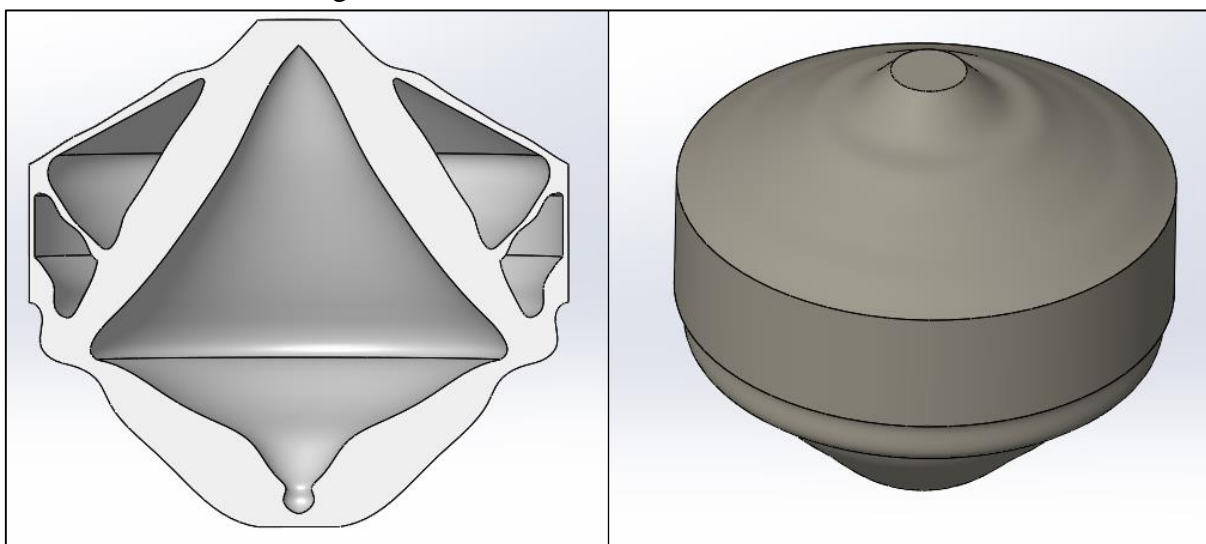
Figura 36 - Montagem de células bidimensionais



Fonte: o autor (2019).

De maneira semelhante, a célula tridimensional foi criada, porém ao invés de fazer uma extrusão, é realizada uma revolução axissimétrica do perfil da Figura 27. Esse modelo desenvolvido é mostrado na Figura 37 e possui massa específica relativa de 21%.

Figura 37 - Célula tridimensional desenvolvida

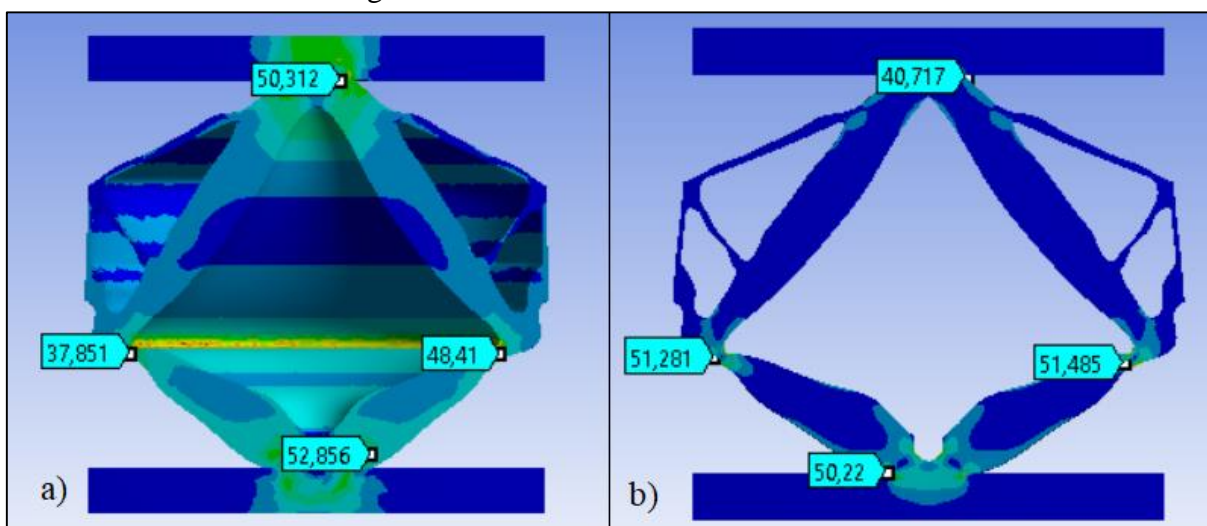


Fonte: o autor (2019).

A simulação realizada com material PLA é apresentada na Figura 38. Pode-se observar que a deformação linear no caso tridimensional, é um pouco menor na comparação com a célula bidimensional. Enquanto para o primeiro caso obteve-se uma deformação linear de cerca de 3,8%, para esta célula tridimensional, as mesmas tensões são encontradas quando se aplica uma

deformação direcional na vertical de 2,6%. Em 38(a) são apresentadas as tensões quando aplicadas as deformações prescritas na célula tridimensional e, em 38(b) são apresentadas as tensões na célula bidimensional, ambas em MPa. Na célula tridimensional há uma maior distribuição das tensões.

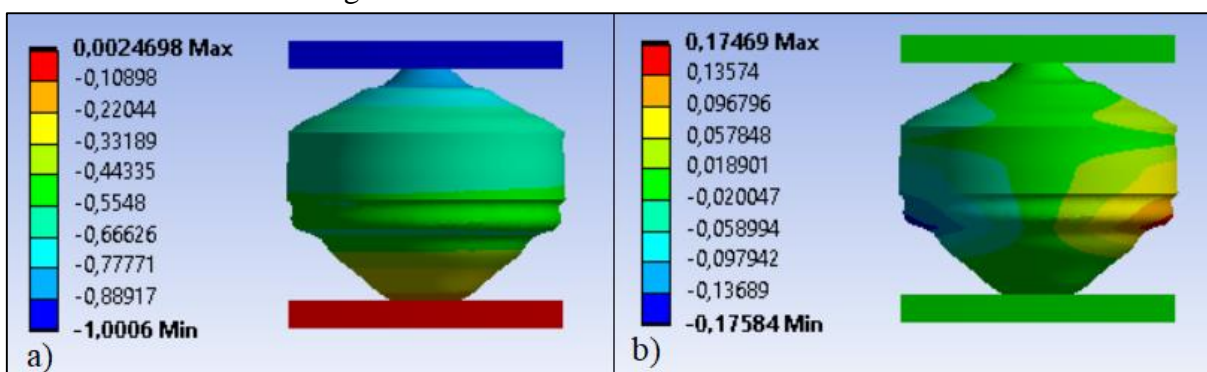
Figura 38 - Análise de tensões nas células



Fonte: o autor (2019).

Conforme avaliação realizadas nas deformações, representadas na Figura 39, pode-se dizer que a célula tridimensional possui um coeficiente de *Poisson* de 0,35. Isso significa que para uma célula com base e largura de dimensões iguais, a cada 1 mm de compressão vertical (38.a), o deslocamento horizontal é de 0,35 mm, ou 0,175 para cada sentido do eixo horizontal (38.b).

Figura 39 - Análise do coeficiente de Poisson

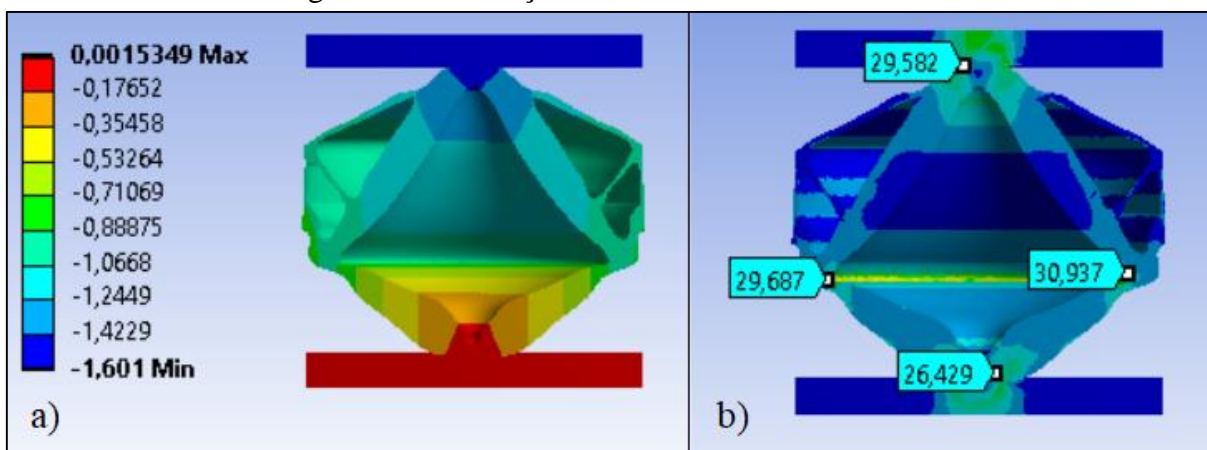


Fonte: o autor (2019).

Quando substitui-se o material para ABS, que tem um módulo de rigidez inferior ao PLA, observa-se uma melhoria na flexibilidade da célula. A deformação direcional vertical é de 3,5%, quando as tensões atuantes estão próximas da máxima permitida para o material. A

simulação é exemplificada na Figura 40, que quando é aplicado um deslocamento de 1,6 mm na direção vertical da célula, as tensões estão próximas ao limite de resistência a tração do ABS.

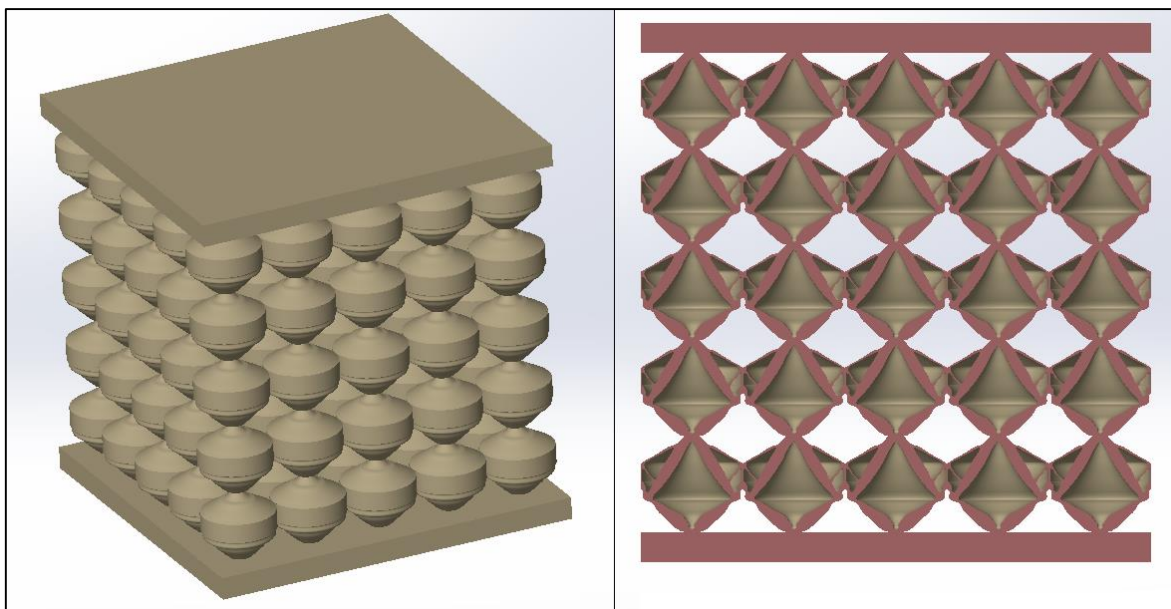
Figura 40 - Simulação da célula com material ABS



Fonte: o autor (2019).

Posterior à avaliação das células individuais, é feita a montagem das mesmas. Um exemplo é apresentado na Figura 41, onde foi utilizada a ferramenta de padrão linear no *SolidWorks*[®] para realizar a concatenação das células de forma simples.

Figura 41 - Montagem das células

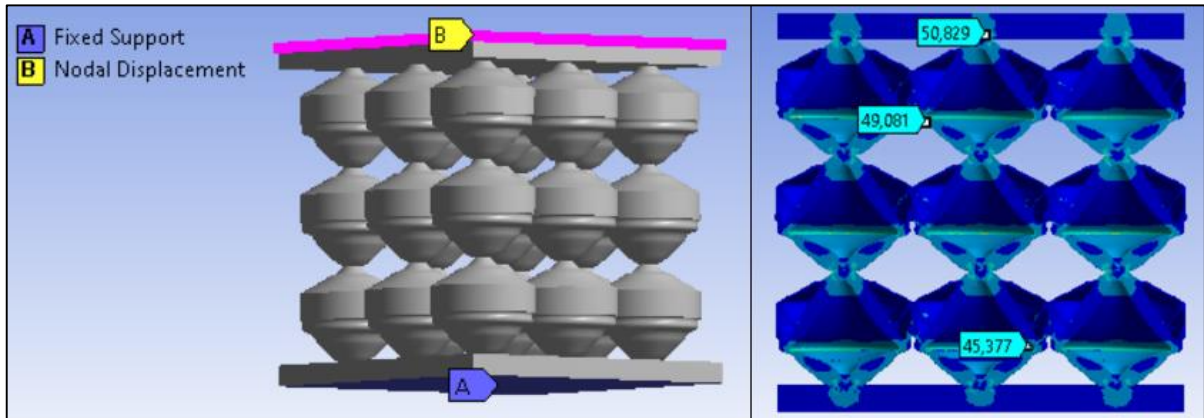


Fonte: o autor (2019).

Quando é realizada a simulação da montagem das células, pode-se observar um comportamento similar ao das células unitárias. Conforme a Figura 42, os valores da tensão de

Von Mises, em MPa, para o material PLA ficam próximos aos valores encontrados anteriormente, quando aplicada a mesma deformação das células. Para essa simulação, foi utilizada uma montagem de 3x3x3 células, com elementos tetraédricos, fixando a base e aplicando um deslocamento de 3 mm na região superior, que representa a deformação de 3 células em série.

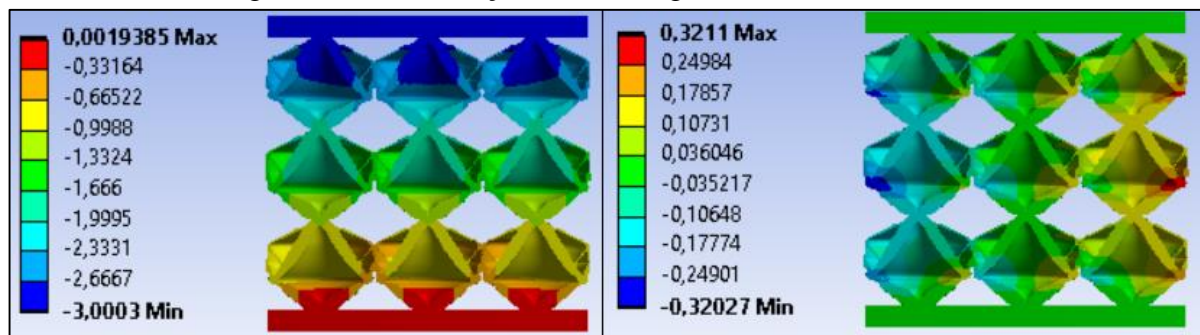
Figura 42 - Simulação da montagem das células em PLA



Fonte: o autor (2019).

Avaliando o coeficiente de *Poisson* da montagem, quando aplicado o deslocamento vertical de 3 mm, a esquerda na Figura 43, o deslocamento horizontal representado a direita é de aproximadamente 0,64. Esses valores indicam um coeficiente de 0,21, uma diminuição plausível comparada ao de uma célula unitária.

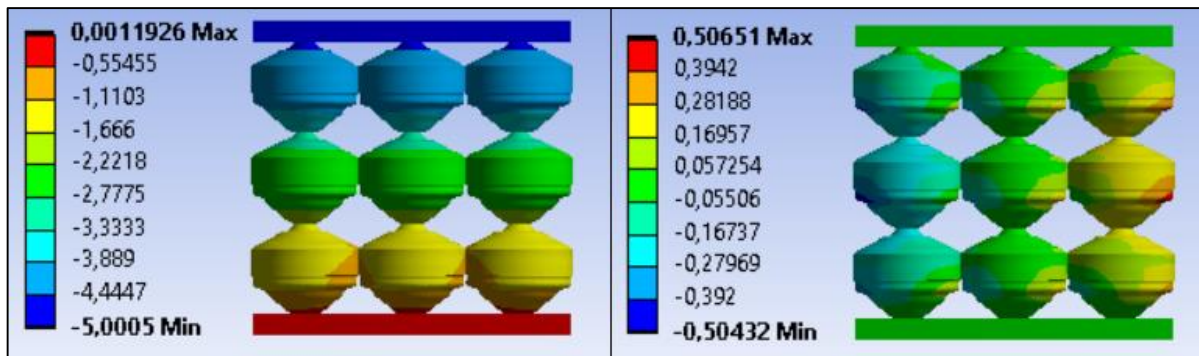
Figura 43 - Deformações da montagem das células em PLA



Fonte: o autor (2019).

Quando o material é mudado para ABS, o comportamento também é semelhante ao da célula unitária, porém apresenta um pouco mais de flexibilidade. As tensões são menores quando aplicado um deslocamento 5 mm na direção vertical, e o coeficiente de *Poisson* nesse caso é de 0,2, pois apresenta deslocamento vertical de 1 mm, de acordo com a Figura 44.

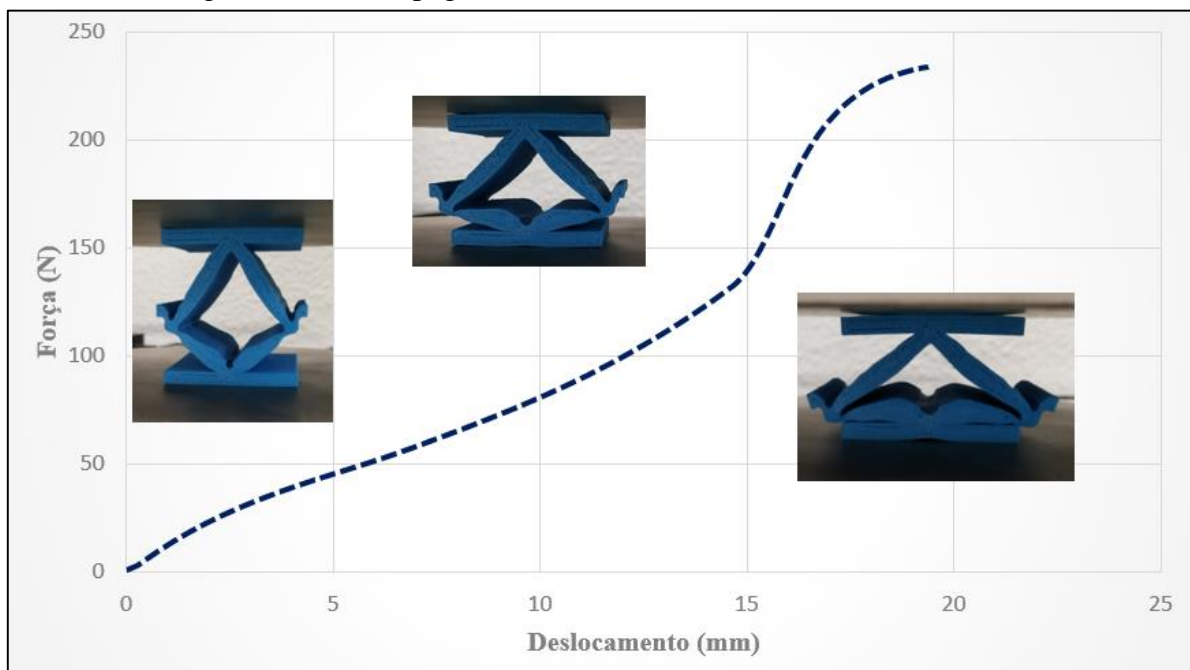
Figura 44 - Montagem das células em ABS



Fonte: o autor (2019).

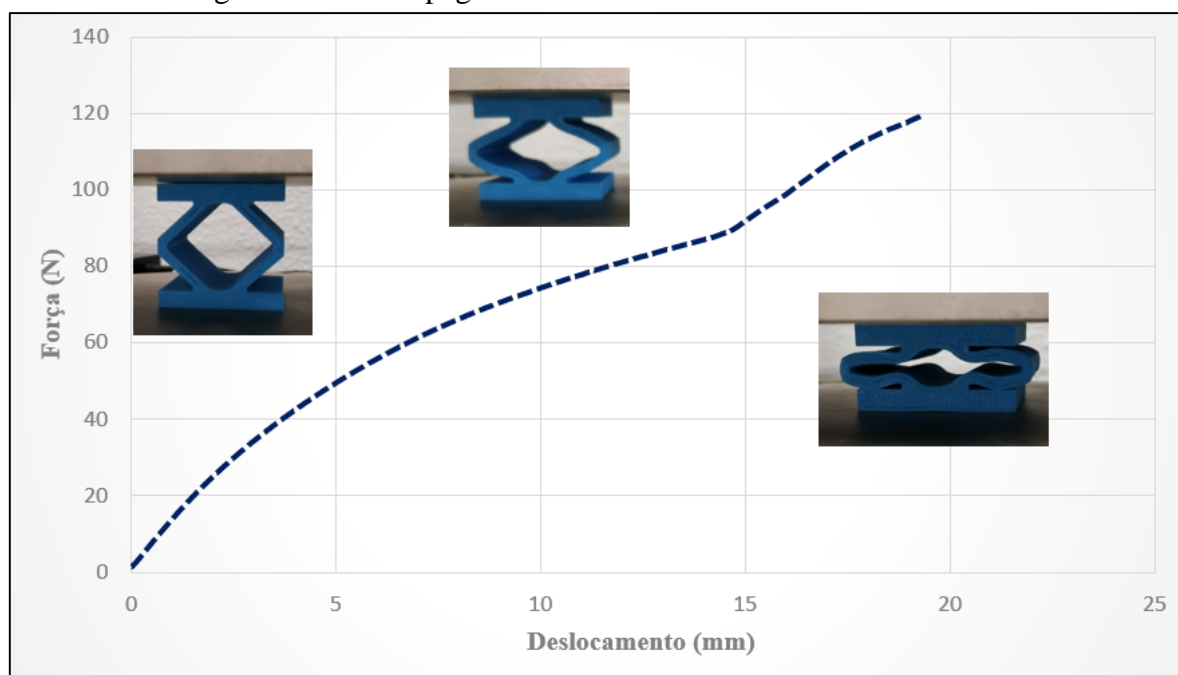
Por fim, foram prototipadas células em poliuretano termoplástico, TPU, com elasticidade elevada em relação ao ABS e o PLA. As células unitárias, a desenvolvida e a célula de Calixto (2015) foram impressas em 3D e ensaiadas na compressão. Os resultados são apresentados nas Figuras 45 e 46. A célula desenvolvida tem um comportamento ligeiramente mais flexível no início do ensaio, referente a deformação da metade inferior da célula. Porém, a metade superior apresenta um comportamento mais rígido, resultando em carregamentos superiores aos da célula de Calixto (2015), a qual apresenta uma maior simetria.

Figura 45 - Prototipagem e ensaio da célula desenvolvida em TPU



Fonte: o autor (2019).

Figura 46 - Prototipagem e ensaio da célula de Calixto em TPU



Fonte: o autor (2019).

5 CONCLUSÃO

A partir da análise dos resultados, pode-se concluir que os objetivos foram atingidos. As células desenvolvidas apresentaram certa flexibilidade, ainda que esperado a obtenção de resultados superiores. Os protótipos ficaram limitados as células bidimensionais em PLA e TPU, pois as impressoras disponíveis não foram capazes de reproduzir as tridimensionais.

Os algoritmos utilizados para otimização de mecanismos flexíveis não são ideais para desenvolver um metamaterial flexível no regime linear elástico. Por outro lado, se mostraram como uma melhor alternativa aos softwares de otimização topológica convencionais. Os últimos foram desenvolvidos com o objetivo principal de reduzir a fração de volume do material, minimizando a energia interna de deformação, que é inverso à flexibilidade.

A avaliação da flexibilidade das células prototipadas em PLA é complexa, devido a rigidez elevada do polímero, potencializada ainda mais pela impressão 3D. As células impressas apresentam concentradores de tensão e camadas de material imperfeitas que aumentam o módulo de elasticidade do material, em comparação com os corpos de prova ensaiados na tração. Isso levou ao aumento do módulo de elasticidade no software de elementos final, para uma equalização dos comportamentos do modelo real com o modelo virtual, validando o método de simulação no Ansys[®].

Os resultados obtidos com a prototipagem em TPU demonstram que a célula desenvolvida é mais flexível enquanto a metade inferior é deformada, porém a metade superior é mais rígida. Essa resposta é digna do algoritmo de mecanismos flexíveis, que não foi desenvolvido com o intuito de reproduzir um metamaterial flexível, e sim mecanismos flexíveis que apresentam comportamentos predefinidos a partir de determinados carregamentos e restrições.

O presente trabalho pôde proporcionar a utilização de diversas ferramentas de engenharia e a possibilidade de projetos futuros em áreas pouco exploradas. O mais interessante poderia ser o desenvolvimento dos equacionamentos e algoritmos para a efetiva otimização de metamateriais, com objetivo de maximizar a energia interna de deformação, restringindo tensões e volume. Pode-se também explorar a montagem das células em componentes complexos após a otimização das mesmas, utilizando alguma inteligência artificial para essa função. Além da vasta quantidade de materiais que podem ser empregados e estudados, tais como metais, com potencial de crescimento na manufatura aditiva.

REFERÊNCIAS

- ALVES FILHO, Avelino. **Elementos finitos**: A base da tecnologia CAE. 8 ed. São Paulo: Editora Erica Ltda, 2003.
- AMERICAN SOCIETY FOR TESTING AND MATERIALS. **ASTM D638**: Standard Test Method for Tensile Properties of Plastics. 2014.
- AZEVEDO, Álvaro F.M. **Método dos Elementos Finitos**, <http://www.fe.up.pt/~alvaro>, Faculdade de Engenharia da Universidade do Porto, abr, 2003.
- BATHE, Klaus-Jürgen. **Finite Element Procedures**. London: Prentice Hall, 1996.
- BAUER, Jens et al. High-strength cellular ceramic composites with 3D microarchitecture. **PNAS**, v. 111, p. 2453-2458, fev. 2014.
- BENDSOE, Martin P.; SIGMUND, Ole. **Topology Optimization**: Theory, methods and applications. Berlin: Springer-Verlang, 2003.
- CADY, C. M. et al. Compressive properties of a closed-cell aluminum foam as a function of strain rate and temperature. **Materials Science and Engineering A**, v. 525, p. 1-6, 2009.
- CALIXTO, Tainan Khalil Leite. **Otimização topológica evolucionária multiescala aplicada a problemas de elasticidade linear**. 2015. 124 f. Dissertação (Mestrado em Engenharia Mecânica) – Faculdade de Engenharia Mecânica, Universidade Estadual de Campinas, Campinas, 2015.
- DA, Daicong et al. Evolutionary topology optimization of continuum structures with smooth boundary representation. **Structural and Multidisciplinary Optimization**, v. 57, p. 2143-2159, 2018.
- DU, Yixian; LI, Hanzhao; LUO, Zhen; TIAN, Qihua. Topological design optimization of lattice structures to maximize shear stiffness. **Advances in Engineering Software**, v. 112, p. 211-221, 2017.
- FAGAN, Mike J. **Finite Element Analysis**: Theory and Practice. England: Longman Group UK Limited, 1992.
- GAUCHIA, A. Torsional stiffness and weight optimization of a real bus structure. **International Journal of Automotive Technology**, v. 11, p. 41-47, 2010.
- GIBSON, Lorna J.; ASHBY, Michael F. **Cellular Solids: Structure and Properties**. 2. ed. Cambridge, UK: Cambridge University Press, 1997.
- GIBSON, Lorna J. Biomechanics of cellular solids. **Journal of Biomechanics**, v. 38, p. 377-399, 2005.

IVÁNYI, Peter. Finite element mesh conversion based on regular expressions. **Advances in Engineering Software**, v. 51, p. 20-39, 2012.

MEYERS, Marc André et al. Biological materials: Structure and mechanical properties. **Progress in Materials Science**, v. 53, p. 1-206, 2008.

MITSCHKE, Holger et al. Geometry: The leading parameter for the Poisson's ratio of bending-dominated cellular solids. **International Journal of Solids and Structures**, v. 100-101, p. 1-10, 2016.

PEREIRA, Anderson et al. An efficient and compact Matlab implementation of topology optimization: application to compliant mechanism. **XXXII Iberian Latin-American Congress on Computational Methods in Engineering**, Ouro Preto, Minas Gerais, 2011.

PERINI, Gustavo. **Estudo de caso: aplicação de otimização topológica no desenvolvimento de um protótipo de cubo de roda**. 2013. 71 f. Dissertação (Mestrado em Engenharia Mecânica) – Programa de Pós-Graduação em Engenharia Mecânica, Universidade de Caxias do Sul, Caxias do Sul, 2013.

RAO, Singiresu S. **The Finite Element Method in Engineering**. 4. ed. Elsevier Science & Technology Books, 2004.

ROBERTS, A. P.; GARBOCZI, E. J. Elastic Moduli of Model Random Three Dimensional Closed-Cell Cellular Solids. **Acta Materialia**, v. 49, p. 189-197, 2001.

RONG, Jian Hua; LIU, Xiao Hua; YI, Ji Jun; YI, Jue Hong. An efficient structural topological optimization method for continuum structures with multiple displacement constraints. **Finite Element in Analysis and Design**, v. 47, p. 913-921, 2011.

RONG, Jian Hua; TANG, Zhi Li; XIE, Yi Min; LI, Fang Yi. Topological optimization of structures under random excitations using SQP method. **Engineering Structures**, v. 56, p. 2098-2106, 2013.

SAADLAOUI, Yassine et al. Topology optimization and additive manufacturing: Comparison of conception methods using industrial codes. **Journal of Manufacturing Systems**, v. 43, p. 178-186, 2017.

SHAIK, Faiz Uddin Ahmed. Role of commercial software in teaching finite element analysis at undergraduate level: a case study. **Engineering Education**, v. 7:2, p. 2-6, 2012.

SIMONETTI, H. L.; ALMEIDA, V. S.; NETO, L. Oliveira. A influência do peso próprio na otimização de estruturas elásticas 2D - via técnica numérica Smooth Evolutionary Structural Optimization (SESO). **Revista Internacional de Métodos para Cálculo y Diseño en Ingeniería**, v. 30, p. 271-280, 2014.

SONG, Guo-Hua et al. Design Optimization of Irregular Cellular Structure for Additive Manufacturing. **Chinese Journal of Mechanical Engineering**, v. 30, p. 1184-1192, 2017.

SOUZA, Remo Magalhães. **O Método dos Elementos Finitos Aplicado ao Problema de Condução de Calor**. Universidade Federal do Pará, Belém, 2003.

STEADMAN, Jason; ATADERO, Rebecca A.; HEYLIGER, P. R. Influence of Local Wall Variation in the Elastic Properties of Planar Cellular Solids. **Mechanics of Advanced Materials and Structures**, v. 21, p. 117-128, 2014.

SUTRADHAR, Alok et al. Designing patient-specific 3D printed craniofacial implants using a novel topology optimization method. **Medical & Biological Engineering and Computing**, v. 54, p. 1123-1135, 2015.

TALISCHI, Cameron et al. PolyMesher: a general-purpose mesh generator for polygonal elements written in Matlab. **Structural and Multidisciplinary Optimization**, v. 45, p. 309-328, 2012.

TALISCHI, Cameron et al. PolyTop: a Matlab implementation of a general topology optimization framework using unstructured polygonal finite element meshes. **Structural and Multidisciplinary Optimization**, v. 45, p. 329-357, 2012.

TANG, Yunlong; ZHAO, Yaoyao Fiona. Multifunctional design of heterogeneous cellular structures. **Structural and Multidisciplinary Optimization**, v. 58, p. 1121-1138, 2018.

VARGAS, D.E.C. et al. Um algoritmo baseado em evolução diferencial para problemas de otimização estrutural multiobjetivo com restrições. **Revista Internacional de Métodos Numéricos para Cálculo y Diseño en Ingeniería**, v. 32, p. 91-99, 2016.

ARMIJO V., José Miguel. **Structural Skin, Parametric Modeling of High-rise Façade Prototypes According to Performance Variables: Structural Topological Optimization, Solar Radiation and Urban Occlusion**. 2015. 217 f. Tesis (Magister en Arquitectura) – Facultad de Arquitectura, Diseño y Estudios Urbanos, Pontificia Universidad Católica de Chile, Santiago, 2015.

ZORZETTO, Laura; RUFFONI, Davide. Re-entrant inclusions in cellular solids: From defects to reinforcements. **Composite Structures**, v. 176, p 195-204, 2017.