

**UNIVERSIDADE DE CAXIAS DO SUL
ÁREA DO CONHECIMENTO DE CIÊNCIAS EXATAS E ENGENHARIAS
CURSO DE ENGENHARIA ELÉTRICA**

EDIVALDO SUTIL

**DESENVOLVIMENTO DE UM SISTEMA DE CONTROLE DA ILUMINAÇÃO COM
USO DA REDE BLUETOOTH MESH**

**CAXIAS DO SUL
2020**

EDIVALDO SUTIL

**DESENVOLVIMENTO DE UM SISTEMA DE CONTROLE DA ILUMINAÇÃO COM
USO DA REDE BLUETOOTH MESH**

Trabalho parcial de Conclusão de Curso para obtenção de grau de Bacharel em Engenharia Elétrica. Curso de Bacharel em Engenharia Elétrica da Universidade de Caxias do Sul.

Orientador Prof. Ms. Anderson Soares dos Santos

CAXIAS DO SUL

2020

EDIVALDO SUTIL

**DESENVOLVIMENTO DE UM SISTEMA DE CONTROLE DA ILUMINAÇÃO COM
USO DA REDE BLUETOOTH MESH**

Trabalho parcial de Conclusão de Curso
para obtenção de grau de Bacharel em
Engenharia Elétrica. Curso de Bacharel em
Engenharia Elétrica da Universidade de
Caxias do Sul.

Aprovado em ___/___/_____

Banca Examinadora

Prof. Ms. Anderson Soares dos Santos
Universidade de Caxias do Sul – UCS

Prof. Ms. Ricardo Leal Costi
Universidade de Caxias do Sul – UCS

Prof. Ms. Cesar Bernardi
Universidade de Caxias do Sul – UCS

RESUMO

No setor industrial, uma parte considerável dos custos da fatura de energia elétrica se deve ao uso da iluminação. Na maioria das vezes os sistemas compostos pela iluminação são projetados levando em conta apenas a iluminância média, proposta por normas e por métodos de iluminamento. Neste sentido, o estudo aqui proposto, baseado na revisão bibliográfica, abordará um sistema de controle de iluminação para indústria, que terá o objetivo de controlar a Iluminância do ambiente, através de um sistema moderno e gerenciável, fornecendo condições de melhorar a iluminação e contribuir para a economia de energia e eficiência energética de modo a preservar o meio ambiente e auxiliar na sustentabilidade. O sistema de controle proposto, utiliza a tecnologia de rede de comunicação *Bluetooth Mesh*, para controlar e monitorar a iluminação do ambiente, bem como fazer o interfaceamento entre os microcontroladores, sensores e atuadores. De maneira simplificada, este projeto conta com uma rede de dispositivos conectados em malha, com a finalidade de atender a iluminância adequada, monitorando se há ou não ocupação de pessoas no espaço e determinando o momento em que vai ligar, desligar e/ou dimerizar o sistema de iluminação, dentre outras funções. A lógica de programação foi descrita em C/C++ nos microcontroladores da Silicon Labs e em *Ladder* no CLP de gerenciamento. O sistema de controle da iluminação pode ser operado no modo automático, manual ou ainda por meio de um aplicativo. Todas as decisões e detalhamentos foram baseados na revisão bibliográfica e apresentados através dos sistemas propostos, das implementações testadas e validadas na indústria e com isso os resultados foram descritos na conclusão final.

Palavras-chave: eficiência energética; rede sem fio; rede Bluetooth mesh; sistema de controle de iluminação; sistema de validação da rede; SoCs.

ABSTRACT

In the industrial sector, part of the costs of the electricity bill must use lighting. Most of the time, systems composed of lighting are designed incorrectly, taking only a lighting medium, proposed by lighting standards and methods. In this sense, the study proposed here, based on the literature review, addressed a lighting control system for the industry, which aimed to control the lighting of the environment, through a modern and manageable system, providing conditions for improvement to improve lighting and contribute to energy savings and energy efficiency in order to preserve the environment and sustainability in sustainability. The controlled control system uses Bluetooth Mesh communication technology to control and monitor ambient lighting, as well as to interface microcontrollers, sensors and actuators. In a simplified way, this project includes a network of devices connected in mesh, with permission to meet adequate lighting, monitoring whether or not there is occupation of people in the space and determining the moment when it will be activated, turned off and / or dimmed lighting system, among other functions. A programming logic was registered in C / C++ in the Silicon Labs microcontrollers and in the Ladder in the management PLC. The operation mode can be automatic, with a program pre-set by the user, manual or even controlled through an application. All decisions and details were defined in the literature review and presented through the proposed systems, the implementations tested and validated in the industry and with the results that were concluded in the final conclusion.

Keywords: energy efficiency; wireless network; Bluetooth mesh network; lighting control system; network validation system; SoCs.

LISTA DE FIGURAS

Figura 1 – Custo médio da energia elétrica para indústria no Brasil.....	21
Figura 2 – Iluminação Industrial via tubo solar.....	24
Figura 3 – Dispositivos de Iluminação Industrial.....	25
Figura 4 – Diagrama em blocos de um driver.....	28
Figura 5 – Dimerização por interface DALI controlada.....	30
Figura 6 – Curva de resposta de 0-10V e 1-10V.....	30
Figura 7 – Tipo de ligação com sistema de 0-10V.....	31
Figura 8 – Detecção de movimento – OSRAM.....	32
Figura 9 – Sensor multifunções, modelo DUS804C-UP.....	33
Figura 10 – Controle de iluminação sem fio – Adura.....	36
Figura 11 – Topologias de rede padrão IEEE 802.15.4.....	40
Figura 12 – Arquitetura da rede <i>LoRaWAN</i> utilizada na aplicação IoT.....	42
Figura 13 – Arquitetura <i>ZigBee</i>	44
Figura 14 – Tecnologia sem fio <i>Z-Wave</i>	47
Figura 15 – Tecnologia sem fio <i>Thread</i>	50
Figura 16 – O formato dos pacotes aplicados no <i>Bluetooth</i>	53
Figura 17 – Uma ilustração do canal FH / TDD aplicado em <i>Bluetooth</i>	54
Figura 18 – Rede <i>piconet</i> e <i>scatternet</i>	54
Figura 19 – Tipos de Nós da rede BLE <i>Mesh</i>	56
Figura 20 – Ambiente de testes para as tecnologias.....	60
Figura 21 – Concepção de uma Rede <i>Bluetooth Mesh</i> com <i>gateways capilares</i>	61
Figura 22 – Esquemático do sistema de validação na Indústria – Mestre.....	63
Figura 23 – Esquemático do sistema de validação na Indústria - Escravos.....	63
Figura 24 – Sistema de controle da Iluminação – Mestre.....	64
Figura 25 – Sistema de controle da Iluminação – Escravos.....	65
Figura 26 – Layout do <i>Mighty Gecko Wireless SoC</i>	67
Figura 27 – Layout do Hardware <i>Thunderboard Sense 2</i>	68
Figura 28 – Esquemático do amplificador utilizado.....	75
Figura 29 – Diagrama de blocos de arquitetura de pilha <i>Bluetooth</i>	82
Figura 30 – Exemplo do conceito <i>publish – subscribe</i>	87

Figura 31 – SoC Mestre – quadro de comando da Retifica externa RE-1007.....	88
Figura 32 – quadro de comando da Furadeira Hidráulica FH-1130.....	88
Figura 33 – quadro de comando da Retifica externa RE-1049.....	88
Figura 34 – quadro de comando da Retifica externa RE-1065.....	88
Figura 35 – Layout da rede para 1ª etapa de testes.....	88
Figura 36 – Layout da rede para 2ª etapa de testes.....	89
Figura 37 – Resultados de testes etapa 1.....	90
Figura 38 – Resultados de testes etapa 2.....	91
Figura 39 – Setor de montagem.....	93
Figura 40 – Entrada de luz natural no setor.....	93
Figura 41 – Dispositivos do sistema de iluminação.....	94
Figura 42 – Luxímetro e sensor para calibração.....	97
Figura 43 – Fluxograma de funcionamento do sistema de controle da iluminação...	99
Figura 44 – Resultados registrados entre 25/06 a 10/07/2020.....	101

LISTA DE TABELAS

Tabela 1 – Comparativo entre as tecnologias abordadas.....	58
Tabela 2 – Economia diária em KWh e seu percentual.....	101

LISTA DE GRÁFICOS

Gráfico 1 – Medição de luz natural em um dia ensolarado abundante.....	98
Gráfico 2 – Valor economizado em função do clima.....	102

LISTA DE ABREVIATURAS E SIGLAS

ABNT	Associação Brasileira de Normas Técnicas
TEP	Tonelada Equivalente de Petróleo (unidade de medida)
LED	<i>Light Emitting Diode</i>
PEE	Programa de Eficiência Energética
MME	Ministério de Minas e Energia
NBR	Norma Brasileira
PROCEL	Programa Nacional de Conservação de Energia
INMETRO	Instituto Nacional de Metrologia, Normalização e Qualidade Industrial
ENCE	Etiqueta Nacional de Conservação de Energia
FIRJAN	Federação das Indústrias do Estado do Rio de Janeiro
IEEE	<i>Institute of Electrical and Electronic Engineers</i>
DALI	<i>Digital Addressable Lighting Interface</i>
TC	Transformador de Corrente
TP	Transformador de Potencial
Vs.	Versus
RF	Radio-frequência
IoT	<i>Internet of Things</i>
LoRa	<i>Long Range</i>
LORAWAN	<i>Long range Wide Area Network</i>
M2M	<i>Machine to Machine</i>
MAC	<i>Media Access Control</i>
LPWAN	<i>Low Power Wide Area Network</i>
MCC	Modo de condução contínuo
ANSI	<i>American National Standards Institute</i>
RGB	<i>Red Green Blue</i>
DMX	<i>Digital Multiplex</i>
RDM	<i>Remote Device Management</i>
IP	<i>Internet Protocol</i>
TTN	<i>The Things Network</i>

SoC	<i>System on Chip</i>
APP	<i>Aplication (Aplicativo)</i>
SDK	<i>Software Development Kit</i>
WSTKs	<i>Silicon Labs Wireless Starter Kits</i>
iOS	Sistema Operacional (iPhone, iPad)
Fig.	Figura

LISTA DE SIMBOLOS

Hz	Hertz
VDC	Tensão em Corrente Contínua
VCA	Tensão em Corrente Alternada
kHz	Quilo-Hertz
GHz	Giga-Hertz
kb/s	Quilobits por segundo
Mb/s	Megabits por segundo
MWh	Mega Watt hora
km	Quilômetros
BJT	Transistor de Junção Bipolar
MOSFET	Transistor de Efeito de Campo
IGBT	Transistor Bipolar de Alta Potência
dBm	Decibéis relativos a um miliwatt
Mbit	Megabit
PCB	Placa de circuito impresso

SUMÁRIO

1	INTRODUÇÃO	16
1.1	JUSTIFICATIVA DO TRABALHO	17
1.2	OBJETIVO GERAL	18
1.3	OBJETIVOS ESPECIFICOS.....	18
1.4	ESTRUTURA DO TRABALHO	19
2	REFERENCIAL TEÓRICO	20
2.1	EFICIENCIA ENERGETICA NA ILUMINAÇÃO INDUSTRIAL	20
2.2	TECNOLOGIAS DE ILUMINAÇÃO INDUSTRIAL	22
2.2.1	Iluminação natural.....	23
2.2.2	Iluminação artificial.....	24
2.2.3	Normatização e conceitos em iluminação	33
2.3	TECNOLOGIAS DE COMUNICAÇÃO SEM FIO PARA ILUMINAÇÃO	34
2.3.1	Elementos básicos de um sistema de controle de iluminação sem fio	35
2.3.2	Tecnologia <i>LoRa</i>® (<i>Long Range</i>).....	40
2.3.3	Tecnologia <i>ZigBee</i>	43
2.3.4	Tecnologia <i>Z-WAVE</i>.....	46
2.3.5	Tecnologia <i>Thread</i>	48
2.3.6	Tecnologia <i>Bluetooth</i>.....	50
2.4	COMPARAÇÃO ENTRE AS TECNOLOGIAS DE COMUNICAÇÃO SEM FIO 57	
3	SISTEMAS PROPOSTOS.....	62
3.1	ELEMENTOS UTILIZADOS NA VALIDAÇÃO E NO SISTEMA DE CONTROLE DA ILUMINAÇÃO DA REDE <i>BLUETOOTH MESH</i>	65
3.1.1	Microcontroladores da rede <i>Bluetooth Mesh</i>	66
3.1.2	Topologia da rede <i>Bluetooth Mesh</i>.....	68
3.1.3	Supervisório - programação das tarefas.....	69

3.1.4	CLP MicroLogix 1100 - controlador lógico programável	71
3.1.5	<i>Smartphone - gateway</i>	71
3.1.6	Sensores de presença	72
3.1.7	Sensor de luminosidade	72
3.1.8	Arduino - interface de sensores	73
3.1.9	Interface digital	73
3.1.10	Amplificador de sinal	74
3.1.11	Luminárias	75
4	SISTEMAS IMPLEMENTADOS	76
4.1	PROGRAMAÇÃO DA REDE <i>BLUETOOTH MESH</i>	76
4.1.1	Programa soc-btmesh-switch	77
4.1.2	Programa soc-btmesh-light	79
4.2	APLICATIVO PARA PROVISIONAMENTO DA REDE <i>BLUETOOTH MESH</i>	81
4.3	VALIDAÇÃO DA REDE <i>BLUETOOTH MESH</i> NO AMBIENTE INDUSTRIAL	86
4.3.1	Configuração da programação de testes para validação	87
4.3.2	Etapa de validação 1	90
4.3.3	Etapa de validação 2	91
4.4	SISTEMA DE CONTROLE DA ILUMINAÇÃO COM REDE <i>BLUETOOTH MESH</i> 92	
4.4.1	Configuração do sistema de iluminação	94
4.4.2	Funcionamento do sistema de iluminação	98
5	CONCLUSÕES	103
	REFERÊNCIAS	106
	APÊNDICE A - ESQUEMÁTICO DO SISTEMA DE VALIDAÇÃO NA INDÚSTRIA – MESTRE	114
	APÊNDICE B - ESQUEMÁTICO DO SISTEMA DE VALIDAÇÃO NA INDÚSTRIA - ESCRAVOS	115

APÊNDICE C - ESQUEMÁTICO DO SISTEMA DE CONTROLE DA ILUMINAÇÃO - MESTRE	116
APÊNDICE D - ESQUEMÁTICO DO SISTEMA DE CONTROLE DA ILUMINAÇÃO - ESCRAVO.....	117
ANEXO A - CONCEITOS GERAIS DE ILUMINAÇÃO	118

1 INTRODUÇÃO

Em 2001, a população brasileira passou por uma forte crise de energia elétrica em que houve até apagões. Este fato se agravou devido à estiagem prolongada, à falta de planejamento no setor, ausência de investimentos em geração e distribuição de energia, aumento da população e da produção das indústrias. Por este motivo, o governo na época tomou medidas drásticas para conter a meta de corte de 20% para o consumo de eletricidade em quase todo o país (PINTO, 2001).

Neste mesmo ano, em 17 de outubro, o governo criou a Lei 10.295/2001, que dispõe sobre a Política Nacional de Conservação e uso racional de energia, que estipula os níveis máximos de consumo específico de energia, ou mínimos de eficiência energética, de máquinas e aparelhos consumidores de energia fabricados e comercializados no país (HADDAD, 2002).

De acordo com Souza (2016), a sociedade humana precisa transformar constantemente o meio ambiente para obter energia. Desta forma, com o crescimento constante, tanto da população, quanto da retirada de recursos do meio ambiente, ficou evidente que haveria escassez de recursos em todos os possíveis locais da convivência humana e que assim sendo, novas técnicas e procedimentos deveriam ser adotados, como medidas para corrigir ou conter estes problemas.

Para Empresa de Pesquisa Energética (EPE, 2006), esta problemática da crise de 2001, falta de recursos e degradação constante do meio ambiente, poderia ser resolvida com o uso eficiente da energia elétrica.

O Brasil tem uma das tarifas de energia mais caras do mundo, sendo cerca de 127,3% maior do que nos Estados Unidos, 94,9% superior ao do Canadá e 9% mais caro que na Alemanha (BENETTI, 2018).

O setor industrial, juntamente com as inovações tecnológicas estão em constante evolução e isto acarreta um aumento expressivo no uso de energia, visto que a energia elétrica é a base para todo o funcionamento da produção. Deste modo é preciso estar em constante mudança de técnicas e aprimoramentos para reduzir o uso de energia elétrica e tornar a indústria mais competitiva (FELIX, BENETTI, 2018).

Diante do cenário contextualizado, este trabalho irá apresentar a funcionalidade e benefícios de um sistema de iluminação gerenciável via rede de comunicação sem fio, que contará com o auxílio da iluminação natural para alcançar os objetivos de iluminamento adequado para o setor industrial, provendo a qualidade

e conforto visual para as tarefas humanas e a economia de energia elétrica e eficiência energética.

1.1 JUSTIFICATIVA DO TRABALHO

O Aquecimento Global segue acelerado pelas atividades humanas, que são na maioria geradas nas indústrias, pelo uso de veículos, pela queima de combustíveis fósseis, utilização da pecuária e desmatamento das florestas. O principal problema ligado a isso, é a emissão dos gases-estufa, que correspondem a uma série de problemas ambientais que interferem nas condições climáticas no mundo todo (PENA, 2019).

Tudo que consome energia elétrica, representa um custo e contribui para o efeito estufa. Neste âmbito, a iluminação artificial, que é assunto pauta deste trabalho, está presente em todos os ramos da indústria e na maioria absoluta dos lares e comércios ao redor do mundo, consumindo cerca de 19% de toda a energia elétrica produzida no mundo (PESSOA, GHISI, LAMBERTS, 2013).

Nota-se, desta forma, que este uso final possui grande potencial para ser avaliado, tanto para fins econômicos, quanto para a eficiência energética e que diante do cenário comentado, isso pode contribuir para a preservação do planeta.

A demanda por iluminação artificial eficiente está em constante crescimento, assim como os projetos Luminotécnicos que se baseiam na iluminação média do ambiente e que não oferecem eficiência do ponto de vista energético. Neste sentido, em busca da eficiência energética, a técnica mais aplicada em sistemas de iluminação artificial, tem sido a substituição das lâmpadas menos eficientes por lâmpadas de LEDs, que possuem um baixo consumo de energia. Porém, com os adventos tecnológicos, devido a iluminação natural não se manter constante, estão surgindo novas formas de se controlar a luminosidade do ambiente de forma proporcional e automática, sem o uso de apenas sistemas *on/off*, auxiliando na eficiência e economia de energia.

Este trabalho se destina a um sistema de iluminação artificial para utilização no setor industrial, que funcionará em conjunto com periféricos, por meio de uma rede de comunicação sem fio chamada de Bluetooth Mesh. Os sistemas de luminosidade artificial e natural funcionam integrados, proporcionando aos usuários uma Iluminância que irá auxiliar nas tarefas, sejam elas para produção ou conforto, disponibilizando

ainda para os operadores deste sistema uma interface capaz de controlar e monitorar a luminosidade atual, bem como o consumo de energia elétrica.

Um grande desafio a ser vencido por qualquer indústria é o de aumentar a sua produtividade, manter ou melhorar sua qualidade e ainda sim ser competitiva num mercado altamente disputado. Assim sendo, o objetivo deste trabalho é oferecer subsídios para a indústria, para torna-la mais competitiva, reduzindo os custos com energia elétrica e ao mesmo tempo proporcionar um ambiente com a Iluminância adequada.

1.2 OBJETIVO GERAL

O objetivo geral deste trabalho é desenvolver um sistema de controle da iluminação para o setor industrial, que utiliza a rede de comunicação sem fio, via bluetooth, para controlar e gerenciar e consumo eficiente de energia, proporcionando a luminosidade adequada.

1.3 OBJETIVOS ESPECIFICOS

Segue abaixo os objetivos específicos que este trabalho irá tratar:

- a) Realizar uma revisão de literatura em eficiência energética e os tipos de rede sem fio voltados para os sistemas de iluminação industrial;
- b) Descrever os dispositivos utilizados em uma arquitetura de rede bluetooth mesh para iluminação;
- c) Implementar um sistema de validação e testes da rede bluetooth mesh no ambiente fabril, junto ao maquinário industrial, para verificar se há perdas na transferência de dados;
- d) Implementar o sistema de iluminação, baseado na rede sem fio, com uso de dispositivos adequados, atestando a eficiência energética e seu pleno funcionamento;
- e) Apresentar os resultados obtidos com as implementações dos sistemas a serem propostos.

1.4 ESTRUTURA DO TRABALHO

Este trabalho está organizado em quatro capítulos, sendo que cada um faz uma abordagem diferente, condizente com o tema e proposta a ser apresentada.

O capítulo 1 apresenta a introdução, a justificativa, os objetivos gerais e específicos, bem como a estrutura do trabalho.

O capítulo 2 é apresenta a fundamentação teórica do estudo, fazendo parte dele os seguintes itens: eficiência energética na iluminação industrial, tecnologias de iluminação industrial, tecnologias de comunicação sem fio para iluminação e comparação entre as tecnologias de iluminação sem fio.

No capítulo 3 será apresentado as propostas para dois sistemas a serem implementados, descrevendo os detalhes sobre os Microcontroladores que controlam a rede mesh e sua topologia, bem com a função característica de cada elemento que fará parte do sistema como um todo.

No capítulo 4 será apresentado as implementações que foram propostas, descrevendo detalhes sobre as programações dos SoCs da rede mesh, a estrutura necessária para criar, provisionar e controlar a rede e por fim, é descrito as implementações, suas etapas e resultados obtidos.

No último capítulo é apresentado a conclusão, dando ênfase aos resultados referentes aos objetivos específicos e também sugerido algumas propostas futuras para continuidade deste trabalho acadêmico. Na parte final, as referências bibliográficas, os apêndices e anexos.

2 REFERENCIAL TEÓRICO

Neste capítulo serão apresentados os conceitos teóricos utilizados na elaboração do presente trabalho.

2.1 EFICIENCIA ENERGETICA NA ILUMINAÇÃO INDUSTRIAL

O uso de energia elétrica tem-se ampliado com o aumento da população, o crescimento industrial, e as crescentes inovações tecnológicas.

No setor industrial, o uso da eletricidade é fundamental, visto que as forças motrizes são responsáveis por praticamente todo o funcionamento da produção e isso acarreta num gasto significativo de energia. Portanto, nota-se que há uma demanda crescente por energia elétrica e que isso implica em uma maior necessidade de oferta. Porém há também uma preocupação se a oferta será condizente com a demanda (DOROCHE et al., 2015).

Neste contexto, o tema Eficiência Energética que é a utilização racional de energia e seu significado tem a ver com obter mais resultados com menos recursos, tem-se tornado pauta nas discussões governamentais ao redor do mundo, sobre as medidas de conservação e gestão de energia, com foco principal para o setor industrial (ABESCO, 2019).

O Brasil possui programas de eficiência energética, que foram criados a partir da década 80 e são reconhecidos internacionalmente. Os principais programas que podem ser elencados são o Programa Nacional de Conservação de Energia (PROCEL), o Programa Nacional de Racionalização do Uso dos Derivados do Petróleo e do Gás Natural (CONPET), assim como o PBE, Programa Brasileiro de Etiquetagem (VIANA et al., 2012).

O PBE foi desenvolvido em parceria entre o INMETRO e Eletrobrás/PROCEL. Este programa visa a realização de ensaios e testes de avaliação em equipamentos, para estabelecer através de uma etiqueta os requisitos mínimos de desempenho e limitações do consumo máximo de energia. A eficiência energética do produto é indicada em uma Etiqueta Nacional de Conservação de Energia (ENCE), que classifica por cor e letras, desde a mais eficiente (A) à menos eficiente (de C até G, dependendo do produto) e também fornece outras informações relevantes, para que

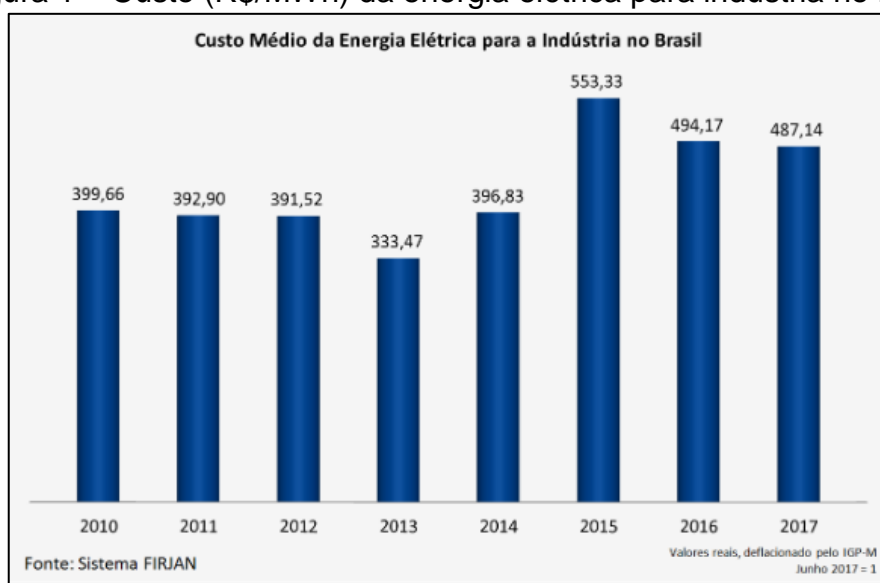
os consumidores escolham produtos mais eficientes e que atendem um requisito técnico de testes e funcionamento.

Estes programas e ações veem se ampliando desde que foram criados e diversos resultados foram obtidos ao passar do tempo. Como por exemplo, somente em 2017 o programa PROCEL, alcançou uma economia de energia de aproximadamente 21,2 bilhões de kWh, o que corresponde à energia fornecida em um ano por uma usina hidrelétrica com capacidade de mais de 5 MW (RESULTADOS PROCEL, 2018).

Mesmo com todo o empenho do governo e da sociedade o Brasil ainda tem uma das contas de energia elétrica mais caras do mundo. No setor industrial este insumo pode representar mais de 40% em relação aos custos de produção (FIRJAN, 2017). Na Figura 1 é possível observar o aumento de 60,2% no custo do MWh, entre 2013 e 2015. Este aumento afetou todos os setores, e levou muitas empresas ao colapso.

Desde então, nota-se que o custo do MWh reduziu, graças as ações favoráveis que vem sendo tomadas, tanto pelos órgãos governamentais, quanto pela sociedade, com uso de fontes de energia mais eficientes, estrutura tarifaria diferenciada e conscientização dos usuários finais (FIRJAN, 2017).

Figura 1 – Custo (R\$/MWh) da energia elétrica para indústria no Brasil



Fonte: FIRJAN (2017).

É impossível o sucesso em ações de eficiência energética sem um olhar diferenciado para a indústria, pois é o setor que conduz a economia complexa do

Brasil e, portanto, este setor oferece o maior potencial de oportunidades de melhorias da eficiência energética e da gestão de energia e utilidades (RESULTADOS PROCEL, 2018).

As ações e técnicas mais utilizadas na indústria para a conservação de energia têm sido voltadas para sistemas de baixa eficiência como os motores de baixo rendimento, sistemas de aquecimento e refrigeração inadequados, sistemas de ar comprimido com vazamentos e mal dimensionados, correção do fator de potência baixo, substituição de luminárias ineficientes, entre outras.

A iluminação consome cerca de 20% de toda energia gerada globalmente e este índice implica na emissão de quase 1.900 milhões de toneladas de CO₂ por ano na atmosfera (ALMEIDA et al., 2012). Este fato implica que este uso final possui grande potencial de economia a nível global.

Deste modo a técnica mais utilizada na indústria até o momento para eficiência energética da iluminação tem sido proporcionada pela substituição de lâmpadas de baixa eficiência pelas luminárias de LED. Para que os projetos de eficiência sejam bem-sucedidos em sistemas de iluminação deve ser feito um estudo da luminotécnica, avaliando as modalidades de iluminação compatíveis com o ambiente, levando em conta o uso da iluminação natural (GOLDEMBERG, LUCON, 2008).

2.2 TECNOLOGIAS DE ILUMINAÇÃO INDUSTRIAL

As fontes de luzes artificiais utilizadas, juntamente com os dispositivos eletrônicos de controle, revolucionaram a indústria da iluminação e sua utilização se tornou fundamental para os projetos da atualidade. Com a evolução, estes sistemas ganharam novas formas e a sua eficiência energética aumentou, permitindo aos usuários adquirir economia de energia e adaptar as várias tecnologias existentes aos diversos setores do mercado (MORGADO, 2018).

No setor industrial, uma iluminação moderna é capaz de reduzir os custos operacionais, melhorar as condições visuais, ajudar na concentração e simultaneamente na produtividade e segurança operacional (AT KEARNEY, 2013).

De acordo com Mamede (2007), os recintos industriais devem ser equipados com sistemas de iluminação adequado, afim de se obter um melhor rendimento nas

tarefas a executar. Para tanto, um bom projeto de iluminação deve ser adotado e alguns pontos fundamentais devem ser seguidos, sendo eles:

- Nível de iluminamento suficiente para cada atividade específica;
- A distribuição espacial da luz sobre o ambiente;
- Escolha da cor da luz e seu respectivo rendimento;
- Escolha apropriada dos aparelhos de iluminação;
- Tipos de execução das paredes e pisos;

Para entendimento sobre as tecnologias de iluminação industrial, será apresentado nos próximos tópicos, conceitos, funcionalidades, características e a relevância da utilização da iluminação natural e artificial.

2.2.1 Iluminação natural

Em um ambiente interno, a iluminação sofre variações espectrais ao longo do dia em função da disposição da luz natural. Assim sendo, os ambientes podem ser iluminados por partes ou por toda a iluminação natural através de elementos que contribuam para o direcionamento da luz, auxiliando assim na execução das tarefas visuais dos usuários (NBR ISO/CIE 8995, 2013).

Em geral os projetos de iluminação seguem os cálculos de luminotécnica estabelecidos pela NBR. Porém a maioria destes projetos é realizada a partir de algum método que não leva em consideração a iluminação natural já existente, como por exemplo o método por Lumens que é utilizado para determinar o número mínimo de luminárias, considerando apenas as dimensões e o tipo do ambiente. Seguindo esta lógica, estes projetos acabam sendo executados somente para garantir o nível mínimo de iluminância que é requisitado por norma, não sendo assim eficientes do ponto de vista energético (MOREIRA, 2017).

Para um bom projeto de iluminação, que mescla a utilização de fontes naturais e artificiais, um sistema de acionamento automático deve ser inserido para propiciar conforto, saúde, segurança e redução do consumo de energia elétrica aos utilizadores (KATARINA, 2016; NBR ISO/CIE 8995, 2013; MORGADO, 2018).

No setor industrial, devido aos arranjos disponíveis, é possível usufruir de diferentes métodos de aproveitamento da iluminação natural, porém os telhados são

os componentes que oferecem maior potencial. A seguir na Figura 2, um sistema de luz natural, em que os raios solares são guiados por meio de uma cúpula de policarbonato revestido, com formato de diamante e um tubo guia de alumínio altamente refletor, com capacidade de refletir cerca de 99,7% da luz solar para o interior (CHATRON, s.d.).

Figura 2 – Iluminação industrial via tubo solar



Fonte: CHATRON (s.d.).

No próximo tópico será abordado sobre os sistemas de iluminação artificial e seus componentes.

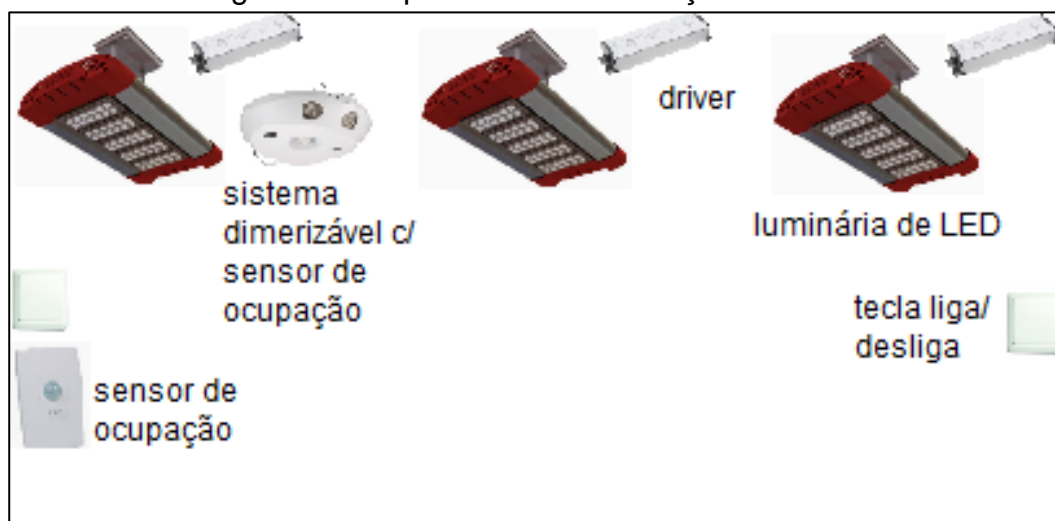
2.2.2 Iluminação artificial

A principal fonte de luz para os seres humanos desde a antiguidade, sempre foi a natural. Porém com a descoberta da eletricidade e das fontes de luzes artificiais, a luz natural deixou de ser a principal fonte de luz, mas ainda é a forma mais eficiente de aproveitamento para sistemas de iluminação (GUIA TÉCNICO PROCEL, 2002).

Os projetos Luminotécnicos, em geral, são baseados na iluminação média do ambiente devido a iluminação natural não se manter constante durante o dia (NBR ISSO/CIE 8995, 2013). Deste modo, novas tecnologias estão sendo aplicadas, com o intuito de melhor aproveitar o uso da luz natural e tornar os sistemas de iluminação inteligentes e capazes de interagir com o ambiente utilizando a conectividade de redes, sensoriamentos apropriados, provendo assim uma iluminação adequada e gradual de forma autônoma, reduzindo o consumo elétrico (MOREIRA, 2017).

A seguir na fig. 3, está sendo exemplificado alguns dispositivos de iluminação industrial.

Figura 3 – Dispositivos de iluminação industrial



Fonte: Autor (2019).

Na sequência será detalhado sobre os elementos que compõe um sistema de iluminação industrial.

2.2.2.1 Luminárias de LEDs

Os diodos emissores de luz ou LEDs são utilizados em diversas aplicações. Porém, com as inovações tecnológicas, como o aumento da vida útil, a eficiência energética e queda dos custos desses componentes, esta tecnologia passa a ser considerada a principal substituta às soluções utilizadas na iluminação em geral. Isto também possibilitou uma nova oportunidade para a indústria da iluminação em que as luminárias, lâmpadas e dispositivos de controle agreguem novas funcionalidades e serviços, a partir da comunicação e sensoriamento do ambiente (TEIXEIRA; RIVERA & REIFF, 2016).

Além disso, a utilização de sistemas eletrônicos permite o ajuste da intensidade, brilho e cor da luz, quebrando paradigmas para novas aplicações, como por exemplo: cultivo de alimentos com luz artificial, fins terapêuticos, melhorar a percepção de produtos expostos em supermercados, criar ambientes emulando a luz natural para foco e bem-estar, entre outras funcionalidades (AT KEARNEY, 2013).

Em sistemas de iluminação industrial, os LEDs de potência são uma ótima alternativa para a substituição das fontes de luz atuais, pois, possuem vida útil elevada

(cerca de 50000 horas), alta eficiência luminosa e baixo consumo de energia quando comparado com lâmpadas de descarga. Além destes fatores citados os LEDs oferecem baixa manutenção e maior resistência a choques e vibrações (CAMPONOGARA; ALMEIDA et al., 2012).

As Luminárias são equipamentos que servem como proteção e acoplamento de uma ou mais fontes de luz, com a função de direcionar, distribuir e modificar o fluxo luminoso gerado por esta luz em um ambiente específico. As partes principais da Luminária são: receptáculo para a fonte luminosa, refletores, difusores e carcaça (FAUUSP, 2011).

As vantagens da utilização de luminárias de LEDs na indústria, variam conforme os tipos e fabricantes. No caso da luminária da Figura 3, de acordo com seu memorial descrito, pode-se citar algumas características principais:

- Materiais do corpo totalmente reciclável: garantindo um descarte apropriado ao final da vida do produto;
- Alta eficiência energética, com maior versatilidade de potência e fluxo luminoso: podendo utilizar um produto mais adequado para aplicação final;
- Gerenciamento térmico dos LEDs: garantindo elevada expectativa de vida do sistema com menor depreciação do fluxo luminoso;
- Grau de proteção elevado para ambientes hostis, com presença de partículas de pó e umidade do ambiente;

As luminárias estão passando por um processo de evolução, que vai desde o design moderno, compacto, leve, de fácil instalação, até a utilização de componentes de alta qualidade que fornecem novas possibilidades de controle e funcionalidades diversas como o ajuste dinâmico da intensidade, brilho e cor da luz (AT KEARNEY, 2013. Porém, os LEDs não podem ser conectados diretamente na rede elétrica, sendo necessário utilizar um dispositivo chamado *Driver* para controlar o seu funcionamento.

2.2.2.2 Dispositivos de controle de luminárias de LEDs

Os LEDs não podem ser conectados diretamente na rede elétrica, devido as variações de tensão e corrente que ocorrem aleatoriamente, que podem afetar o funcionamento e a vida útil do equipamento. Para tanto, é necessário utilizar um

sistema que produza corrente e tensão dentro das faixas de operações que funcionam estes componentes (CAMPONOGARA; PINTO, 2012).

Driver é um dispositivo eletrônico responsável pelo controle das grandezas elétricas envolvidas no acionamento dos LEDs. Sua função abrange corrigir o fator de potência, garantir uma menor variação de tensão e corrente, dentro dos limites especificados pelos fabricantes e manter as principais características de funcionamento dos LEDs, que são a elevada eficiência luminosa (lm/W) e vida útil prolongada, pois, estes fatores podem facilmente ser alterados pelo aumento de temperatura de junção e/ou sobrecorrente no circuito principal (CAMPONOGARA, 2012; MONTEIRO, CARVALHO & NOGUEIRA, 2014).

O *driver* é formado por uma ou mais topologias de conversores de potência em seus projetos, podendo ser alimentados em AC ou DC. Porém, independentemente dos tipos de alimentação, a energia é sempre convertida para DC, para se obter controle de tensão constante (V) ou de corrente constante (A), mas isto depende da aplicação utilizada na placa de LED (AHMED, 2000; RASHID, 2011).

A vantagem da utilização de conversores de potência para o acionamento dos LEDs é grande, pois estes fornecem níveis mais elevados de energia, com baixa ondulação de tensão e/ou corrente na carga e permitem a operação com frequência de chaveamento pré-determinada (pode chegar a centenas de quilohertz) através de chaves de potência comutadas (transistores como BJTs, MOSFETs ou IGBTs) que ligam e desligam dentro de um período de tempo (MELLO, 2011).

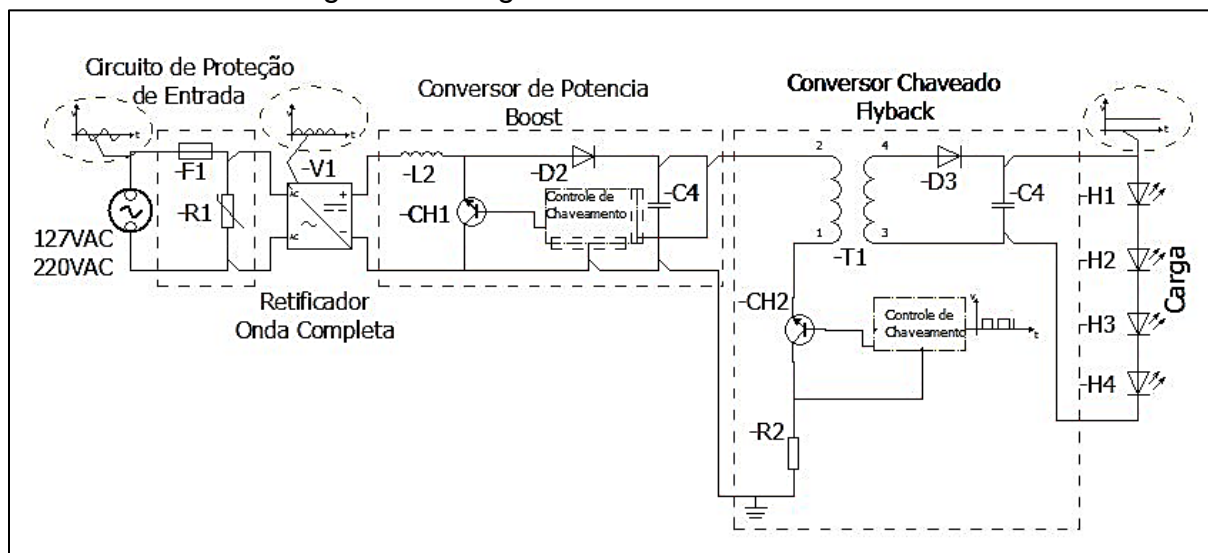
Para cada tipo de *driver* há uma topologia de conversor de potência para se adequar as características de que se deseja para o funcionamento dos LEDs. As topologias mais comuns dos conversores são: Buck, Boost, Buck – Boost, Buck Quadrático, SEPIC, Cúk, Zeta, Flyback e os Conversores Lineares que podem ser do tipo Isolados ou não. Além destes ainda podem ser utilizados as topologias resistor série e capacitor série, porém estes oferecem baixa eficiência e não são muito utilizados por este motivo (YU; YANG, 2009).

A Figura 4 a seguir, ilustra através de um digrama de blocos as conexões internas básicas de um *driver* que possui 2 conversores de potência e uma rede de alimentação.

Para converter AC em DC utiliza-se um retificador de onda completa e posteriormente é ligado o primeiro conversor DC-DC (*Boost*), que tem por finalidade corrigir o fator de potência do sistema. Após este conversor é ligado um segundo

conversor DC-DC (*Flyback*) responsável pela correção do *ripple*¹ de tensão e corrente nos LEDs, garantindo uma variação máxima de 1% para ambas (ALMEIDA; CAMPONOGARA, 2012).

Figura 4 – Diagrama em blocos de um *driver*



Fonte: Autor (2019).

A transição para a iluminação LED provocou um aumento no interesse pelos dispositivos de controles, já que estes são de fácil regulagem. Além disso, o ajuste provido oferece economia de energia, pois o seu fluxo luminoso pode ser controlado (MOREIRA, 2017).

Alguns modelos de *driver*, além das funcionalidades e características exemplificadas, possuem a função de dimerização, que é processo de variar a intensidade da fonte de luz, através do ajuste de tensão e/ou corrente na saída.

De acordo com Camargo (2017), a dimerização proporciona conforto e permite uma economia maior de energia, em relação as lâmpadas convencionais, devido à diminuição da potência da luminária. No caso de luminárias de LEDs, este ajuste pode ser feito entre o dispositivo de controle e o *driver* conversor de potência. Este processo não afeta a temperatura de junção dos LEDs e, portanto, não compromete sua vida útil e eficiência (MONTEIRO, CARVALHO & NOGUEIRA, 2014).

Há alguns métodos de dimerização disponíveis para sistemas de iluminação, de acordo com a ELDOLED e Camargo (2016, 2017), conforme segue:

¹ Ripple, que é uma ondulação na tensão fornecida pela fonte (SOUZA, 2014).

Dimerização DALI: DALI (*Digital Addressable Lighting*) é uma interface de comunicação digital bidirecional, endereçável, normatizada, de uso não proprietária para sistemas de iluminação em geral. As aplicações desta tecnologia são muito utilizadas em escritórios, museus, hospitais e variam de acordo com as necessidades, podendo ser composta por apenas um controlador e uma luminária, ou sistemas avançados com vários controladores e grupos de iluminação. O sistema de dimerização DALI, além de gerenciar a luminosidade do ambiente também oferece a função de conectividade com sensores de presença infravermelho e sensores de luminosidade.

Vantagens:

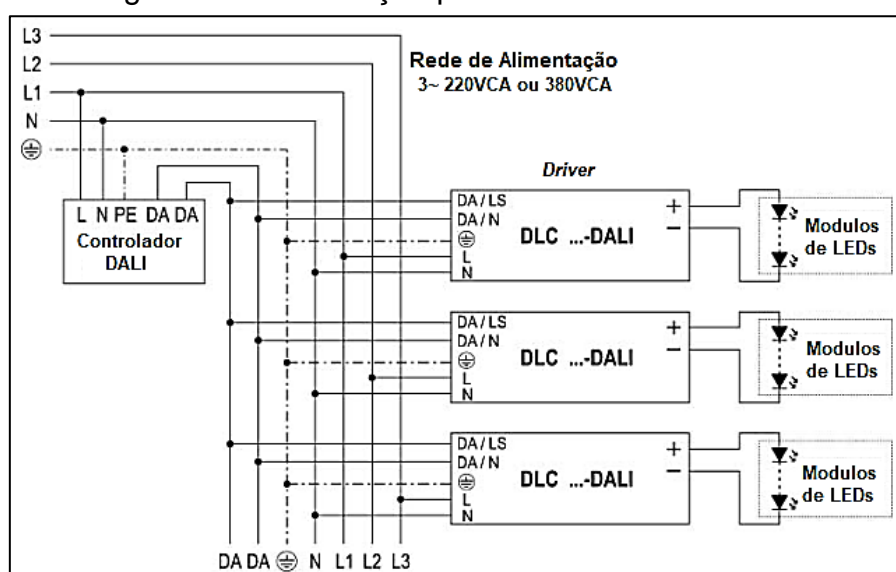
- Utiliza o padrão aberto IEC 62386, que pode ser utilizado por qualquer pessoa;
- A DALI é constantemente aprimorada pela sua organização;
- Controle digital completo, pode-se criar grupos de luminárias ou controle individual apenas com reprogramação de software, sem alterar a fiação;
- A comunicação bidirecional é feita com dois fios independentes de polaridade, que facilita o comissionamento e aumenta a flexibilidade nos equipamentos de controle;
- Curvas de dimerização padronizadas - melhor compatibilidade entre controladores e *drivers* de LED;
- Permite a interação do usuário para obter informações importantes como o status da lâmpada por exemplo.

Desvantagens:

- Máximo de 64 clientes por controlador;
- Lento para mudanças na intensidade de luminosidade;
- Exige conhecimento especializado para a instalação e configuração desta arquitetura;

A fig. 5 exemplifica uma arquitetura DALI, em que uma rede de alimentação trifásica pode ser utilizada para divisão de cargas em luminárias com *drivers* DALI que possuem sistemas de dimerização controlada por rede. A rede de comunicação é composta por dois fios (DA e DA) que em geral ficam dispostos nos mesmos dutos da instalação elétrica.

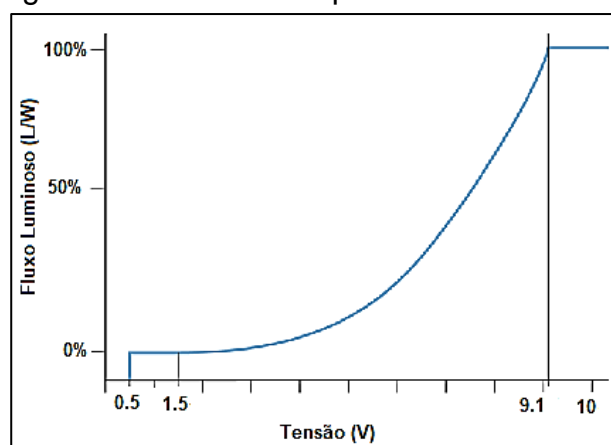
Figura 5 – Dimerização por interface DALI controlada



Fonte: DALI (s.d.).

Dimerização analógica de 0-10V e 1-10V: o protocolo 0-10V é regulamentado pela ANSI 1.3, *Entertainment Technology -- Lighting Control Systems - Analog Control Specification*, enquanto o protocolo 1-10V – é normatizado pela IEC60929. Ambos são protocolos abertos para dimerização analógica de sistemas de iluminação em geral e que se adequam para instalações industriais, pois a relação da variável entre os valores mínimos e máximos de tensão é utilizada como parâmetro para variar a intensidade luminosa da fonte de luz entre o mínimo e máximo.

Figura 6 – Curva de resposta de 0-10V e 1-10V

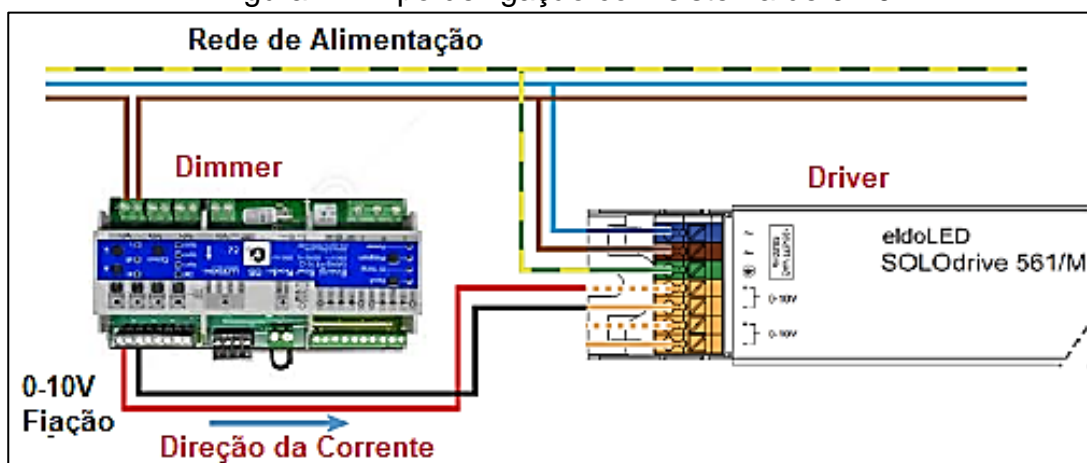


Fonte: adaptado de WHITE PAPER (2014).

A fig. 6 apresenta a curva de resposta de tensão e fluxo luminoso para um sistema dimerizável e na Figura 7 é representado um tipo de ligação elétrica de um

dimmer em um *driver* com entrada analógica de tensão para dimerização do sistema de iluminação.

Figura 7 – Tipo de ligação com sistema de 0-10V



Fonte: adaptado de ELDOLED (2016).

Vantagens:

- Forma tradicional de dimerização, protocolo conhecido;
- Nenhuma comissão (software) necessária;
- Método de dimerização de baixo custo.

Desvantagens:

- Nenhum endereçamento é possível, todos os *drivers* de LED conectados reagem de forma idêntica em um comando de seu controlador;
- As opções de ligações em grupos só podem ser criadas com a adição de redes extras de 0 a 10 V (ou seja, controlador extra e cabeamento extra);
- Sistema de ligação elétrica sensível à polaridade;
- A curva de dimerização não é padronizada e se difere entre os fabricantes;
- Ligações de sinais distantes necessitam de fiação adequada por causa da queda de tensão e/ou interferências que podem ocorrer.

2.2.2.3 Sensores para iluminação

Os sensores para iluminação servem para identificar movimento, ocupação de pessoas no espaço e presença de luz natural no ambiente. Os sinais emitidos pelos sensores podem ser de nível lógico binário (0 ou 1), analógico (0-10V), ou digitais (rede de comunicação com ou sem fio), com a intenção de ligar/desligar e/ou dimerizar

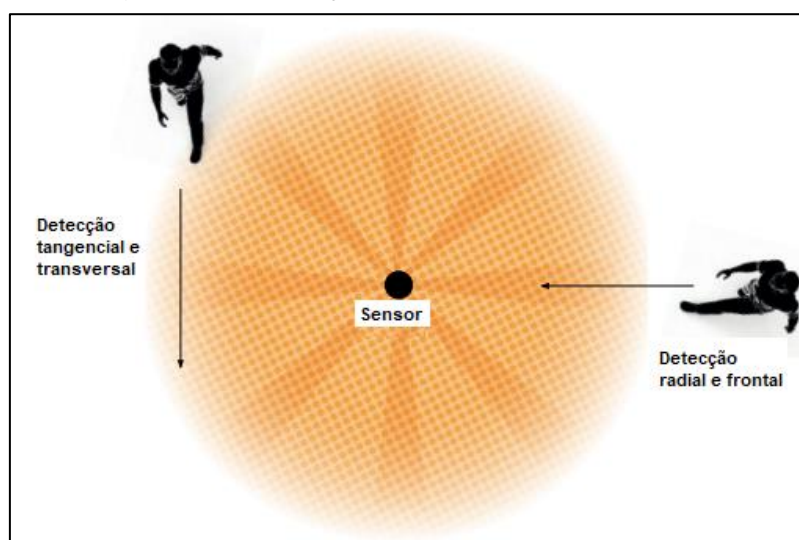
a iluminação. Eles podem ser alimentados por uma fonte de CA ou por baterias de CC. Quanto ao tipo, podem ser fotorresistores, fotodiodos e fototransistores, o que muda é aplicação, pois cada um possui características que os diferem em termos de velocidade de resposta, exatidão, sensibilidade e outras características (THOMAZINI, 2011).

Os sensores de ocupação, são dispositivos que identificam a presença de pessoas no campo de ação por meio de ondas ultrassônicas (HF - *High Frequency*) ou radiação infravermelha (PIR - *Passive Infra Red*), que ao perceber a ocupação ou movimento, envia um sinal para a unidade de controle que processa este sinal para ligar ou desligar o sistema de iluminação.

O sensor infravermelho detecta a presença através do calor irradiado pelo corpo (35° a 38° graus Celsius), quando este se movimenta, já o sensor ultrassônico é baseado na emissão de uma onda sonora de alta frequência, e na medição do tempo levado para a recepção do eco produzido quando esta onda se choca com um objeto capaz de refletir o som. Esta tecnologia é ideal para aplicações nas quais o sensor não pode ter uma linha de visão dos ocupantes ou quando os níveis de atividade sejam muito baixos (LEGRAND, 2010).

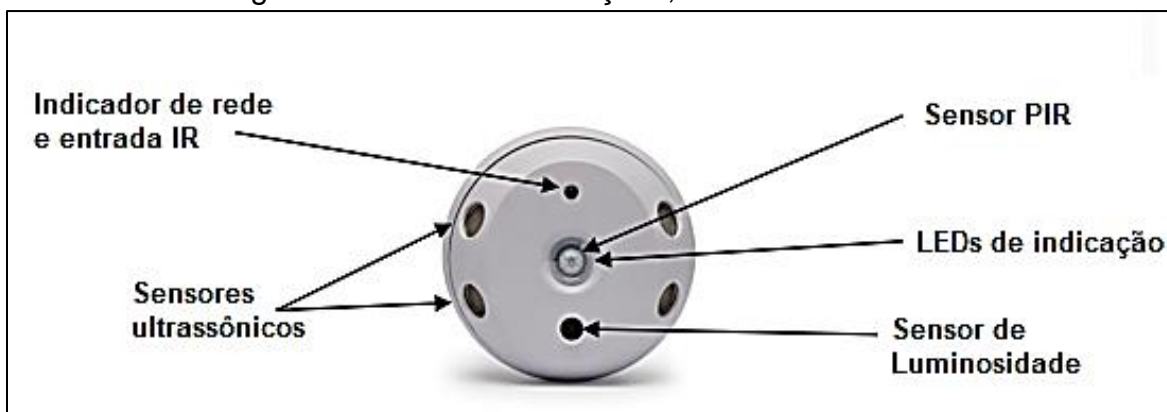
Os modelos de sensores disponíveis oferecem versões para instalação em paredes e tetos, sendo que este último otimiza a funcionalidade do dispositivo para um melhor ângulo de visão que pode atingir 360° (Figura 8) (OSRAM, 2013).

Figura 8 – Detecção de movimento - OSRAM



Fonte: adaptado de OSRAM (2013).

Figura 9 – Sensor multifunções, modelo DUS804C-UP



Fonte: adaptado de PHILIPS DYNALITE (2019).

Outra funcionalidade observada junto a alguns modelos de sensores de ocupação de espaço e movimento é a de leitura de luminosidade natural. Os dispositivos com todas estas características no conjunto auxiliam na eficiência energética, economia de energia e iluminância adequada (PHILIPS DYNALITE, 2019).

2.2.3 Normatização e conceitos em iluminação

Um bom projeto de iluminação deve apresentar qualidade adequada às exigências da luminotécnica: correta distribuição, conforto visual e boa eficiência energética. De acordo com Katarina (2016), a obtenção do conforto visual não é obtida apenas através do nível de iluminamento proposto por norma, é necessário também o controle dos reflexos, dos brilhos e do ofuscamento.

No início de qualquer projeto de iluminação é importante verificar a quantidade de luz natural disponível no ambiente, pois este fator influencia diretamente no consumo de energia. Para medição da luz natural no ambiente (Iluminância) se utiliza o Luxímetro, no entanto, como a distribuição do fluxo luminoso não é uniforme numa superfície os valores medidos com o luxímetro devem variar para os diferentes pontos da área (SCHRÉDER, s.d.).

De acordo com a NBR ISO/CIE 8995 (2013), é importante que a qualidade e quantidade de luz sejam balanceadas, bem como a escolha da fonte de luz ideal, artificial ou natural, para um bom iluminamento de modo que as pessoas se movam com segurança e executem suas tarefas visuais de maneira eficiente, sem causar cansaço visual e desconforto.

2.2.3.1 Normas técnicas de iluminação

O Brasil utiliza a norma NBR ISO/CIE 8995, para definir o nível de iluminação adequado em ambientes de trabalho. Esta norma substituiu as normas NBR 5413 – Iluminância de interiores, cuja última revisão havia sido em 1992 e NBR 5382 – Verificação de iluminância de interiores, de 1977, última atualização em 1985. Os conceitos utilizados para iluminação serão apresentados no Anexo A.

2.3 TECNOLOGIAS DE COMUNICAÇÃO SEM FIO PARA ILUMINAÇÃO

Com o surgimento das tecnologias de rede sem fio, surgiram também a necessidade de incluir diversos dispositivos e aplicações neste meio. Porém, isso tudo teve início nos anos 80 com o advento da Rádio Frequência (RF) e uma década depois com as Redes de Sensores sem fio (WSN) (PALATTELLA et al., 2016).

Na atualidade o termo mais difundido neste meio se chama Internet das Coisas ou apenas IoT, que consiste em uma rede de dispositivos físicos, que possuem algum padrão de comunicação para se conectarem à Internet. Segundo a SAP Brasil (2016), a IoT permite a comunicação entre dispositivos eletrônicos de diferentes seguimentos, sejam eles provenientes de máquinas, partes de máquinas, sensores, atuadores ou outros objetos com interfaces de comunicação que permitam o compartilhamento de dados e informações para concluir determinadas tarefas.

Alguns exemplos de aplicações de IoT são: automação residencial, sistema de tráfego autônomo, gerenciamento de iluminação pública, sistemas eletrônicos portáteis para fins medicinais, sistemas de controle de temperatura, etc., para maior conforto, saúde, eficiência e segurança (STANKOVIC, 2014).

A partir do surgimento da IoT, vários padrões de comunicação existentes foram aos poucos se introduzindo a esta tecnologia, como o ZigBee, Bluetooth, entre outros. Para tal conectividade, não existe restrição sobre o padrão ou tecnologia para ligar os dispositivos finais à Internet, entretanto, há alguns pré-requisitos para isso, conforme segue (NOKIA; CENTENARO et al., 2015):

- Baixo consumo de energia: aumentar a vida útil da bateria;
- Baixo custo do dispositivo: possibilitar escalabilidade de projetos;

- Ampla cobertura: visando um grande alcance de comunicação das aplicações;
- Interoperabilidade: atingindo um grande número de dispositivos de fornecedores diversos;
- Confiabilidade e tolerância a perdas de pacotes: visando o bom funcionamento do sistema, especialmente em aplicações críticas ou em tempo real.

Seguindo na linha de IoT, os sistemas de controle de iluminação sem fio (*wireless*), são um avanço muito aguardado no mundo da iluminação, para substituir os sistemas com fio que são muito intrusivos e geram bastante transtornos. Com a evolução das tecnologias de redes é possível, seguro e confiável utilizar estes sistemas, pois a rede *wireless* traz consigo um novo mundo de recursos e funcionalidades (GE; EATON, 2017).

Para GE (2017) os resultados são positivos quando se utiliza sistemas de iluminação sem fio em conjunto com equipamentos eficientes. Esta combinação proporciona ao sistema de iluminação maior controle e reduções no consumo de energia em até 70% em edifícios comerciais e indústrias.

O estudo sobre as redes de comunicação sem fio irá explorar os elementos básicos, que contém os dispositivos, os padrões e protocolos de comunicação, as topologias de rede e as tecnologias envolvidas entres os sistemas e com isso destacar alguns pontos importantes, para diferenciar as soluções disponíveis.

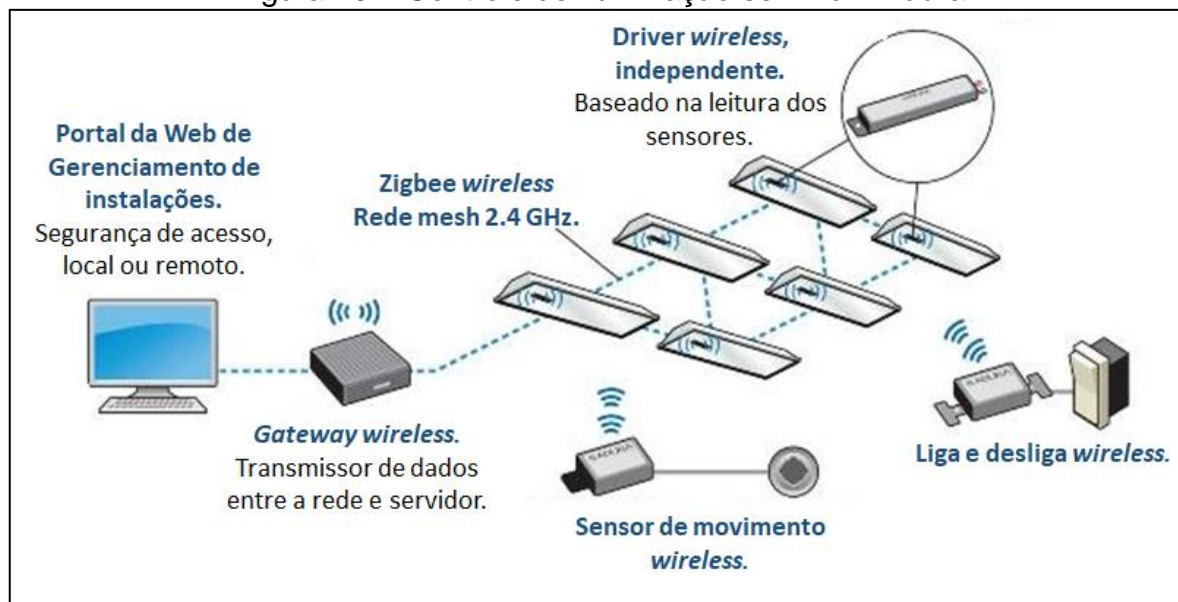
2.3.1 Elementos básicos de um sistema de controle de iluminação sem fio

Um sistema de controle de iluminação sem fio é composto por três elementos fundamentais: os dispositivos de controle de iluminação, o padrão de comunicação sem fio, ou protocolo, sobre o qual os dispositivos interagem, e a topologia de rede, que descreve como o sistema é organizado e como as mensagens fluem de um dispositivo para outro.

Na Figura 10, uma topologia de rede *Zigbee* sem fio que exemplifica os elementos de um sistema de controle de iluminação (LAVEE, 2012). Este sistema utiliza dispositivos sem fio como sensores de ocupação de espaço e tecla liga/desliga em conjunto com *drivers* de controle e dimerização que comandam a iluminância de

cada lâmpada em separado. A rede *Zigbee mesh* 2,4 GHz, segue o padrão de comunicação IEEE 802.15.4 que especifica a camada física e efetua o controle de acesso em redes sem fio pessoais de baixas taxas de transmissão.

Figura 10 – Controle de iluminação sem fio – Adura



Fonte: adaptado de LAVEE (2012).

O *gateway* é responsável pela conversão e transmissão de dados entre os dispositivos da rede e o servidor. Já o servidor trata da parte de segurança, liberação de acessos locais ou remotos e gerenciamento na das informações enviadas pelos *gateways*.

2.3.1.1 Dispositivos de controle de iluminação sem fio

Os dispositivos de controle são equipamentos que operam, fazem leituras, interagem com o mundo externo e criam as condições de funcionamento de todo o sistema. Um arranjo típico deste sistema inclui, a fonte de luz, as luminárias, várias configurações de sensores de ocupação e de iluminação natural, receptáculos controlados, atuadores a relés e um controlador de área central, geralmente chamado de *gateway*, que gerencia os dispositivos instalados em sua área dedicada.

Os sensores transmitem sinais pelo ar para um controlador de iluminação ou para luminária. Eles podem ser alimentados por baterias internas, energia solar

irradiada no ambiente ou energia mecânica produzida pela ativação do próprio interruptor (DILOUIE, 2017).

A quantidade de dispositivos suportada por um sistema sem fio difere de um fabricante para outro, assim como o desempenho individual de cada dispositivo e a capacidade de alcance de área. Estas e outras características dos dispositivos influenciam para execução de um bom projeto (EATON, 2017).

2.3.1.2 Padrão de comunicação para iluminação sem fio

O padrão ou protocolo de comunicação determina como cada banda de frequência é subdividida em canais para organizar e gerenciar o tráfego de dados entre os dispositivos ligados na rede, permitindo a interação entre eles. Para haver conectividade entre os periféricos é necessário estes estarem sintonizados na mesma frequência e canal (SILVAIR, 2018).

Em sistemas de controle de iluminação sem fio, existem duas características importantes que devem ser exploradas, a primeira se refere ao padrão de comunicação se é aberto ou de proprietário e a segunda diz respeito a faixa de frequência na qual o padrão de comunicação opera. Segue na sequência a abordagem destes assuntos.

Protocolo aberto vs. proprietário: os protocolos abertos são desenvolvidos por uma equipe de especialistas para os setores interessados. Estes protocolos são publicados abertamente e disponibilizados para todos os fabricantes de produtos, para que estes sejam qualificados e incorporados em um sistema sem fio.

Já os protocolos proprietários são privados, não sendo expostos. Os sistemas de controle de iluminação sem fio que usam o protocolo de comunicação proprietário são restritos a incluir apenas os componentes disponíveis que foram elaborados especificamente pela propriedade particular (DILOUIE; EATON, 2017).

Faixa de frequência de operação: as redes sem fio usam ondas de radiofrequência (RF) para transmitir dados e sinais pelo ar em diferentes frequências, que variam de 9kHz a 275GHz. Dentro dessa faixa, suas características de desempenho podem variar significativamente, alterando em termos de alcance de transmissão e capacidade de penetrar ou refletir diferentes materiais.

Em termos de uso de RF para transmitir sinais de controle de iluminação sem fio, a frequência da onda de rádio impacta em desempenho e custos. Os

comprimentos de onda mais longos possuem frequências mais baixas e podem percorrer distâncias mais longas e atravessar barreiras como paredes de concreto. No entanto, as ondas de RF mais curtas, operam em altas frequências e exigem mais potência da fonte e antenas muito maiores, muitas vezes mais caras, para receber e transmitir os sinais de informações (DILOUIE; EATON, 2017).

A frequência das ondas de rádio é um fato que determina a largura de banda disponível e quanta informação pode ser transmitida, quanto mais baixa a frequência menos largura de banda é utilizada e menos dados podem trafegar.

Por exemplo, em um sistema de controle de iluminação, as frequências mais baixas são capazes de transmitir os sinais mais básicos apenas, como: ligar, desligar e dimerizar, com isso, estas frequências oferecem uma solução de custo menor para a transmissão de dados, porém não possuem capacidade de transmitir dados ricos em detalhes, como por exemplo os que são trafegados em aplicativos IoT na atualidade (MELO, 2017).

As normas e protocolos de comunicação utilizadas em redes sem fio, foram criadas pela IEEE, sendo que as mais conhecidas são:

- IEEE 802.3 - Ethernet;
- IEEE 802.11- Redes locais sem fios (WLAN ou WI-FI);
- IEEE 802.15- Redes de área pessoal sem fios (WPAN) (MELO, 2017).

A norma 802.15 possui subcategorias que definem padrões abertos sem fio de diferentes redes de área pessoal. É dentro deste padrão que as redes de comunicação para iluminação se encaixam. Por exemplo:

- A norma IEEE 802.15.1 é um protocolo de curto alcance e de baixa potência usado inicialmente para definir a comunicação Bluetooth;
- A norma 802.15.3 define um padrão de comunicação para tecnologias de alta taxa de dados, banda ultra larga (UWB);
- E a 802.15.4 foi desenvolvido para aplicativos de monitoração e controle de baixa taxa de dados, maior alcance e com baixo consumo de energia, com a intenção de oferecer maior vida útil da bateria para os dispositivos.

O protocolo de comunicação aberto IEEE 802.15.4, devido as suas características, é utilizado para sistemas de controle de iluminação sem fio, permitindo que o sistema seja expandido para diversos fabricantes que estejam qualificados.

Este protocolo possui duas camadas básicas: a camada física (PHY) que define as frequências de rádio em que a rede opera, nível de energia, tipo de modulação, com o objetivo de transmitir e receber os dados do meio externo e prepará-los para enviar à MAC, que é uma subcamada de controle de acesso à mídia que gerencia o tráfego de comunicação e define o formato da manipulação de dados (EATON; MELO, 2017).

Referente a frequência de operação, o IEEE 802.15.4 permite trabalhar com três bandas diferentes, sem uso de licença, sendo elas: 868MHz (Europa), 915MHz (Estados Unidos/Américas) e 2,4GHz (utilizada no Brasil).

Ao todo são 27 canais na camada física, que são divididos da seguinte maneira:

- Europa (868MHz): 1 canal;
- Estados Unidos/Américas (915MHz): 10 canais;
- Maior parte do mundo, incluindo Brasil (2,4GHz): 16 canais.

A banda de 2,4GHz, por estar disponível na maior parte do mundo é a mais utilizada e pode ser usada em padrões 802.15.4/, como por exemplo a rede Zigbee, 802.15.1/Bluetooth e 802.11/WI-FI.

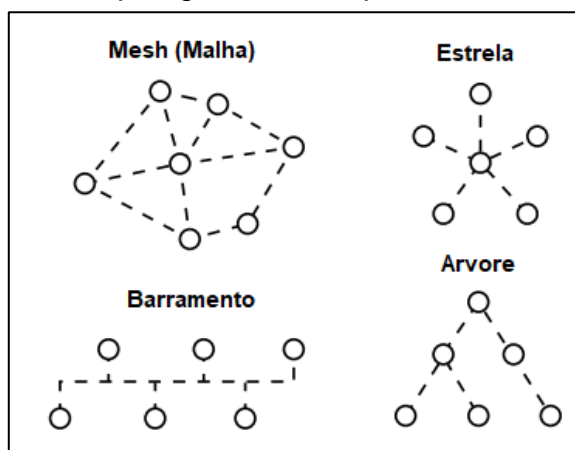
Para minimizar as possíveis interferências na rede, os canais 15, 20, 25 e 26 são usados para os dispositivos sem fio, padrão IEEE 802.15.4 (exemplo sistemas de iluminação), e os canais 1, 6 e 11 são usados para dispositivos WI-FI, padrão 802.11 (EATON; MELO, 2017).

2.3.1.3 Topologias de redes sem fio

A topologia da rede sem fio descreve a arquitetura e a maneira pela qual as mensagens trafegam pelo sistema. Nos sistemas padrão IEEE 802.15.4 sem fio, existem diversas topologias e sistemas, como por exemplo, as citadas na Figura 11: barramento, estrela, árvore e mesh. As decisões de escolha entre os sistemas mencionados, para um controle de iluminação, podem afetar diretamente a robustez, complexidade do projeto, latência (o tempo de tráfego das mensagens de um nó até um controlador de área), consumo de energia e custos.

Encima do padrão IEEE 802.15.4, existem diversas tecnologias de rede sem fio, cada uma com suas topologias específicas, que possuem potencial para atender as funcionalidades e controle para um sistema de iluminação industrial. Entretanto, a seguir, será feita uma explanação destas tecnologias na busca de evidenciar e compará-las de forma a montar uma arquitetura condizente com o projeto a ser proposto.

Figura 11 – Topologias de rede padrão IEEE 802.15.4



Fonte: Adaptado de EATON (2017).

2.3.2 Tecnologia *LoRa*® (*Long Range*)

LoRa, é uma tecnologia de rede proprietária, criada em 2010 pela *startup* francesa *Cycleo* e adquirida pela empresa de semicondutores *Semtech Corporation*, em 2012. Esta tecnologia é promovida pela *LoRa*® *Alliance*, que é uma associação sem fins lucrativos, que participam grandes companhias pelo mundo com interesses comuns no desenvolvimento de aplicações que envolvem IoT. A arquitetura de comunicação *LoRa* oferece uma estrutura de baixo custo, levando em conta o número de dispositivos (nós) que podem ser conectados (NUNES, 2017).

O padrão de rede sem fio *LoRaWAN* é um protocolo criado pela *LoRa Alliance*, que trafega dados bidirecionais, a uma taxa de transmissão, que varia de 0.3kbps até 50kbps, em uma frequência não licenciada, chamada de sub-GHz¹, com capacidade de varrer uma ampla área de cobertura com baixo consumo de energia (LPWAN) (LORA ALLIANCE, 2015; NUNES, 2017).

As principais aplicações do *LoRaWAN* no que diz respeito a sistemas IoT possibilita a integração com sensores, atuadores e armazenamento em nuvem e através das plataformas disponíveis pode-se desenvolver funcionalidades através de

aplicativos, tornando-se uma boa opção para a implementação de cidades inteligentes. Dentre as funcionalidades pode-se citar as aplicações de rastreamento de animais, sistemas de incêndio, medição de consumo de água, gestão de lixo, máquinas de vendas, monitoramento de gás, entre outras (LIBELIUM, 2015).

A arquitetura de rede do sistema *LoRaWAN* consiste em três partes principais, de acordo com a Figura 12 a seguir (VANGELISTA et al., 2015; MEIRELES et al., 2018):

- a) **Coisas e dispositivos:** envolve sensores, atuadores, normalmente alimentados por baterias e os dados são trafegados por RF de um rádio LoRa para um ou mais *gateways LoRa*.

Gateways: são equipamentos capazes de se comunicar com inúmeros dispositivos sem fio, organizar os dados e enviá-los para os servidores de rede por meio de uma rede tronco (*backhaul*). A função básica dos *gateways* é converter os pacotes de RF em pacotes IP e vice-versa, para isso eles precisam de uma fonte de energia típica em CA.

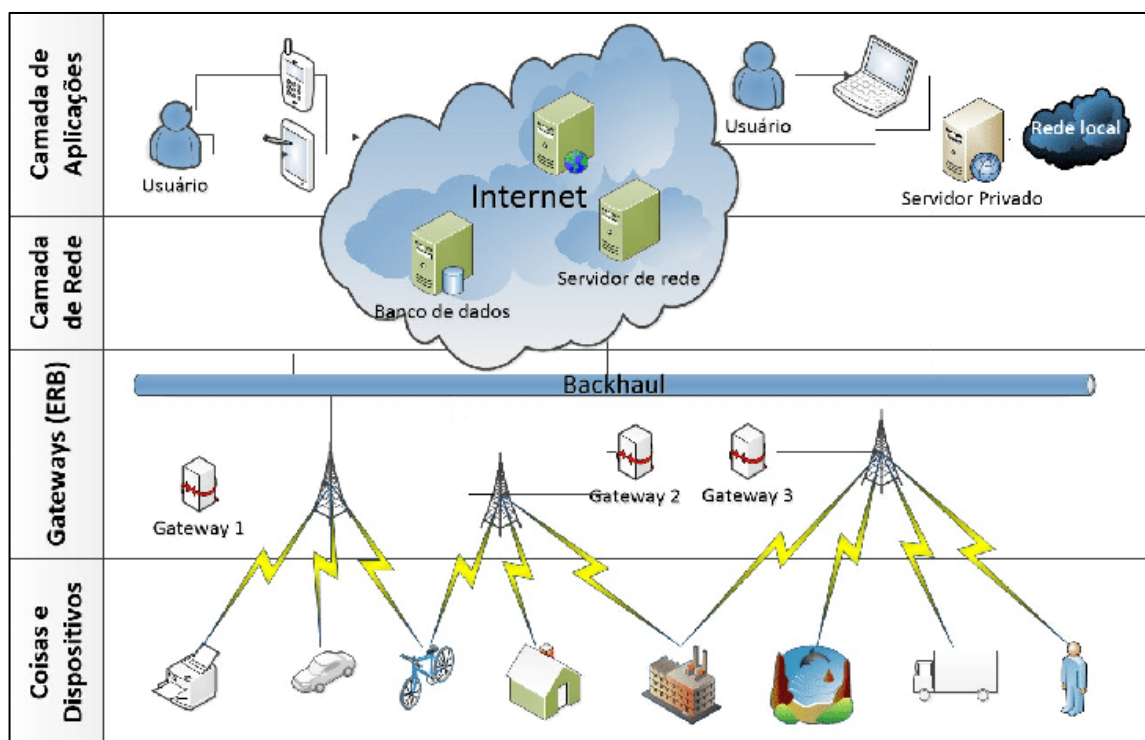
- b) **Camadas de redes e aplicações:** os servidores de rede podem ser soluções de plataformas baseadas em nuvem, como o *The Things Network* (TTN). Os servidores de rede se conectam aos *gateways* e desdobram os pacotes de dados e os encaminham para o aplicativo relevante.

Em 2018, a cidade de Caxias do Sul -RS recebeu a instalação de 3 antenas LoRa, adquiridas através do Trino Polo, entidade que reúne empresas de tecnologia da informação da região, com intuito de oferecer conectividade de longo alcance para implementação e expansão de projetos de IoT. De acordo com o jornal Pioneiro (25/10/2018) as antenas devem cobrir a maior parte da área urbana, com possibilidade de conexão de até 30 mil equipamentos de forma simultânea.

O jornal Pioneiro ainda cita, que esta ação inclui a cidade de Caxias no mapa mundial de IoT, monitorado pela organização *The Things Network*, que é uma iniciativa global e gratuita para conectividade em tecnologia LoRa.

¹ A radiofrequência Sub-GHz é uma banda de frequência de espectro ISM, que opera abaixo 1GHz - tipicamente nas faixas de frequência de 769 - 935MHz, 315MHz e 468MHz. Esta faixa é particularmente útil para aplicações de RF IOT.

Figura 12 – Arquitetura da rede LoRaWAN utilizada na aplicação IoT



Fonte: MEIRELES et al. (2015).

Segundo Corrêa (2017), a tecnologia LoRa possui destaque e chama a atenção também para a conectividade industrial, pois permite trafegar dados em ambientes hostis (resistente a interferências), o que é muito conveniente para o ambiente fabril, onde os custos de rede industrial são ainda bastante altos.

Vantagens do LoRaWAN (PRASHANT, 2018):

- Operam em bandas de frequência não licenciadas e oferece custos baixos para conectividade, com comunicação totalmente bidirecional;
- Baixo consumo de energia, significa vida longa da bateria para os dispositivos (podem durar de 2 a 5 anos);
- Sensores de baixa potência e ampla área de cobertura, o que permite soluções como aplicativos de cidades inteligentes;
- Um único dispositivo *Gateway* pode atender milhares de dispositivos finais ou nós, sem nenhuma restrição no número máximo de mensagens diárias;
- É fácil de implantar devido à sua arquitetura simples;
- É amplamente utilizado para aplicativos M2M / IoT, com menos dados e / ou com transmissões de dados que não são constantes;

- Segurança: uma camada de segurança para a rede e outra para o aplicativo com criptografia AES (*Advanced Encryption Standard*) de 128 bits;

Desvantagens do LoRaWAN (PRASHANT, 2018):

- Não é indicado para grandes cargas de dados, carga útil limitada a 240 bytes;
- Não é indicado para monitoramento contínuo de dispositivos, ou seja, não é ideal para aplicações em tempo real;
- A proliferação de tecnologias LPWAN, e particularmente *LoRaWAN*, apresenta desafios de coexistência à medida que a implantação de gateways povoa áreas urbanas;
- A taxa de dados é baixa devido a frequência aberta ser baixa, sendo que podem haver restrições e interferência nos tráfego de dados de outras redes que também operam nesta modalidade;
- As frequências não licenciadas não seguem padrões e são comumente diferentes ao redor do mundo.

2.3.3 Tecnologia ZigBee

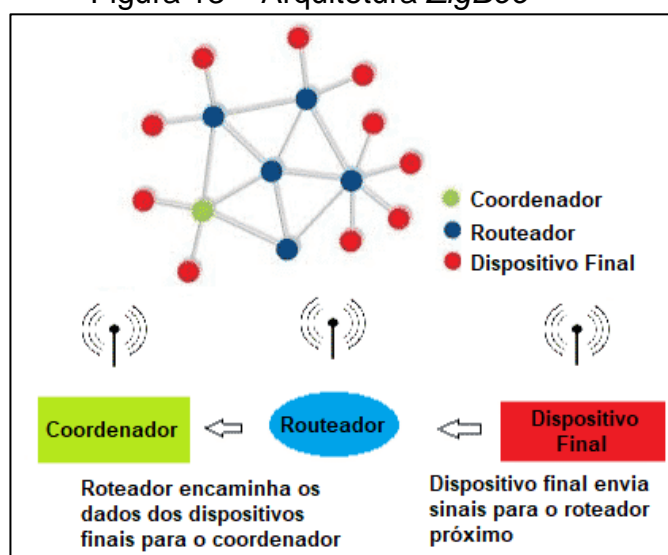
ZigBee é uma tecnologia de rede que foi estabelecida em 2002, sendo desenvolvida pela IEEE e *ZigBee Alliance* para criar e evoluir padrões abertos de rede sem fio universais que atendem os produtos e soluções de IoT (*ZIGBEE ALLIANCE*, s.d.). Esta tecnologia de rede sem fio, foi projetada para ser confiável, com imunidade a interferências e capacidade de funcionar com até 65.000 dispositivos ao mesmo tempo. Possui baixa complexidade e flexibilidade para controlar o sistema, tornando-o de baixo custo para aquisição, instalação e manutenção, sendo que os dispositivos podem ser alimentados por baterias ou células solares (GISLASON; FARAHANI, 2008).

As redes *ZigBee* operam em três bandas de frequência: 2,4GHz, 868MHz e 915MHz. A rede também oferece a função de adormecer para os dispositivos que não estejam sendo utilizados, de modo que a energia não seja desperdiçada. Suas taxas de transferências de dados variam entre 20kbps a 250kbps e atingem até 100 metros de alcance (FARAHANI, 2008).

As topologias de rede *ZigBee* podem ser do tipo estrela, árvore e malha. Na Figura 13 a seguir, o exemplo de topologia tipo malha, muito usual nestes sistemas,

pois cada nó pode atuar como um dispositivo final de rede ou um repetidor, auxiliando na tarefa de expandir a cobertura de sinais, já que a rede oferece no máximo 100 metros de alcance. Nestes casos os dados viajam de nó em nó até alcançar o roteador (FARAHANI, 2008; ASHRIT, 2015).

Figura 13 – Arquitetura *ZigBee*



Fonte: adaptado de ASHRIT (2015).

A arquitetura de rede do sistema *ZigBee* é formada basicamente pelo coordenador, roteador e dispositivos finais (FARAHANI, 2008; ASHRIT, 2015):

- a) **Coordenador:** é responsável por estabelecer uma rede centralizada. Um coordenador se assemelha a um roteador com funcionalidades adicionais, como a seleção de um canal apropriado após a varredura dos canais disponíveis.
- b) **Roteador:** os serviços de entrega de mensagens para os dispositivos de rede são fornecidos pelo roteador *Zigbee*. Estes componentes permanecem sempre ativos ON, ao contrário dos dispositivos finais que permanecem no estado OFF quando ociosos para fornecer serviços relacionados ao servidor, como *upload*, armazenamento de informações e resposta a solicitações.
- c) **Dispositivos finais:** são os nós que se comunicam apenas através de seus nós pai. Os dispositivos finais podem permanecer ativos (ON) ou inativos (OFF). Quando o dispositivo está em estado inativo, ele desliga o rádio, o que ajuda a conservar bateria.

As aplicações da tecnologia *ZigBee* incluem por exemplo: monitoramento remoto de áreas, monitoramento domiciliar de pacientes, sensoriamento de periféricos de computadores, sensores médicos, sistemas de iluminação e automação residencial, entre outros.

Vantagens do *ZigBee* (ASHRIT, 2015):

- O Zigbee tem estrutura de rede flexível, com protocolo sem custo e com isso viável economicamente;
- Não possui controlador central e as cargas são distribuídas uniformemente pela rede;
- Grande capacidade de rede: uma rede *ZigBee* contém um dispositivo mestre e um máximo de 254 dispositivos escravos. Pode haver até 100 redes *ZigBee* dentro de uma área;
- Configurar e instalar a rede é simples, bem como opera-la;
- É uma plataforma de comunicação estável e confiável, com baixo consumo de energia;
- Suporta um grande número de nós, ou seja, 65.000 nós aproximadamente;
- Segurança: as chaves de aplicações e de rede implementam a criptografia AES (*Advanced Encryption Standard*) extra de 128bits.

Desvantagens do *ZigBee* (ASHRIT, 2015):

- É altamente arriscado trafegar dados de informações privadas oficiais;
- Requer conhecimento especializado para operar dispositivos compatíveis com *ZigBee*;
- Curto alcance e baixa taxa de transmissão de dados.
- Interoperabilidade: pode ser utilizada por vários fabricantes, com diferentes linguagens, tornando difícil a interligação entre eles;
- A substituição de aparelhos compatíveis com *Zigbee* pode ser cara;
- Ainda não tem muitos dispositivos finais disponíveis em operação;
- A comunicação baseada em *ZigBee* é propensa a ataques de pessoas não autorizadas, por isso não é seguro baseado em *WI-FI*.
- A cobertura é limitada e, portanto, não pode ser usada como sistema de comunicação sem fio externo.

2.3.4 Tecnologia Z-WAVE

Z-Wave é uma tecnologia de comunicação sem fio, de uso proprietário que foi desenvolvida em 2003 pela *Zensys*, empresa que possui sede na Dinamarca. Seu escopo de projeto foi baseado no conceito da *Zigbee*, com objetivo de construir uma tecnologia mais simples e menos expansiva (*HOME AUTOMATION*, 2014).

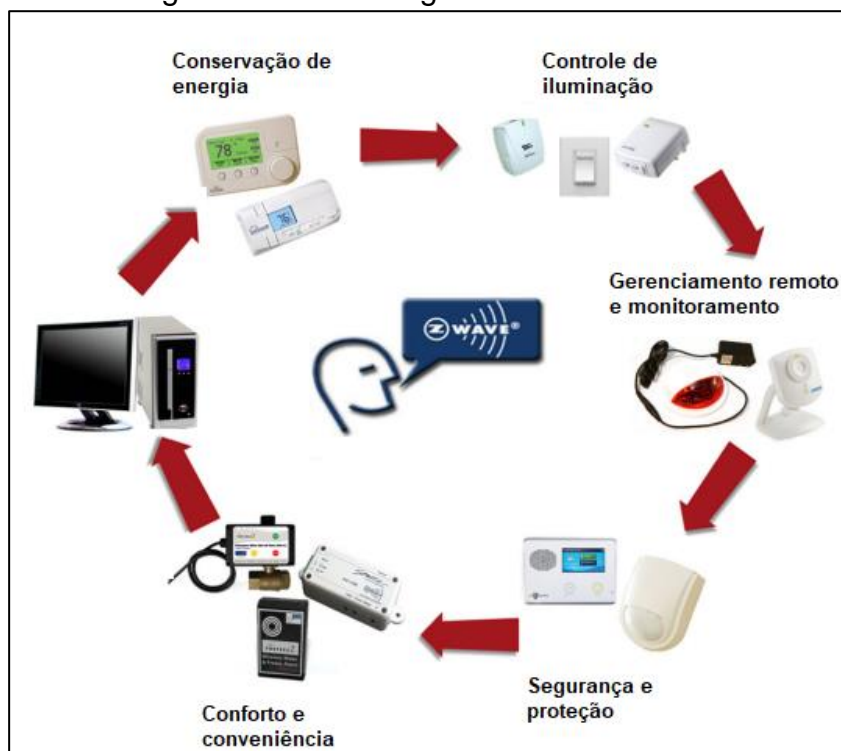
O Z-Wave possui uma comunicação bidirecional, que opera nas frequências denominadas “sub-GHz”, que utiliza a banda ISM / SRD de 868/908/921MHz e permite a taxa de transmissão de pequenos pacotes de dados a uma velocidade máxima de 100 kbps. Também inclui a segurança com criptografia AES de 128bits, IPv6 e operação multicanal. No que diz respeito a cobertura uma rede Z-Wave pode atingir a uma distância de até 200 metros ao ar livre e 30 metros dentro dos edifícios (*MUSEWERX*, s.d.).

O uso de bandas de sub-GHz traz melhor alcance, confiabilidade e menos interferência na rede Z-Wave. Porém, esta funcionalidade foi projetada para aplicações leves de baixa potência, direcionada ao uso residencial e comercial como leitura de estado, alarmes, detecção de incêndio, iluminação, controle remotos, etc.

No que diz respeito a IoT, uma rede Z-Wave consiste basicamente nos dispositivos e um controlador primário, também conhecido como hub doméstico inteligente, que tem a capacidade de se conectar à Internet. Quando um hub Z-Wave recebe um comando de um aplicativo inteligente no smartphone, tablet ou computador do usuário, ele direciona o comando para o dispositivo de destino (*MUSEWERX*, s.d.).

Teoricamente, uma rede Z-Wave pode operar até 232 nós na malha, no entanto, há relatos de problemas com redes contendo mais de 30 ou 40 nós. Também há problemas de compatibilidade ao conectar produtos de diferentes fabricantes na mesma rede. A fig. 14 é de uma topologia de rede tipo *mesh* (malha), em que os dispositivos Z-Wave podem retransmitir mensagens dos nós mais próximos aos mais distantes, entretanto, o número máximo de retransmissões desta tecnologia de rede, é de apenas quatro (*MUSEWERX*, s.d.; *HONEYWELL*, 2013).

Figura 14 – Tecnologia sem fio Z-Wave



Fonte: adaptado de MUSEWERX (s.d.).

A tecnologia Z-Wave é atualmente suportada por mais de 200 fabricantes em todo o mundo e aparece em uma ampla gama de produtos de consumo nos EUA e Europa. Segue abaixo algumas das vantagens e desvantagens desta tecnologia (DOMOTIGA, 2011; IoT DAILY, 2015):

Vantagens do Z-Wave:

- O uso da rede *mesh* prolonga o alcance da rede (até 200 metros), permitindo melhorar a qualidade de sinal e resposta na transmissão de dados, já que as ondas viajam facilmente através de paredes, pisos e móveis, fazendo a conectividade ser confiável;
- O sistema de mensagens garante a entrega de dados ou notificação de falha no envio;
- O Z-Wave adiciona segurança adicional, exigindo que todos os dispositivos usem um ID exclusivo para se comunicar com o seu hub, facilitando a identificação;
- Os dispositivos consomem menos energia e, portanto, economizam nos custos com baterias;

- Toda a tecnologia *Z-Wave* é compatível com versões anteriores, pois é fabricada apenas por uma companhia;
- O *Z-Wave* é um sistema muito robusto e fácil de integrar, oferecendo segurança criptografada AES de 128bits;

Desvantagens da *Z-Wave*:

- Oferece taxas de dados limitadas e eficiência de espectro pobre;
- Teoricamente pode-se utilizar até 232 nós na malha de implementações, porém os fabricantes recomendam não mais do que 30 a 50 nós;
- Outros sinais de RF sem fio podem interferir e causar interrupções na rede do *Z-Wave*.

2.3.5 Tecnologia *Thread*

Thread é um protocolo de rede sem fio aberto, criado pela *Thread Group* em 2014, que foi projetado para combinar do melhor que já existe em termos de protocolos sem fio e focar na Internet das Coisas para contemplar as necessidades de conectividade M2M (máquina para máquina). Esta tecnologia aposta ainda em reduzir o consumo de energia, melhorar a segurança, oferecer maior custo-benefício e permitir que vários dispositivos se comuniquem de forma fácil e confiável (DIGI, 2016).

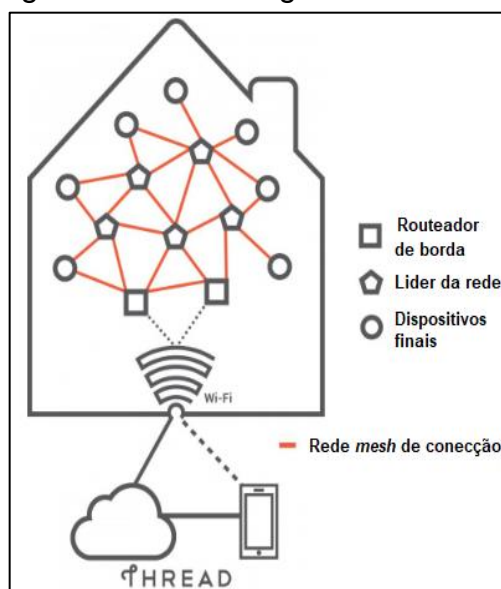
A tecnologia é baseada no padrão IEEE 802.15.4 e opera na banda de frequência de 2,4GHz com uma taxa de transmissão de 250kbps. O padrão *Thread* baseia-se na arquitetura de endereçamento IPv6¹ e 6LoWPAN² usando topologias de rede *Mesh* para máxima eficiência e redundância de roteamento. Assim, esta rede suporta em um líder, a conexão de até 32 roteadores, com até 511 dispositivos finais por roteador (DIGI, 2016; OPENTHREAD, s.d.).

As aplicações desta tecnologia (Figura 15) inicialmente foram direcionadas para casas inteligentes, porém há algumas vantagens que também a tornam atraente para o mercado comercial e industrial, fornecendo segurança, facilidades para configurar e conectar os dispositivos, ter baixo consumo de energia e maior duração da bateria (*THREAD GROUP*, 2015; DIGI, 2016).

De acordo com a *OpenThread* e *Thread Group*, o protocolo *Thread* é definido basicamente por três principais dispositivos na rede:

- a) **Líder da rede:** é o roteador responsável por gerenciar o conjunto de roteadores em uma rede *Thread*, distribuindo informações de configuração em toda a rede dinamicamente.
- b) **Roteadores de borda:** fornece conectividade da rede 802.15.4 para redes adjacentes em diferentes camadas físicas (por exemplo, *WI-FI*, ethernet). Se um roteador de borda falhar, outro roteador na rede poderá assumir, garantindo a robustez do protocolo de encadeamento. Fornece serviços de comissionamento seguro para dispositivos que tentam ingressar na rede e mantém seu transceptor ativado em todos os momentos.
- c) **Dispositivos finais:** os dispositivos finais também chamados de dispositivos *host*, são equipamentos funcionais individuais endereçados por IP, como termostatos, câmeras de segurança, aquecedores, etc. Esses dispositivos também podem se desligar enquanto não são requisitados, passando a maior parte do tempo no modo de espera e só despertam para transmitir dados.

Figura 15 – Tecnologia sem fio *Thread*



Fonte: adaptado de *OPENTHREAD* (s.d.).

¹IPv6 - é a tecnologia que permite que os aparelhos conectem na Internet – O IPv6 é a sexta revisão dos protocolos na Internet e é o sucessor natural do IPv4.

²6LoWPAN é o nome do grupo de trabalho da *Internet Engineering Task Force* (IETF) que propõe padrões para adaptar os pacotes do protocolo IPv6 ao ambiente de redes pessoais de baixa potência, como as definidas pelo padrão IEEE 802.15.4 e também conhecidas como redes de sensores sem fio.

Vantagens do *Thread* (THREAD GROUP, 2015):

- Sistema baseado em IP é mais fácil se conectar a outras redes baseadas em IP. Como o padrão é 802.15.4, os dispositivos como o *ZigBee* e o 6LoWPAN, podem migrar facilmente para o *Thread*;
- Suporta topologia de rede baseada em malha completa;
- Operação de baixa potência, uma vez que oferece dispositivos finais que podem adormecer (consumir menos energia).

Desvantagens do *Thread* (THREAD GROUP, 2015):

- Não é um protocolo fácil de usar por causa de sua complexidade. Visa o mercado de automação residencial de alto volume;
- É um protocolo ainda novo que precisa de tempo para se estabelecer.

2.3.6 Tecnologia *Bluetooth*

O *Bluetooth* é um padrão global de comunicação sem fio, de baixo consumo de energia, que permite a transmissão de dados entre dispositivos a partir de ondas de RF, por meio da banda de frequência de rádio aberta ISM (*Industrial, Scientific, Medical*) que varia de 2,4GHz a 2,5GHz. Este padrão pode utilizar até 79 frequências, (intervalos de 1 MHz uma da outra), sem gerar e nem sofrer interferência e, portanto, é aceita em praticamente qualquer lugar do mundo (AROUCHE, s.d.; ALECRIM, 2018).

Para o funcionamento do *Bluetooth* é necessário no mínimo 2 dispositivos, sendo um deles o mestre e o outro o escravo. Para que um dispositivo detecte o outro é necessário que estejam com os rádios ligados e dentro dos limites de proximidade tolerado pela potência de seus rádios, sendo que o alcance determinado pelo *Bluetooth* foi dividido em três classes:

Classe 1: potência máxima de 100 mW, alcance de até 100 metros;

Classe 2: potência máxima de 2,5 mW, alcance de até 10 metros;

Classe 3: potência máxima de 1 mW, alcance de até 1 metro.

A Classe 2 é a mais usada, pois a maioria dos dispositivos trabalha com alcance de até 10 metros. As classes podem também se comunicar entre si, desde que respeite os limites de distância daquele que possuir menor alcance (*BLUETOOTH*, s.d.; ALECRIM, 2018).

2.3.6.1 Versões do *Bluetooth*

O *Bluetooth* é uma tecnologia que está em permanente evolução em função das necessidades que surgem com os avanços tecnológicos. Para cada nova versão há uma série de melhorias e especificações desenvolvidas, de acordo como segue abaixo (ALECRIM, 2018):

- a) ***Bluetooth 1.0, 1.0B, 1.1 e 1.2:*** as versões 1.0 e 1.0B, surgiram em 1998 e como foram as pioneiras, os fabricantes encontraram vários problemas que dificultaram as implementações e interoperabilidade entre os dispositivos. A versão 1.1 foi lançada em 2001 já integrando o padrão IEEE 802.15. Esta versão sanou problemas anteriores e ofereceu suporte ao RSSI (*Received Signal Strength Indication*), sistema que mede a potência de recepção de sinal. A versão 1.2 foi lançada em 2003, com as seguintes novidades: conexões mais rápidas, melhor proteção contra interferências e processamento de voz mais avançado. A velocidade padrão para ambas as versões foi mantida em 721kbps.
- b) ***Bluetooth 2.0, 2.1 + EDR:*** as versões 2.0 e 2.1 surgiram em 2004 e 2007. Os destaques para 2.0 são diminuição do consumo de energia, aumento na velocidade de transmissão de dados para até 3Mbps (2.1Mbps efetivos), melhor conectividade entre os dispositivos e correção das falhas existentes na versão 1.2. Já a versão 2.1 possui o acréscimo de mais informações antes de estabelecer uma conexão, melhorias nos procedimentos de segurança e melhor gerenciamento do consumo de energia.
- c) ***Bluetooth 3.0 + HS:*** lançada em abril de 2009, tem como principal atrativo taxas altas de velocidade para transferência de dados, podendo atingir até 24Mbps. Outra vantagem é o controle mais inteligente do gasto de energia dos dispositivos e compatibilidade com as versões anteriores.
- d) ***Bluetooth 4.0:*** foi lançada em dezembro de 2009 e o seu principal diferencial está no aspecto da economia de energia quando o dispositivo está ocioso. Esta variação surgiu principalmente para auxiliar os aparelhos portáteis (*smartphones*) que possuem pouca energia. A

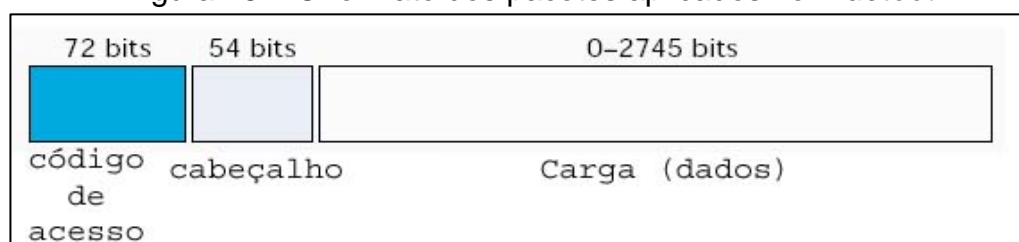
tecnologia é chamada *Bluetooth Low Energy* ou, simplesmente, BLE. A velocidade de transmissão se manteve em 24Mbps.

- e) **Bluetooth 4.1:** é uma revisão do Bluetooth 4.0, lançada em 2013, que envolve melhorias nos protocolos e parâmetros para incorporar recursos da IoT. Nesta versão a questão de economia de energia ganhou mais importância pois o módulo de *Bluetooth* permanece inativo quando o dispositivo é afastado de uma conexão e volta ao estado normal somente quando a conexão é reestabelecida. A velocidade de transmissão se manteve em 24Mbps.
- f) **Bluetooth 4.2:** lançada no final de 2014, esta versão trouxe diferenciais importantes, como a conexão com outros protocolos e suporte pleno ao IPv6, o que torna a tecnologia ainda mais relevante para IoT: câmeras de segurança, lâmpadas inteligentes, termostatos e outros dispositivos domésticos podem usar a tecnologia de modo otimizado para comunicação no mesmo ambiente ou para acesso à internet. O *Bluetooth 4.2* também usa criptografia do tipo FIPS nas conexões e tem controle mais rigoroso da segurança, assegurando que apenas dispositivos devidamente autorizados se conectem a outros. A velocidade de transferência de dados permanece padronizada em 24Mbps, mas o Bluetooth 4.2 suporta tráfego de dados maior, ou seja, os dispositivos podem enviar e receber mais dados ao mesmo tempo.
- g) **Bluetooth 5:** esta versão foi lançada no final de 2016 trazendo uma série de novidades. A velocidade de transmissão passou de 24Mbps para 50Mbps, permitindo a comunicação de aparelhos com até 40 metros de distância (os padrões anteriores em média 10 metros), oferecendo técnicas que diminuem o risco de interferências em redes *Wi-Fi* e facilitam a geolocalização dos equipamentos conectados, fornecendo ainda mais controle sobre o consumo de energia e suportando mais dispositivos conectados ao mesmo tempo (novamente, para corresponder às necessidades IoT). Esta versão pode se comunicar com as anteriores. Porém, a velocidade de transmissão se limita a da versão mais antiga.

2.3.6.2 Redes *Bluetooth*

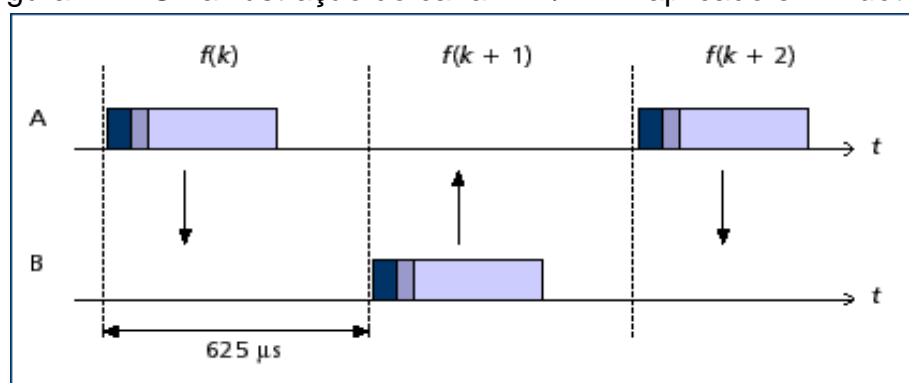
A conexão *Bluetooth* formada por dois ou mais dispositivos é denominada de rede *piconet*. Nessa interligação, o dispositivo que iniciou a conexão assume o papel de mestre, enquanto que os demais dispositivos se tornam escravos. O mestre tem a função de regular a transmissão e sincronizar os dados entre os dispositivos. É responsável também pelos saltos de frequência para evitar interferências de/em outras redes e para evitar colisão entre as múltiplas transmissões de dispositivos escravos. Para isso, utiliza um esquema chamado de *polling*, assim, as mensagens fluem num intervalo somente mestre-para-escravo e num outro intervalo escravo-para-mestre. Simplificadamente, existe uma comunicação *fullduplex* implementada através da FH/TDD (*Frequency Hopping / Time Division Duplex*), em que uma unidade alterna entre transmissão e recepção. As Figuras 16 e 17 ilustram este esquema de envio e recebimento de dados, onde o fluxo de informação é fragmentado em pacotes e cada intervalo de tempo de $625\mu\text{s}$ um pacote pode ser enviado, ou seja, 1600 pacotes por segundo. Todos os pacotes possuem o mesmo formato, começando pelo código de acesso, seguido pelo cabeçalho e terminando com a carga (AROUCHE, s.d.; ALECRIM, 2018).

Figura 16 – O formato dos pacotes aplicados no *Bluetooth*



Fonte: AROUCHE (s.d.).

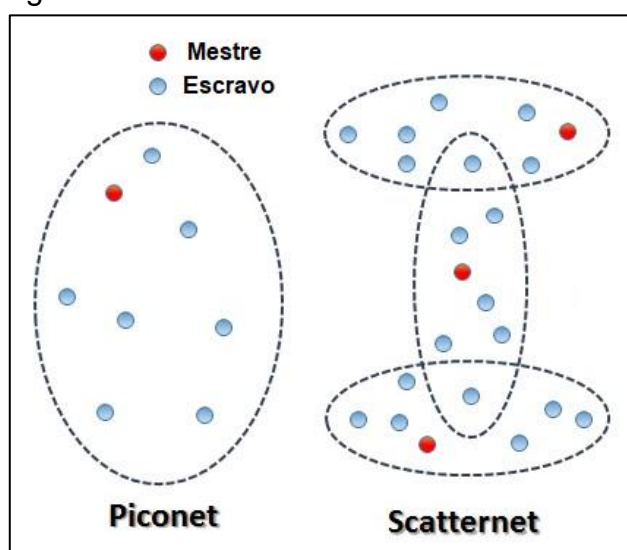
Figura 17 – Uma ilustração do canal FH / TDD aplicado em *Bluetooth*



Fonte: AROUCHE (s.d.).

A rede *PICONET* suporta até oito dispositivos (um mestre e sete escravos), no entanto, este número pode-se elevar a partir da sobreposição de redes, que é um procedimento de interligar os mestres de cada *piconet* que esteja dentro do limite de alcance, este esquema é denominado *SCATTERNET*. Uma particularidade é que um dispositivo escravo pode fazer parte de mais de uma rede ao mesmo tempo, porém um mestre pode gerenciar apenas uma única *piconet* (ALECRIM & SILVAIR, 2018).

Figura 18 – Rede *PICONET* e *SCATTERNET*



Fonte: adaptado de ALECRIM (2018).

2.3.6.3 Rede *Bluetooth Mesh*

A rede *Mesh* surgiu em 2017 dentro da tecnologia *Bluetooth*, para atender a conectividade de dispositivos em grande escala a partir da versão 4.2, *Bluetooth Low Energy*. É ideal para automação de edifícios, redes de sensores, rastreamento de ativos e outras soluções de IoT, pois cada elemento ou nó da rede pode ser tanto um transmissor quanto um repetidor para qualquer sinal (*BLUETOOTH*, s.d.).

O diferencial da topologia de rede *Mesh*, é a capacidade de alcançar maiores distâncias, com pouca ou nenhuma degradação dos serviços e isso só é possível porque a comunicação pode alternar entre os dispositivos. Assim, se um sinal não chegar ao destino na primeira tentativa, porque um dispositivo intermediário falhou, estiver *off-line* (sem rede) ou ocupado, a mensagem poderá seguir caminhos alternativos, pois outros dispositivos poderão retransmiti-la até que o encontre (WOOLLEY, 2017; ALECRIM, 2018).

A rede *Mesh* também fornece autoconfiguração, ou seja, os dispositivos são identificados automaticamente quando adicionados ou movidos (WOOLLEY, 2017; ALECRIM, 2018).

As especificações do *Bluetooth* estão focadas na interoperabilidade de vários fornecedores. Isso significa que os produtos de vários fornecedores são projetados para funcionarem entre si na mesma rede. A rede Bluetooth Mesh fornece um protocolo de segurança sem vulnerabilidades conhecidas. Uma opção a ser considerada pelos projetistas de produtos é apenas a redefinição de fábrica, mas não de alteração para uso inapropriado de informações confidenciais, por exemplo (SOLDA et al., 2019).

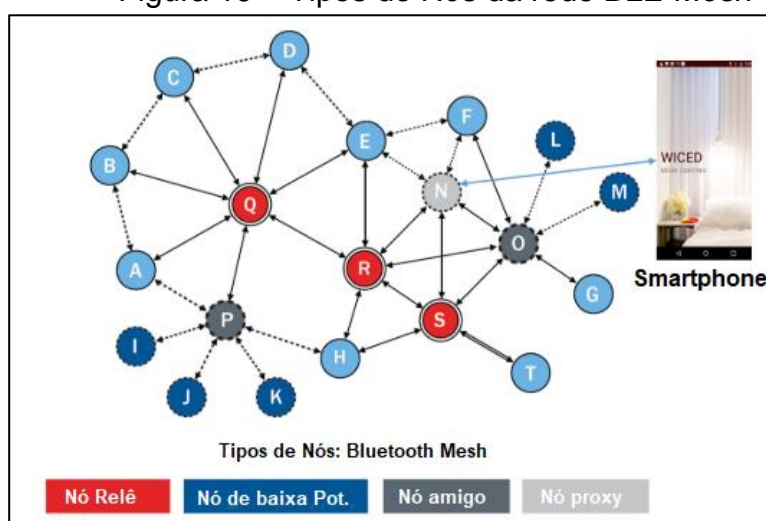
Esta tecnologia está sendo impulsionada pelo fato de que os dispositivos da rede *Mesh* podem ser controlados diretamente de um telefone *smartphone* ou PC (*Personal Computer*) sem a necessidade de instalar um *gateway* de rede. A figura 19 apresenta os dispositivos provisionados em uma rede BLE *Mesh*, também chamados de Nós, que são utilizados para extensão de alcance e cobertura de rede, enquanto outros são otimizados para operação de baixa energia e só despertam quando precisam, os tipos de nós podem ser divididos em (WOOLLEY, 2017; SOLDA et al., 2019):

- a) **Proxy node (Nó de proxy):** o nó *proxy* tem a função de gerenciar as mensagens por um portador de informações e o GATT (*General Attribute*). Esta função permite que dispositivos, como *smartphone*, que suporta BLE, mas não BLE *Mesh*, se conecte com uma rede *Mesh*.
- b) **Relay node (nó de transmissão):** este nó inclui o recurso da capacidade de retransmitir mensagens pelo portador das informações. A maioria dos nós possuem este recurso, menos os nós de baixa potência (LPNs). Um nó pode ser uma lâmpada inteligente ou um interruptor de luz. Normalmente, qualquer nó que seja alimentado diretamente da rede elétrica será um nó de retransmissão, pois estes precisam ficar ligados continuamente para receber os pacotes de informações e retransmiti-los para os nós adicionais na rede.
- c) **Low power node (LPN – Nó de baixa potência):** é um recurso essencial para aplicativos habilitados para BLE *Mesh*. Os nós de baixa potência operam em baixos ciclos, trabalhando e comunicando-se em conjunto com os nós *Friends* (Amigos). O nó LPN fará *ping* em seu nó *Friend* em

um intervalo definido para verificar mensagens pendentes e após a comunicação, ele entra num estado de espera para economizar energia.

- d) **Friend node (Nó Amigo):** o nó amigo possui o recurso de receber, armazenar e entregar todas as mensagens que são retransmitidas na rede que se destinam a LPNs. Para isso o Nó Amigo precisa de mais memória que outros tipos de nós. A quantidade necessária depende do volume de dados e comandos.

Figura 19 – Tipos de Nós da rede BLE Mesh



Fonte: adaptado de CYPRESS (2019).

Segue abaixo as vantagens e desvantagens para redes *Bluetooth* (SHAH, 2017; IVANKOV, 2018):

Vantagens do *Bluetooth Mesh*:

- Padrão de comunicação aberta e facilmente atualizável;
- Não oferece interferências para outras redes sem fio;
- O emparelhamento entre dispositivos é consideravelmente fácil, pois não há necessidade de instalar software ou *driver* adicional;
- É eficiente em termos de energia e os dispositivos possuem custos acessíveis;
- É possível haver conectividade através de quaisquer obstáculos;
- A rede *Mesh* amplia o alcance a grandes distancias por meio da alternância entre dispositivos e quanto mais nós existirem na rede, mais rápida será a conexão;
- Pode trabalhar com dispositivos *Bluetooth* desde as versões 4.0;

- É seguro por meio de mensagens criptografadas no nível da rede e do aplicativo, através da segurança criptografada AES-CCM de 128bits;
- Redes *Mesh* são autoconfiguráveis, deste modo não precisa de ajustes por um administrador de rede;
- Redes *Mesh* são do tipo auto cura, pois a rede encontra automaticamente os caminhos mais rápidos e mais confiáveis para enviar dados, mesmo se os nós estiverem bloqueados ou sem sinal;
- As transmissões são executadas mais rapidamente, pois os dados não precisam chegar até um *gateway* ou servidor central para retransmissão;

Desvantagens do *Bluetooth Mesh*:

- O alcance é limitado e depende da classe específica de rádio que utiliza;
- Para promover o longo alcance é necessário a utilização da topologia *Mesh* e de vários dispositivos na rede;
- Caso os dispositivos permaneçam com os rádios ligados sem entrar no modo *stand-by*, podem drenar significativamente a vida útil da bateria de um dispositivo;
- As redes *mesh* são complexas em função do número de dispositivos que podem estar conectados entre si;
- Latência – as redes *Mesh* são ótimas para escalabilidade, porém, como as mensagens alternam entre os dispositivos na rede pode levar mais tempo para chegar ao destino do que uma que vai diretamente da origem para o destino.

2.4 COMPARAÇÃO ENTRE AS TECNOLOGIAS DE COMUNICAÇÃO SEM FIO

Devido ao aumento de aplicações de IoT, o uso de redes sem fio está cada vez mais comum para os diversos dispositivos eletroeletrônicos disponíveis no mercado. Porém, os fabricantes e desenvolvedores precisam determinar qual a tecnologia de comunicação é mais vantajosa para sua gama de produtos e para os projetos. Diante do contexto, as redes LPWAN são uma alternativa para a conectividade de IoT, pois oferecem menor custo de implantação, menor interferência eletrônica, já que não necessitam de cabeamento, baixo consumo de energia e a possibilidade de se conectar em qualquer posição dentro de uma área coberta (SILVAIR, 2018).

De acordo com a *Silicon Labs* (2018), para escolher adequadamente uma rede sem fio, é necessário conhecer suas características, comportamentos, duração da bateria, taxa de transferência, latência, escalabilidade e confiabilidade. Neste sentido, a Tabela 1, apresenta as comparações entre os protocolos de comunicação, que possuem os pré-requisitos para do sistema de controle de iluminação sem fio proposto neste trabalho.

Tabela 1 – Comparativo entre as tecnologias abordadas

	Tecnologia <i>LoRa</i>	Tecnologia <i>ZigBee</i>	Tecnologia Z- <i>WAVE</i>	Tecnologia <i>Thread</i>	Tecnologia <i>Bluetooth</i>
Padrão de comunicação	Proprietário	Aberto	Proprietário	Aberto	Aberto
Frequência de domínio	Sub-GHz (no Brasil 915MHz)	2,4 GHz, 868 MHz e 915 MHz	Sub-GHz (no Brasil 915MHz)	2,4 GHz - 2,5 GHz	2,4 GHz - 2,5 GHz
Maturidade	2012	2002	2003	2014	1996
Comunicação	Bidirecional	Bidirecional	Bidirecional	Bidirecional	Bidirecional
Segurança	Elevada	Elevada	Elevada	Elevada	Elevada
Conexão com a internet (IoT)	<i>Gateway</i>	<i>Gateway</i>	Hub doméstico	<i>Gateway</i> de roteador de borda	Smartphone
Aplicação	Residencial, comercial e industrial	Residencial, comercial e industrial	Residencial e comercial	Residencial e comercial	Residencial, comercial e industrial
Número de dispositivos	Ilimitado	65000	232	511 por roteador	Ilimitado
Alcance máximo	5km área urbana 15km área rural	100 metros	200 metros com uso de rede <i>Mesh</i>	Ilimitado com uso de rede <i>Mesh</i>	Ilimitado com uso de rede <i>Mesh</i>
Velocidade de transmissão	0.3kbps - 50kbps	20kbps - 250kbps	100kbps	250kbps	2Mbps
Interoperabilidade	Alta	Baixa	Alta	Baixa	Alta
Consumo de energia	Baixo	Baixo	Baixo	Baixo	Baixo
Carga de dados (<i>Payload</i>)	Baixo	Baixo	Baixo	Alta	Alta

Fonte: Autor (2019).

Além da revisão bibliográfica sobre as tecnologias de rede *LoRa*, *ZigBee*, *Thread* e *Bluetooth* (Tabela 1), foi explanado também um estudo de caso produzido pela *Silicon Labs* (2018), que compara o desempenho de redes *Mesh* para projetos e utilização de produtos da IoT. Os testes foram realizados em torno da taxa de

transferência, latência, impacto do tamanho da rede na escalabilidade e confiabilidade. O ambiente escolhido, foi um edifício de escritórios comerciais (Figura 20), utilizando a plataforma *Wireless Gecko SoC* da *Silicon Labs*, que possui capacidade de executar os protocolos *Bluetooth Mesh*, *Thread* e *Zigbee*. O estudo de caso apresentou os seguintes resultados, através do estudo da *Silicon Labs* (2018):

- As tecnologias de rede *Thread*, *Zigbee* e *Bluetooth Mesh* funcionam de maneira semelhante em redes pequenas com transmissão de pequenas cargas de dados úteis;
- A *Thread* e *Zigbee* superam a *Bluetooth Mesh* quando as taxas de transferência e quantidade de dados úteis aumentam;
- A latência (tempo que leva para os dados percorrer uma rede de ponto X a Y) aumenta para todos os três à medida que o tamanho da rede cresce;

Figura 20 – Ambiente de testes para as tecnologias



Fonte: *Silicon Labs* (2018).

Inicialmente o *Bluetooth* surgiu como uma tecnologia de curto alcance, amplamente utilizada em *smartphones*, *tablets* e eletrônicos de consumo. Porém através dos avanços tecnológicos, oriundos a partir da versão 4.2 (BLE) e o surgimento da topologia *Mesh*, o *Bluetooth* estendeu a aplicabilidade para diferentes

fornecedores e dispositivos de uso IoT. As funcionalidades introduzidas ao conceito, oferecem soluções simples e eficientes, com a possibilidade de conectar milhares de dispositivos em uma mesma rede, transmitindo grandes pacotes de dados a altas velocidades (2Mbps) (SILVAIR, 2018).

A versão 5 atual, oferece ainda, compatibilidade com as versões a partir da 4.2 BLE, através de atualizações de softwares e ainda dispõe de geolocalização de dispositivos e conectividade com interferências reduzidas (ALECRIM, 2018).

Para Skillermark (2017), o *Bluetooth Mesh* é a plataforma de serviços direcionada para IoT, que possui maior potencial para crescer nos próximos anos dentre as tecnologias presentes, pois permite que dispositivos de baixa potência troquem dados e realizem tarefas que podem ser programadas antecipadamente ou em tempo real, através de *gateways* capilares remotos (*smartphones* e dispositivos com *Bluetooth*) que possuem conexão com a internet e a nuvem de armazenamento.

Uma visão desta estrutura pode ser vista na Figura 21, que ilustra o conceito de *gateway* capilar (*smartphone*) na rede *Mesh*, que funciona como um rádio. A presença de *gateways* capilares, como *smartphones* e / ou servidores proxy, aumentam a gama de redes móveis de ampla área e fazem a ponte para o armazenamento de dados restritos na rede principal, diretamente para a nuvem.

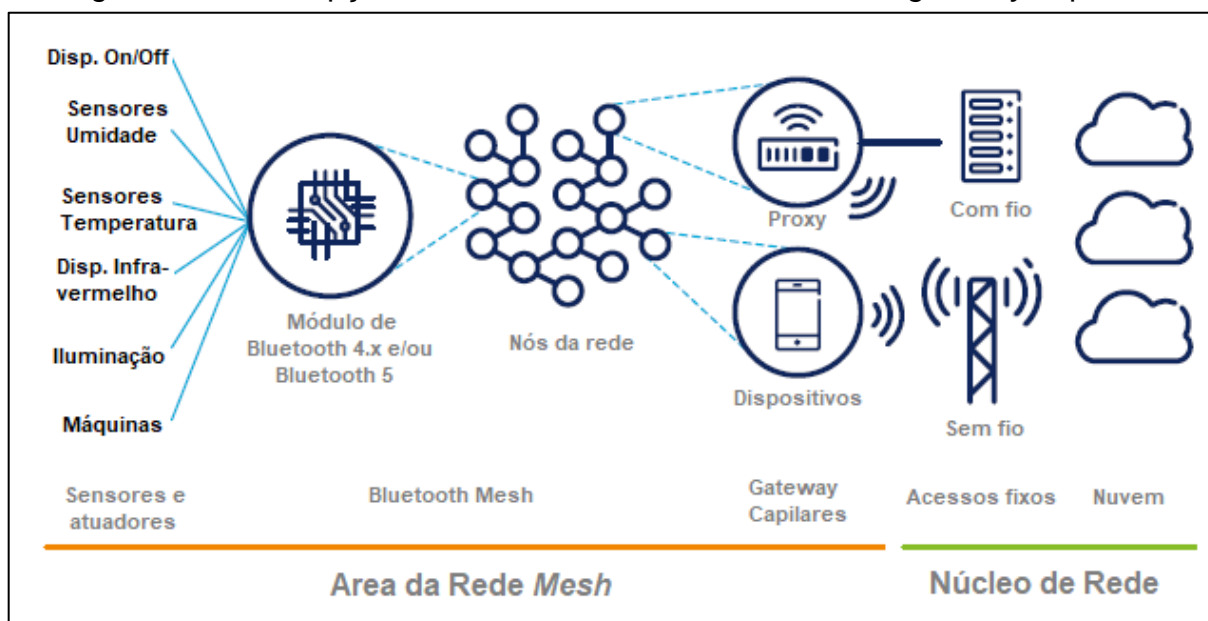
A retransmissão de sinais em uma rede *Bluetooth Mesh* é baseada em uma comunicação de modelo gerenciada, pois uma mensagem injetada na rede pode ser reencaminhada por múltiplos nós até que chegue em seu destino. Nestes casos a rede oferece flexibilidade na implantação e operação, mas tem a desvantagem de congestionamento, que pode resultar em perda de pacotes. Portanto, é importante determinar quais dispositivos e serviços terão maior prioridade na malha *Bluetooth* (SKILLERMARK, et al., 2017).

Sobre as tecnologias de rede sem fio, conclui-se que o *Bluetooth Mesh* é a solução de conectividade mais abrangente para as funcionalidades de controle de sistemas de iluminação industrial pelas seguintes considerações:

- **Interferência:** oferece baixa interferência para outras redes e suporta ambientes hostis;
- **Baixo consumo de energia:** todos os dispositivos da rede têm a função de adormecer, com isso, ficam maior parte do tempo com baixo consumo de energia;

- **Eficiência na transmissão de dados:** Todos os nós podem transmitir e receber mensagens, facilitando a comunicação entre os dispositivos que não estão dentro do alcance diretamente dos rádios;
- **Interoperabilidade:** diversos fornecedores produzem dispositivos com softwares compatíveis dentro da plataforma facilitando as implementações;
- **Identificação dos dispositivos:** cada dispositivo possui um ID único dentro da rede;
- **Taxa de transmissão de dados:** os dados chegam mais rápidos no destino, pois a velocidade de transmissão pode chegar até 2Mbps;
- **Taxa de dados:** grande quantidade de pacotes com pequeno volume de dados, com um menor consumo de energia, minimizam as colisões e evitam o sobrecarregamento da rede;
- **Smartphones e outros dispositivos móveis:** é possível interligar e controlar a rede de sensores e atuadores, através de dispositivos móveis que utilizam *Bluetooth*;

Figura 21 – Concepção de uma Rede *Bluetooth Mesh* com *gateway* capilares



Fonte: adaptado de SKILLERMARK (2017).

3 SISTEMAS PROPOSTOS

Através de um sistema de controle de iluminação, baseado na gestão total da luz disponível, que envolve luz natural e artificial, de maneira equilibrada e utilizando técnicas de iluminação inteligente, é possível criar um ambiente harmonioso para as tarefas humanas e também gerar uma economia de energia (MOREIRA, 2017).

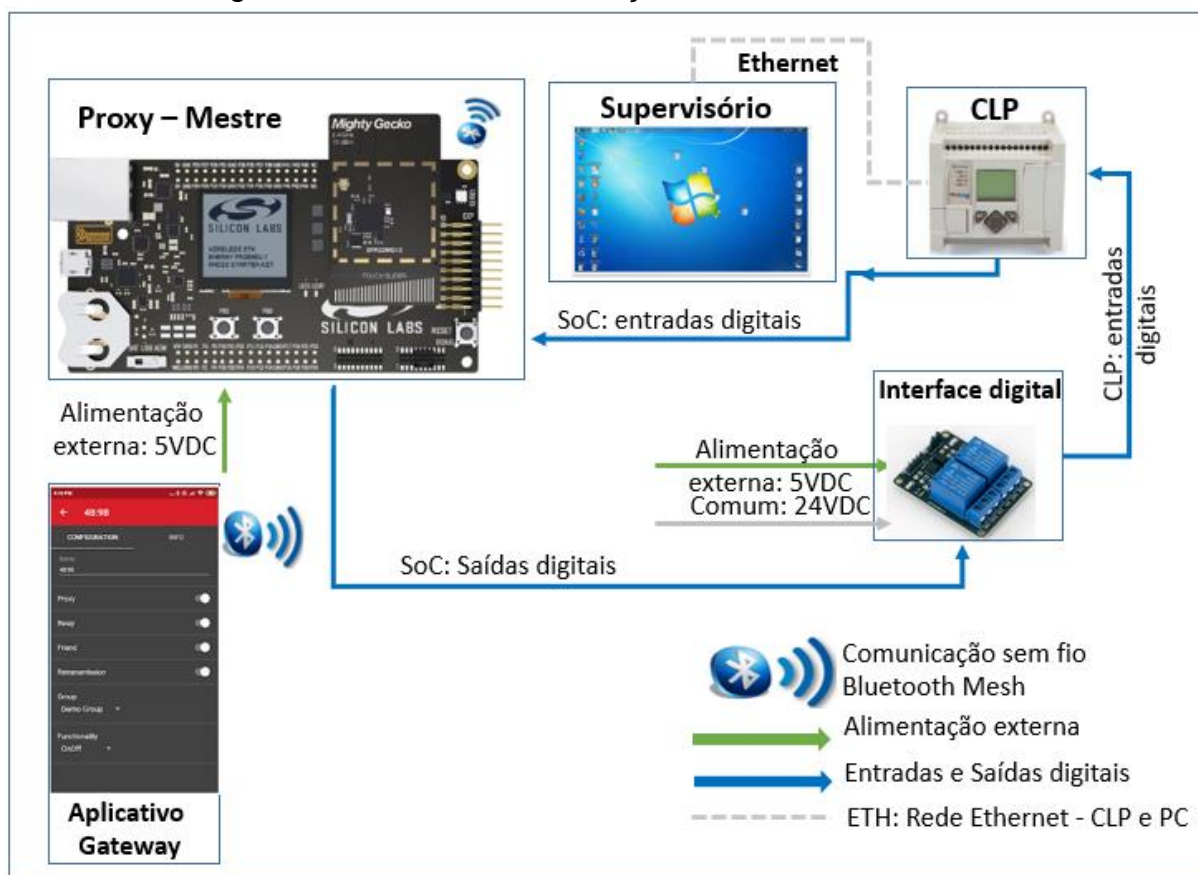
Neste trabalho se estudou as tecnologias de rede sem fio, com características e funcionalidades possíveis para executar um sistema de controle de iluminação gerenciável e flexível e com isso minimizar os custos operacionais e de consumo, oferecendo ambientes mais confortáveis e produtivos, com níveis de iluminamento personalizados.

O sistema de controle de iluminação aqui idealizado tem como principal premissa a utilização da rede sem fio via *Bluetooth Mesh*, que possui um bom potencial para aplicações no setor industrial, bem como para ambientes diversos. É uma tecnologia madura e de amplo conhecimento em meio público, pois todos os aparelhos de telefonia celular móvel na atualidade os possui.

Nos setores de produção industrial, por exemplo, em determinados momentos, a iluminação pode ser desnecessária, devido à ausência de pessoas, ou quando estas estão concentradas em pontos específicos, ou ainda, quando haja iluminação natural suficiente. Assim, por meio deste projeto, é possível criar condições de iluminância adequada de acordo com o ambiente e também conforme a necessidade do usuário, que poderá programar o sistema para fornecer uma iluminação diferenciada, como por exemplo por data e hora, por variação luminosa, na presença ou não de pessoas.

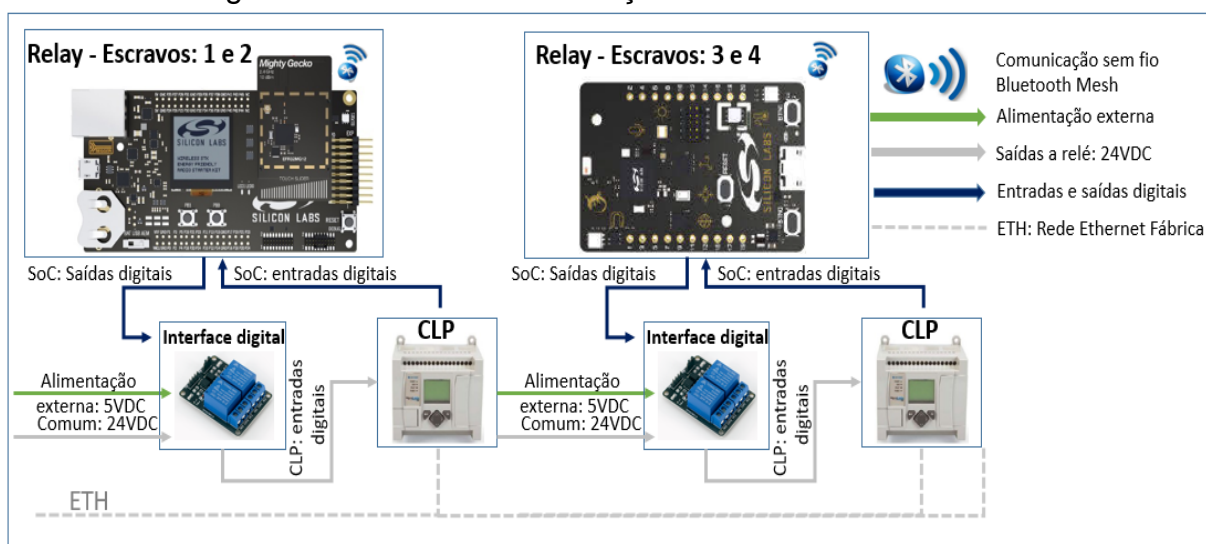
Aqui é proposto a implementação de dois sistemas de controle envolvendo a rede *Bluetooth Mesh*. O primeiro sistema, apresentado nas figuras 22 e 23, tem como objetivo validar a confiabilidade da transmissão de dados numa rede *Bluetooth Mesh*, operando num ambiente industrial em meio à elementos eletroeletrônicos de potência. Após a análise da confiabilidade, é proposto o sistema de controle da iluminação, conforme as figuras 24 e 25.

Figura 22 – Sistema de validação na Indústria – Mestre



Fonte: Autor (2020).

Figura 23 – Sistema de validação na Indústria – Escravos

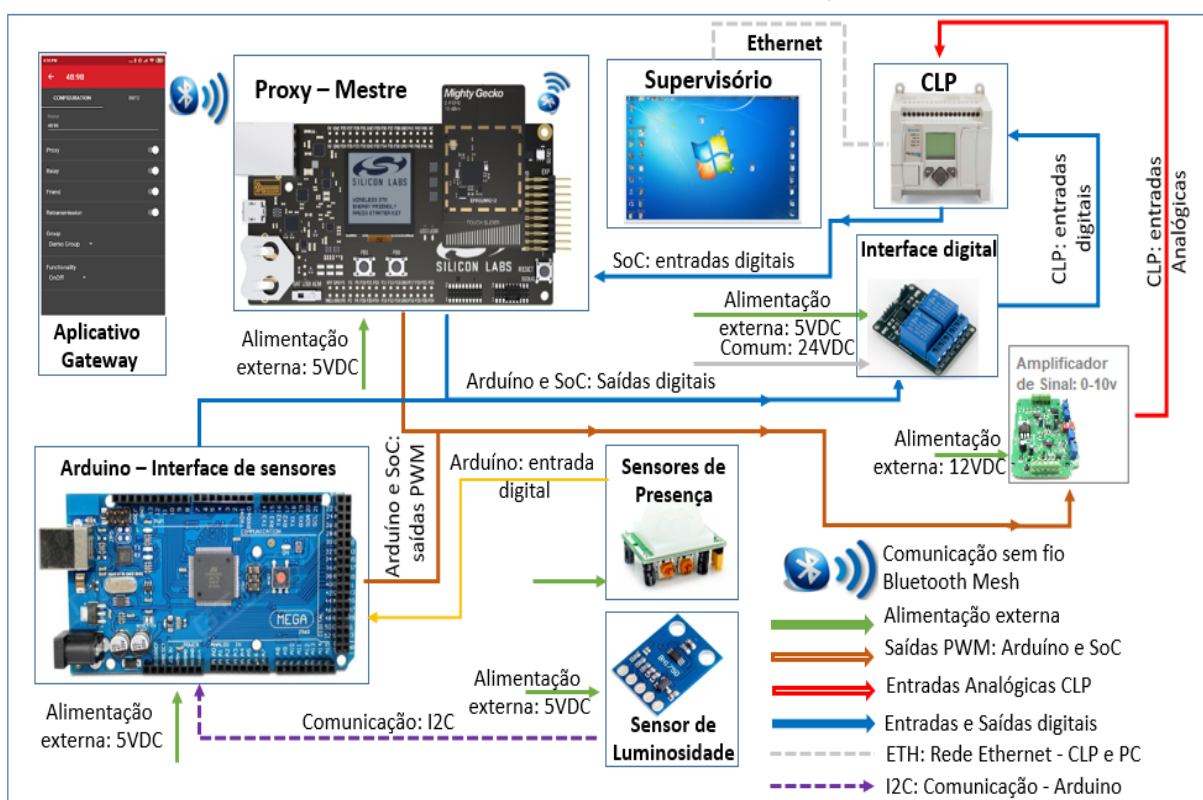


Fonte: Autor (2020).

A proposta de validação da rede *Bluetooth mesh* na indústria, conforme as figuras 22 e 23 e esquemáticos dos Apêndices A e B, tem o objetivo de analisar a transferência de dados entre os microcontroladores da rede *Bluetooth Mesh* e com

isso verificar se o sistema é de fato funcional em um ambiente industrial, em meio ao maquinário, onde há vários dispositivos eletrônicos ligados e com isso anomalias elétricas presentes. Os esquemáticos elétricos consistem basicamente no interfaceamento digital (entradas e saídas) entre o SoC *Mighty Gecko* e um CLP para contabilizar o número de mensagens que trafegam na rede *Bluetooth* do mestre para os escravos. O supervisor serve para programar e indicar o *status* das tarefas, enquanto o *Gateway (smartphone)* tem a função de gerenciar as mensagens entre o portador de informações e os dispositivos.

Figura 24 – Sistema de controle da Iluminação – Mestre

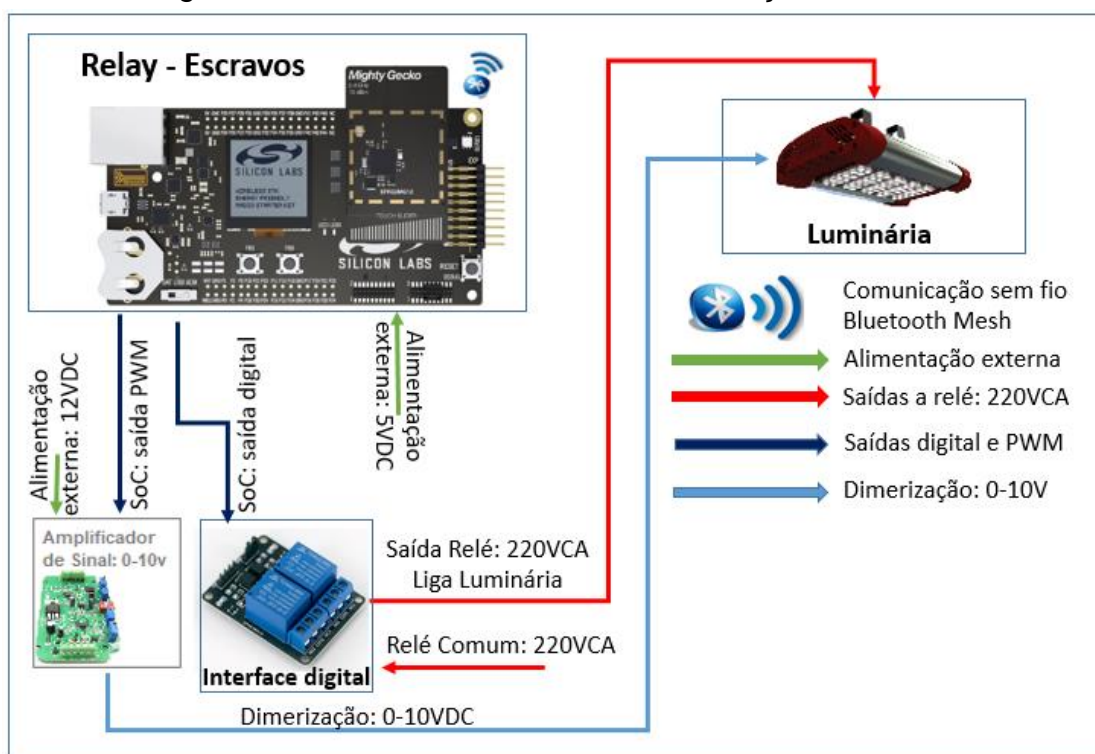


Fonte: Autor (2020).

O sistema de controle da iluminação, de acordo com as figuras 24 e 25 e esquemáticos dos Apêndices C e D, tem o objetivo de controlar uma rede de iluminação industrial via *Bluetooth Mesh*, que pode ser dimerizável, gerenciando este sistema de forma automática ou manual, pois é presente um supervisor de programação em que se pode agendar as tarefas de acordo com as características de iluminação impostas pelo ambiente de trabalho, que conta com a luz natural e artificial operando em conjunto. Os esquemáticos dos Apêndices C e D, representam as interligações elétricas que controlam a rede da iluminação, por meio do

interfaceamento digital e analógico entre o SoC mestre *Mighty Gecko* e um CLP. Este SoC estará interligado pela rede *Bluetooth Mesh* em outros dois SoCs escravos, um para retransmitir as mensagens (prolongar) e o outro para acionar as luminárias, conforme o sistema da figura 25.

Figura 25 – Sistema de controle da Iluminação – Escravos



Fonte: Autor (2020).

3.1 ELEMENTOS UTILIZADOS NA VALIDAÇÃO E NO SISTEMA DE CONTROLE DA ILUMINAÇÃO DA REDE *BLUETOOTH MESH*

Para as funcionalidades da rede de comunicação, serão utilizadas duas famílias de microcontroladores da *Silicon Labs* (SoC - *System on Chip*), que possuem o sistema de RF Bluetooth mesh. A programação destes microcontroladores será executada na ferramenta da Silicon Labs, denominada *Simplicity Studio Version 4* com a sintaxe C/C++.

Para o interfaceamento, programação de tarefas e gerenciamento serão utilizados outros periféricos, como CLPs, interfaces digitais e um supervisor, que interagem em conjunto com os microcontroladores citados acima. Na sequência a

explicação de todos os elementos que fizeram parte da validação da rede na indústria e no sistema de controle da iluminação, conforme as figuras 22, 23, 24 e 25.

3.1.1 Microcontroladores da rede *Bluetooth Mesh*

3.1.1.1 EFR32MG12 *Mighty Gecko Wireless SoC*

Trata-se de um Kit de desenvolvimento da *Silicon Labs*, que possui a placa de rádio BRD4162A RF, 2.4 GHz com *chip* microcontrolador EFR32™ *Mighty Gecko Wireless*, possuindo as seguintes características principais:

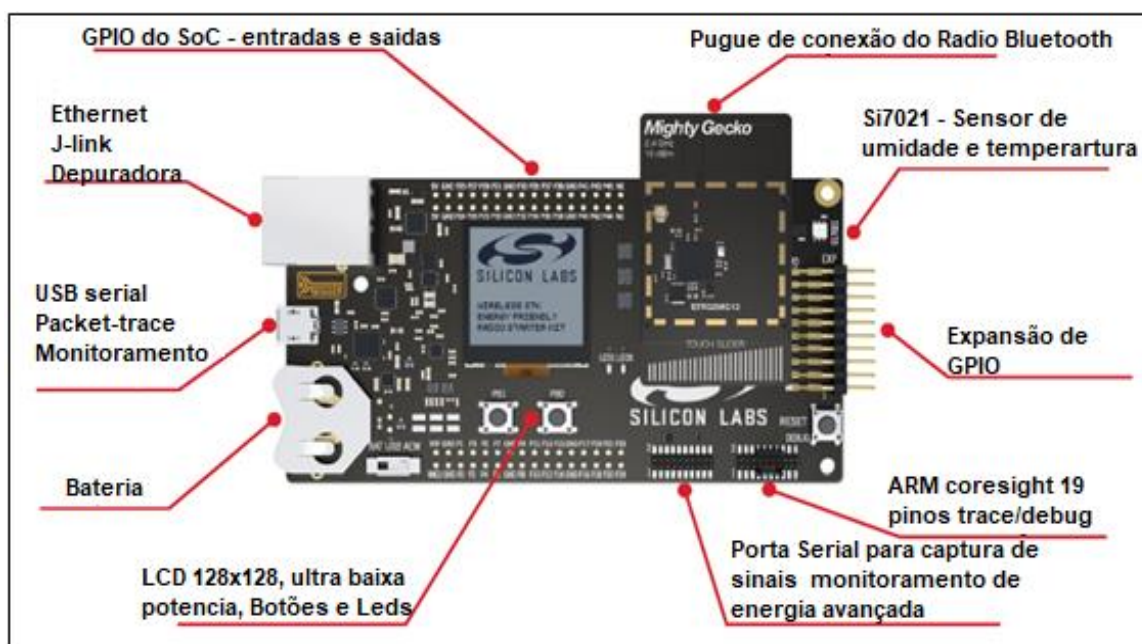
Recursos da placa de rádio BRD4162A (plug-in):

- SoC sem fio EFR32MG12 *Mighty Gecko*, com memória *Flash* de 1024 kB e RAM de 256 kB (EFR32MG12P332F1024GL125);
- Transceptor de rádio integrado de 2,4 GHz com potência de saída de 19 dBm e antena PCB;
- *Flash* serial de baixa potência de 8 Mbit para atualizações;
- Sensor de controle deslizante ao toque capacitivo;

Recursos do Kit de desenvolvimento da placa principal:

- Monitor de consumo de energia e interface de rastreamento de pacotes de dados;
- Porta COM virtual e depurador de programa SEGGER J-Link;
- Depuração de dispositivo externo e conectividade *Ethernet* e USB;
- Sensor de umidade relativa Si7021 e de temperatura;
- LCD de memória de 128x128 pixels de baixa potência;
- LEDs indicadores e botões de usuário;
- 46 pinos de conexão GPIO, configuradas via *software*, para funções diversas e mais uma expansão com 20 pinos;
- Suporte de célula de bateria do tipo moeda CR2032;

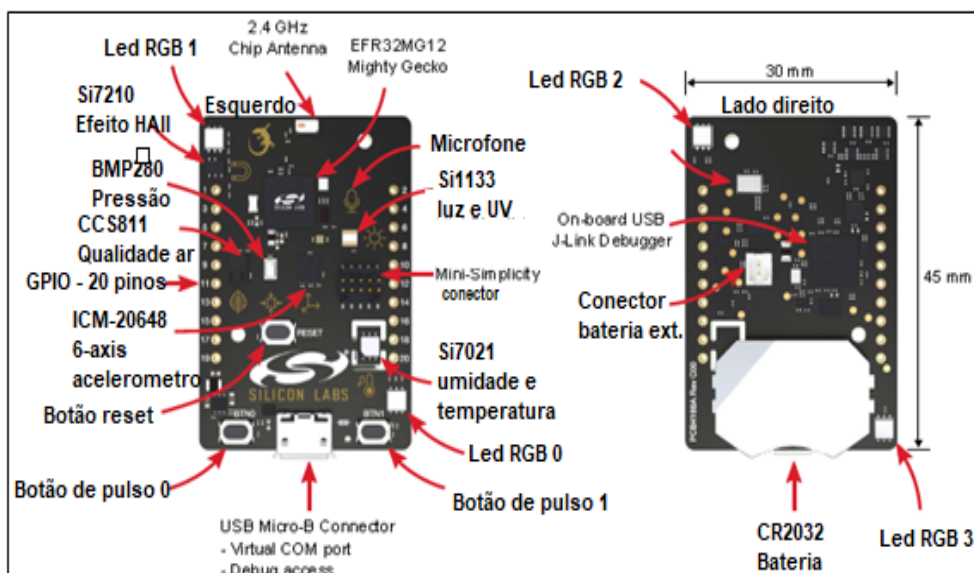
Figura 26 – Layout do *Mighty Gecko Wireless SoC*



Fonte: adaptado de *Silicon Labs* (2017).

3.1.1.2 Microcontrolador *Thunderboard Sense 2*

Figura 27 – Layout do Hardware *ThunderBoard Sense 2*



Fonte: adaptado de *Silicon Labs* (2017).

Os seguintes elementos de hardware estão inclusos no *Thunderboard Sense 2*:

- SoC sem fio EFR32MG12 *Mighty Gecko* com frequência de operação de 38,4 MHz, flash de 1024 kB e RAM de 256 kB;
- Antena de cerâmica de 2,4 GHz para transmissão sem fio;

- Sensor de umidade e temperatura relativa *Silicon Labs* Si7021;
- Sensor de índice UV e luz ambiente *Silicon Labs* Si1133;
- Sensor de efeito hall *Silicon Labs* Si7210;
- Sensor de pressão barométrica *Bosch Sensortec* BMP280;
- Sensor de gás e qualidade do ar interno *AMS* CCS811;
- Sensor inercial de 6 eixos *TDK InvenSense* ICM-20648;
- Microfone *TDK InvenSense* MEMS ICS-43434;
- Quatro LEDs RGB de alto brilho da *Broadcom Limited* (ASMT-YTB7-0AA02);
- Flash SPI de 8 Mbit de ultrabaixa potência da *Macronix* (MX25R8035F);
- Vinte pinos de conexão GPIO configuradas via *software* para funções diversas;

3.1.2 Topologia da rede *Bluetooth Mesh*

A topologia de rede a ser utilizada neste projeto, será configurada de dois modos de acordo com a literatura estudada. A primeira diz respeito ao microcontrolador mestre da rede, programado com a função *Proxy*, que serve para gerenciar as mensagens por um portador de informações e o GATT (*General Attribute*). O segundo modo será aplicado para os nós escravos que comandam os acionamentos recebidos pelo mestre. Estes com a configuração *Relay*, terão a capacidade de retransmitir as mensagens recebidas pelo portador das informações e retransmiti-las para os nós adicionais na rede. Com esta topologia conjunta (*Proxy* e *Relay*), será possível que smartphones se conectem à rede com uso de um APP para fornecer controle e gerenciamento sobre a rede.

3.1.2.1 *Proxy* - mestre

O microcontrolador EFR32MG12 *Mighty Gecko* será configurado como *proxy* (mestre) e programado de duas formas distintas, a primeira para os testes na indústria e a segunda para o controle de iluminação.

O SoC mestre possuirá as funções de controlar a rede *Mesh* e o fluxo de mensagens entre o *Gateway* (*smartphone*) e os escravos. Ele é alimentado por uma fonte de energia externa de 5VDC, a qual fornece suporte para interligar a GPIO do

sistema mesh que interagir com o CLP, que armazena todas as informações. O rádio bluetooth, com potência de que 19dBm neste SoC, possui alcance suficiente para conectar os nós *Relay*, que estão mais próximos e estes por sua vez irão retransmitir as mensagens para os nós adjacentes de destino (escravos).

A GPIO deste SoC conecta pinos de entradas e saídas digitais e analógicas cabíveis para leitura de ocupação de espaço e luminosidade (através do Arduino), bem como para indicar o funcionamento da rede mesh para o CLP através de uma interface digital. Todos os sinais e informações serão dispostas no sistema de supervisão.

3.1.2.2 *Relay* – escravos

Todos os escravos serão configurados como *Relay*, com atribuições de retransmitir mensagens para nós mais distantes e também executar acionamentos.

Para a proposta de validação da rede na indústria, serão aplicados quatro SoCs escravos, sendo dois *Mighty Gecko* e dois *ThunderBoard Sense 2*. Estes SoCs, estarão dispostos no interior dos quadros de comando de máquinas e irão acionar saídas digitais, que ligam reles da interface gerando sinais de entrada no CLP, para com isso registrar a quantidade de dados enviados pelo mestre, via rede bluetooth mesh. Já para a proposta do sistema de iluminação será aplicado uma *ThunderBoard Sense 2*, com a função de retransmissão de sinal (ampliar o alcance da rede mesh) e um SoC *Mighty Gecko* para acionamento, com as funções de ligar, desligar e dimerizar o sistema de iluminação.

Todos os comandos executados pelos SoCs escravos serão direcionados pelo SoC mestre, através da programação de tarefas do supervisor que opera em conjunto com o CLP de controle. Do mesmo modo, estes comandos serão possíveis pelo *Gateway (smartphone)*, com APP Silicon Labs ativo e a rede *Bluetooth Mesh* criada e provisionada.

3.1.3 Supervisor - programação das tarefas

O supervisor de programação utiliza a plataforma de software *FactoryTalk® View*, da empresa *Rockwell Automation*.

O FactoryTalk® é um aplicativo que pode ser programado em computadores e IHMs (interface homem máquina), sendo versátil para diversas soluções de automação de fábrica, que envolve CLPs e demais dispositivos de mecanização para processos industriais, fornecendo a interface do operador no nível da máquina.

Esta ferramenta em conjunto o CLP servirá para cumprir com os objetivos específicos e as propostas aqui idealizadas, oferecendo a flexibilidade para o desenvolvimento e gerenciamento das tarefas da validação da rede na indústria e do sistema de controle da iluminação. O supervisor será programado de dois modos distintos com as seguintes premissas e funcionalidades:

Validação da rede no ambiente industrial:

- Data e hora da conexão do *Gateway*;
- Data e hora do início e fim dos testes;
- Quantidade de dados trafegados, entre o mestre e os escravos;
- Quantidade de dados perdidos e seu percentual;
- Tempo de resposta para envio e recebimento;
- Botões de navegação e habilitação do sistema.

Sistema de controle da iluminação:

- Operação manual e automático;
- Liga e desliga a iluminação manual;
- Operação por período integral (dia todo em que opera por sensor de presença), por data e hora e dias da semana, bem como botões que permitem a interação com o mestre da rede (*proxy*), através da GPIO do SoC.
- Botões para habilitação do PIR e tempo de setup, programação do lux e dimerização manual;
- Tempo total de iluminação ligada;
- Cálculos elétricos de consumo e respectiva eficiência do sistema;
- Quantidade de lux obtidos pelos meios natural e artificial, bem como outras funcionalidades a serem evidenciadas a diante.

3.1.4 CLP MicroLogix 1100 - controlador lógico programável

O modelo de controlador lógico programável a ser utilizado é o *MicroLogix™ 1100*. Este dispositivo eletrônico pode ser programado em *Ladder* utilizando a ferramenta de programação de software *RSLogix 500*. O CLP foi utilizado para as duas propostas sugeridas.

A proposta de validação da rede será feita em meio ao maquinário, no ambiente industrial, que já utiliza o modelo de CLP citado para suas funções de produção e deste modo, será aproveitado a automação existente e incrementado lógicas de programação nestes controladores, para computar e controlar os dados trafegados na rede *Bluetooth Mesh* entre o SoC mestre (1 CLP interligado ao SoC) e os escravos (4 CLPs interligados, um com cada SoC).

Na proposta do sistema de controle da iluminação será disposto apenas um CLP, com logicas de programações dedicadas que interage com o SoC mestre da rede através da interface digital e sinais analógicos, permitindo assim, a programação e controle das tarefas do sistema.

O CLP para este trabalho fará a diferença, pois operando em conjunto com o supervisor, disponibilizará uma interface de programação flexível, com gerenciamento e status de todos os comandos disponibilizados na rede Bluetooth mesh.

Para um projeto de cunho parecido, pode-se utilizar outros tipos, modelos e marcas de CLP para alcançar as mesmas funcionalidades aqui propostas, para tanto, é necessário a configuração mínima descrita abaixo:

- Possibilidade de conexão e comunicação, para interligar com algum tipo de sistema de supervisão e programação;
- 5 entradas e 4 saídas digitais 24 VDC;
- 2 entradas analógicas de 0 a 10 VDC com 12 bits de resolução;
- Memória de 2 kB para programa do usuário e 2 kB para dados de usuário;

3.1.5 Smartphone - gateway

O trabalho que está sendo proposto, necessita do uso de um *smartphone* com sistema operacional Android ou iOS para a função de *Gateway* do sistema. Este dispositivo é primordial para criação e provisionamento da rede *Bluetooth Mesh*. O

smartphone será utilizado como a interface remota que configura a rede e seus dispositivos (SoCs mestre e escravos) e ao mesmo tempo controla as funções do sistema de iluminação. Para tanto, é necessário a instalação do Aplicativo da Silicon Labs Bluetooth mesh, que já possui os serviços necessários para o enlace entre os SoCs que serão configurados e programados posteriormente.

De posse do aplicativo e os dispositivos da rede devidamente programados com as funções adequadas para o sistema de iluminação (programas soc-btmesh-switch e soc-btmesh-light), será possível por via smartphone, configurar e/ou reconfigurar, conectar e controlar cada nó da rede *Mesh* em separado e com isso o sistema pode ser acionado remotamente nos modos ligar, desligar e também dimerizar de 0 a 100%.

3.1.6 Sensores de presença

Os sensores de presença serão utilizados apenas no segundo sistema proposto, para identificar a presença de pessoas e com isso acionar ou não o sistema de iluminação. Deste modo, serão instalados e posicionados de forma a perceber o fluxo de pessoas no ambiente e nos postos de trabalho a serem controlados.

O funcionamento dos sensores será feito por meio de duas entradas digitais no Arduino e como resposta, este acionará uma saída (5VDC), via interface digital para o CLP (24VDC). O modelo a ser utilizado, chamado de PIR - HC-SR501, serve para detectar níveis de irradiação infravermelha emitidas pelo corpo humano, podendo ser configurado via potenciômetros para regular o tempo de detecção (tempo que o pino de saída fica ligado), que pode variar de 5 segundos à 2,5 minutos e meio e ajustar a distância máxima de percepção do corpo, que pode ser de até 7 metros.

3.1.7 Sensor de luminosidade

O sensor de luminosidade BH1750FVI será utilizado apenas no segundo sistema proposto, para determinar a quantidade de luz (medida em lux) que é incidida no ambiente. A leitura de lux correspondente passará pela interface de comunicação I2C no Arduino e através da programação imposta neste, será transmitido um sinal proporcional via saída PWM (0 a 3,3VDC) para o amplificador de sinais. O amplificador terá a função de transformar o sinal PWM em um sinal linear de 0 a 10VDC, para uma

entrada analógica do CLP, que toma as decisões de aumentar ou diminuir a intensidade luminosa das luminárias.

De acordo com os estudos já feitos no ambiente, onde o sistema de controle da iluminação será instalado, o sensor será posicionado num setor de produção, a 7 metros de altura do solo de forma a absorver a luz natural disponível por uma telha translúcida, que somada a luz artificial completará o nível de luminosidade a ser emitida nos postos de trabalho.

Esse sensor inclui conversor analógico para digital de 23 bits, com uma matriz de alta sensibilidade integrada por fotodiodos UV e processador de sinal digital, fornecendo uma leitura precisa de 0 a 128 klx.

3.1.8 Arduino - interface de sensores

Será utilizado um microcontrolador Arduino de 8 bits, com 54 pinos digitais, 16 entradas analógicas e 4 portas seriais, como interface para as leituras dos sensores de ocupação de espaço (PIR) e de luminosidade (BH-1750). Os sensores foram escolhidos e definidos para o projeto e devido a incompatibilidade de tensão por parte do PIR e de biblioteca de serviços por parte do BH-1750, não houve possibilidade de uso diretamente nas GPIOs dos SoCs da rede *Bluetooth Mesh*. Assim sendo, o Arduino será programado com as lógicas necessárias para leitura do lux no ambiente e de ocupação de espaço e com isso será feita a transmissão destes sinais para o CLP, via digital e analógica, para as devidas tomadas de decisão perante as programações a serem impostas no supervisor.

3.1.9 Interface digital

Foi utilizado uma interface digital com quatro relés independentes em cada célula de testes. Estes relés possuem um contato aberto e um fechado e são alimentados por fonte externa com 5VDC e através de optoacopladores que comutam estes contatos executam os acionamentos feitos pelas GPIOs dos microcontroladores.

Segue abaixo as características elétricas de fornecimento:

- Sistema com optoacopladores e LEDs indicadores de status;
- Carga nominal: 10A 250VAC/ 10A 125VAC/ 10A 30VDC/ 10A 28VDC;

- Tensão de operação: 5VDC (VCC e GND);
- Tensão de sinal: TTL 3,3 - 5VDC (IN1, IN2, IN3, IN4);
- Tempo de resposta: 5~10ms;

3.1.10 Amplificador de sinal

O amplificador de sinais será utilizado apenas na segunda proposta do trabalho, no sistema de controle da iluminação. Este dispositivo será alimentado por uma fonte externa de 12VDC e recebe um sinal de PWM (0 a 3,3VDC), que são gerados pelas saídas dos microcontroladores e converte-os em sinais analógicos de 0 a 10VDC para leituras no CLP. Do mesmo modo, outro amplificador destes será utilizado pelo SoC escravo, (saída 0 a 3,3VDC PWM) e servirá para alimentar um barramento de saída de 0 a 10VDC, dimerizando todas as luminárias do setor de produção ao mesmo tempo.

O funcionamento básico deste circuito conta com dois potenciômetros, para ajustes finos dos sinais de entrada de saída analógica. O capacitor conectado a entrada serve como um filtro passa baixa e os resistores tem relação com o ganho do amplificador e limitação de corrente no circuito.

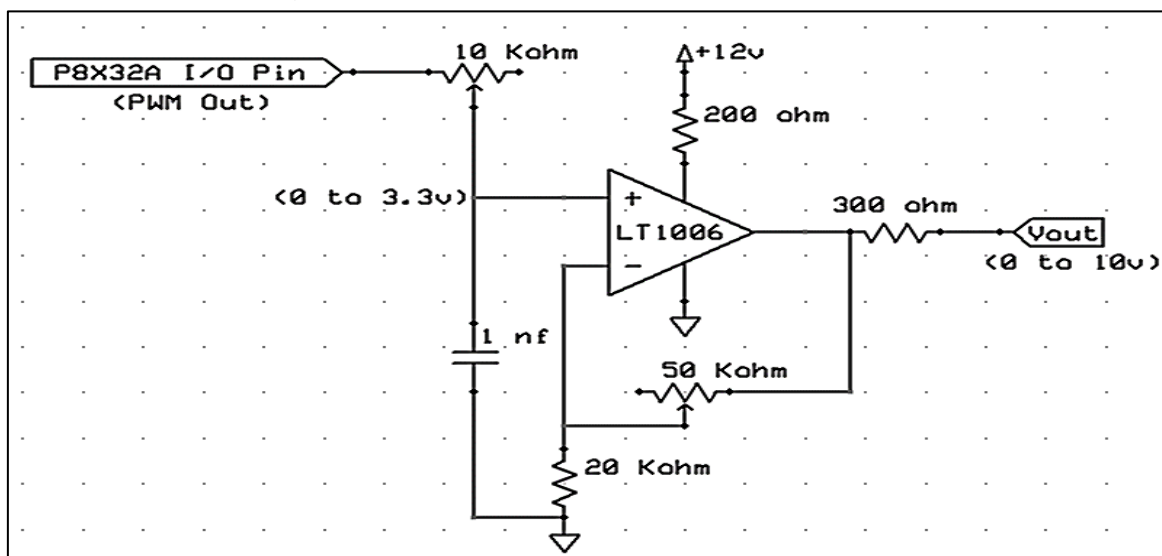
Os sinais analógicos oriundos dos amplificadores serão lidos pelo CLP. Estes sinais informam a quantidade de lux do ambiente e também a variação de dimerização que o SoC mestre da rede mesh está enviando via bluetooth para os SoCs escravos.

Nas luminárias, conforme a tensão do barramento é variada, as luminárias irão ajustar a quantidade de luminosidade no ambiente, de acordo as programações impostas no supervisor.

Segue abaixo as características elétricas e esquemático a ser desenvolvido no projeto:

- Tensão de alimentação: 12VDC;
- Sinal de entrada PWM: 3,3-5VDC;
- Frequência de operação: 1 a 3kHz;
- Sinal de saída: 0 a 10,5VDC (ajuste fino via potenciômetros);

Figura 28 – Esquemático do amplificador utilizado



Fonte: Autor (2019).

3.1.11 Luminárias

É proposto o uso de luminárias do tipo industrial, com LEDs de alta potência e conversor estático *driver* com a função de dimerização via resistência. As luminárias são acionadas pelo SoC escravo, que estão sujeitos aos comandos do SoC mestre da rede mesh.

Segue abaixo as características da luminária:

- Modelo: LHP-106 5E MP PRO;
- Tensão de funcionamento: 198 à 242V.
- Corrente do conversor: 0,53A;
- Fluxo luminoso: 15000;
- Dimerizável de 15-100%, com tensão de 1-10VDC;

4 SISTEMAS IMPLEMENTADOS

Condizendo com os sistemas propostos, serão implementados dois sistemas, um para validar a rede na indústria e outro para controlar o sistema de iluminação, conforme as figuras 22, 23, 24 e 25. No entanto, cada um deles possui suas particularidades e deste modo, foi necessário ajustar os arranjos de ligações elétricas e também as programações do CLP e supervisor que gerenciaram todas as funções e acionamentos dos SoCs da rede *Bluetooth Mesh*.

A primeira implementação foi a validação da rede na indústria. Seu objetivo era testar a transferência de dados entre os SoCs, para evidenciar na prática se não havia perdas significativas e mal funcionamentos que prejudicassem a rede, já que o ambiente de testes apresenta diversos componentes eletrônicos com campos magnéticos e outras anomalias.

A segunda implementação foi o sistema de controle da iluminação que foi instalado após a constatação e validação da rede na indústria. Esta etapa teve o objetivo de controlar um sistema de iluminação, avaliando a incidência de luz natural através de sensores e com isso aplicar a dimerização condizente com as tarefas humanas do ambiente fabril, para posterior avaliação do consumo e eficiência energética de um sistema como este.

Na sequência, será descrito os detalhes sobre os dois sistemas que foram implementados, dando ênfase na parte de programação dos SoCs, provisionamento e criação da rede *Bluetooth Mesh* via *smartphone* (APP).

4.1 PROGRAMAÇÃO DA REDE *BLUETOOTH MESH*

Para o projeto como um todo, foram adicionadas lógicas de programação em dois programas demo da *Silicon Labs*, utilizando a ferramenta de software *Simplicity Studio*TM. Um deles serve para controlar o sistema de iluminação, chamado de “soc-btmesh-switch” (programado no SoC mestre) e o outro serve para acionar as luminárias, chamado de “soc-btmesh-light” (programado nos SoCs escravos). Estes códigos de exemplos possuem funcionamentos básicos com o uso do WSTKs da *Silicon Labs* (Kits de desenvolvimento que incluem os SoCs) em conjunto com um *smartphone* e o APP *Bluetooth Mesh* instalado, para criar, provisionar e controlar a rede.

Estes programas utilizados e complementados para o SoC mestre e para os SOCs escravos, em ambas as implementações, foram os mesmos, o que é diferente são os programas feitos no supervisor, que possui telas de ajustes específicas para cada caso e os programas e lógicas do CLP, que gerenciam todos os acionamentos que os SoCs devem executar.

Na implementação do sistema de validação da rede, o CLP faz acionamentos que geram entradas digitais no SoC mestre e por estes sinais este SoC comanda via RF quais os acionamentos serão feitos nos escravos. Estes sinais em ambos os lados, do mestre e escravos, foram realimentados pelos CLPs (cada SoC ligado a um CLP na fábrica) que faz as logicas para contabilizar os eventos de acordo com o que está acontecendo no momento e com isso sabe-se quantos sinais foram enviados pelo mestre e quantos são recebidos pelos escravos.

Referente a implementação do sistema de controle da iluminação, não muda o método de controle do CLP para o SoC mestre, o que mudou é que os escravos não permaneceram ligados a um CLP para registrar e comprovar os acionamentos recebidos, uma vez que a rede já se provou funcionar na implementação anterior. Deste modo o papel do CLP para esta implementação foi de comandar o sistema de iluminação via SoC mestre que envia comandos para ligar, desligar e dimerizar as luminárias. Todavia, estes programas atuaram de diferentes modos pelo motivo de que o CLP e o supervisor estavam no controle de todas as operações.

4.1.1 Programa soc-btmesh-switch

O soc-btmesh-switch foi programado no SoC mestre (*Mighty Gecko*) com a configuração *proxy*, que serve para controlar a rede e o direcionamento de mensagens entre o *Gateway (smartphone)* e os escravos, tanto nos testes e validação, como no sistema de controle da iluminação. A programação inserida envolve os acionamentos da GPIO para interfacear com o CLP e este tomar as decisões em conjunto com o supervisor de programação de quando e como fazer os acionamentos.

A demo padrão, soc-btmesh-switch, conta com acionamentos casados diretamente entre os botões e Leds locais das placas para simular o funcionamento de uma rede *Mesh* entre os SoCs. Por este motivo, foi preciso desenvolver e arquitetar novas lógicas e funções nos programas, utilizando as GPIOs dos SoCs, incluindo os acionamentos digitais e analógico conforme os esquemáticos dos Apêndices A e C:

Entradas digitais:

- P4: Liga luminária;
- P5: Desliga luminária;
- P6: Aumenta a dimerização da luminária;
- P7: Diminui a dimerização da luminária;

Saídas digitais:

- P0: Rede criada e supervisionada;
- P1: *Gateway* conectado;
- P2: Luminária ligada/desligada;
- P3: Luminária em dimerização;

Saída analógica:

- P8: Dimerização atual das luminárias na rede *Mesh*;

Segue abaixo uma parte do código de programação do soc-btmesh-switch que se refere a função `void send_onoff_request`, que ocorre sempre que uma das entradas digitais da GPIO, que possuem a função de ligar, desligar e dimerizar é acionada. Em resumo, esta função executa o envio de mensagens para os escravos e ao mesmo tempo liga as saídas digitais e analógica local, para *status*, indicando para o CLP o que foi ajustado.

```
void send_onoff_request(int retrans)
{
    uint16 resp;
    uint16 delay;
    char mens[20];
    struct mesh_generic_request req;
    const uint32 transtime = 0; /* using zero transition time by default */

    req.kind = mesh_generic_request_on_off;
    req.on_off = switch_pos ? MESH_GENERIC_ON_OFF_STATE_ON : MESH_GENERIC_ON_OFF_STATE_OFF;
    if ((switch_pos)&&((lightness_percent == 0)|| (lightness_percent == 100))){
        //LIGA SAIDA PC9 / PIN 10
        TURN_LED_ON(SAIDA_ESTATICA_PORT, SAIDA_ESTATICA_PIN);
        TURN_LED_OFF(SAIDA_EM_DIMER_PORT, SAIDA_EM_DIMER_PIN);
    }else {
        TURN_LED_OFF(SAIDA_ESTATICA_PORT, SAIDA_ESTATICA_PIN);
    }
    if (GPIO_PinOutGet(SAIDA_ESTATICA_PORT, SAIDA_ESTATICA_PIN)== 1){
        TURN_LED_OFF(SAIDA_EM_DIMER_PORT, SAIDA_EM_DIMER_PIN);
    }
    // increment transaction ID for each request, unless it's a retransmission
    if (retrans == 0) {
        trid++;
    }
}
```

```

}
delay = (request_count - 1) * 50;

resp = mesh_lib_generic_client_publish(MESH_GENERIC_ON_OFF_CLIENT_MODEL_ID, elem_index, trid, &req,
    transtime, // transition time in ms
    delay, 0 | // flags
    );

if (resp) {
    printf("gecko_cmd_mesh_generic_client_publish failed, code %x\r\n", resp);
    sprintf(mens, "Falha mens: %d", resp);
    DI_Print(mens, 5);
} else {
    printf("request sent, trid = %u, delay = %d\r\n", trid, delay);
    sprintf(mens, "POS CH: %d", switch_pos);
    sprintf(dimeriza, "DIMERIZACAO:%d", (lightness_percent));
    DI_Print(mens, 5);
    DI_Print(dimeriza, 6);
}
/* acompanhar quantas solicitações foram enviadas */
if (request_count > 0) {
    request_count--;
}
}
}

```

4.1.2 Programa soc-btmesh-light

O soc-btmesh-light foi programado nos microcontroladores escravos (*Mighty Gecko* e *ThunderBoard Sense 2*), com atribuições de indicar via GPIO o status de funcionamento para o CLP, no caso da implementação de validação e para acionar as saídas digitais e analógicas no caso do sistema de controle da iluminação. Uma particularidade deste programa, quando configurado como Relay (selecionada pelo APP), é que pode ser utilizado para executar várias tarefas ao mesmo tempo, incluindo a importante função de retransmitir as mensagens para os nós de mais longo alcance da rede.

Os sinais inclusos para os funcionamentos no soc-btmesh-light, os esquemáticos dos Apêndices B e D:

Saídas digitais:

- P0: Rede criada e supervisionada;
- P1: *Gateway* conectado;
- P2: Luminária ligada/desligada;
- P3: Luminária em dimerização;

Saída analógica:

- P8: Dimerização das luminárias de 0 a 100%;

Segue abaixo uma parte do código de programação alterado no soc-btmesh-light, referente a função `case gecko_evt_system_external_signal_id`, que ocorre sempre que um sinal externo é recebido pelo escravo da rede *Bluetooth Mesh*, ajustando o nível de dimerização de 0 a 100% em uma saída analógica e ao mesmo tempo duas saídas digitais, indicando que a luminária está totalmente ligada (100%) e/ou dimerizando:

```

case gecko_evt_system_external_signal_id:
{
uint16_t current_level;
int16_t current_delta;
char tmp[21];
int percentual;
int valor_atual;

if (init_done && (evt->data.evt_system_external_signal.extsignals &
EXT_SIGNAL_LED_LEVEL_CHANGED)) {

current_level = LEDES_GetLevel();
percentual = ((current_level * 100 + 99) / 65535);

if ((percentual > 0)){
GPIO_PinOutClear(SAIDA_ESTATICA_PORT, SAIDA_ESTATICA_PIN);

}else {
GPIO_PinOutSet(SAIDA_ESTATICA_PORT, SAIDA_ESTATICA_PIN);
}
if ((percentual > 0)&&(percentual < 100)&&(valor_atual != percentual)) {
//A CADA NOVA ATUALIZAÇÃO DO BRILHO A SAIDA LIGA PAB PIN 5
GPIO_PinOutToggle(SAIDA_EM_DIMER_PORT, SAIDA_EM_DIMER_PIN);
DI_Print("DIMER LIGADO", 6);
valor_atual = percentual;
}else if ((percentual >=100)||((percentual <= 0)) {
GPIO_PinOutSet(SAIDA_EM_DIMER_PORT, SAIDA_EM_DIMER_PIN);
DI_Print("DIMER DESLIGADO", 6);
}

sprintf(tmp, "Lightness: %5u%%", (current_level * 100 + 99) / 65535);
DI_Print(tmp, DI_ROW_LIGHTNESS);
}

if (init_done && (evt->data.evt_system_external_signal.extsignals &
EXT_SIGNAL_LED_TEMPERATURE_CHANGED)) {
current_level = LEDES_GetTemperature();

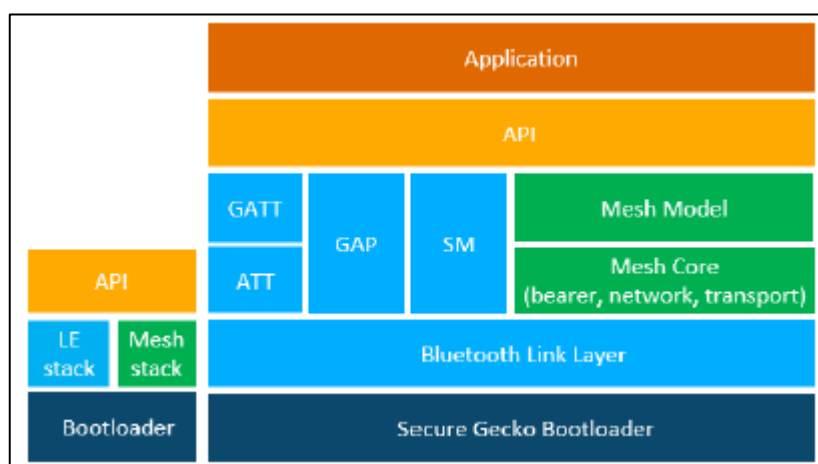
sprintf(tmp, "TEMP. DA COR: %5uK", current_level);
current_delta = LEDES_GetDeltaUV();
sprintf(tmp, "DELTA UV: %6d ", current_delta);
DI_Print("", DI_ROW_DELTAUV);
}
}
break;

```


4.2 APLICATIVO PARA PROVISIONAMENTO DA REDE *BLUETOOTH MESH*

Para conexão da rede *Bluetooth Mesh* é preciso uma estrutura de *firmware* e hardware com uma arquitetura que consiste em camada de *link*, perfil de acesso genérico, gerenciador de segurança, protocolo de atributo, perfil de atributo genérico e um aplicativo (Figura 29 - no topo da pilha).

Figura 29 – Diagrama de blocos de arquitetura de pilha *Bluetooth*



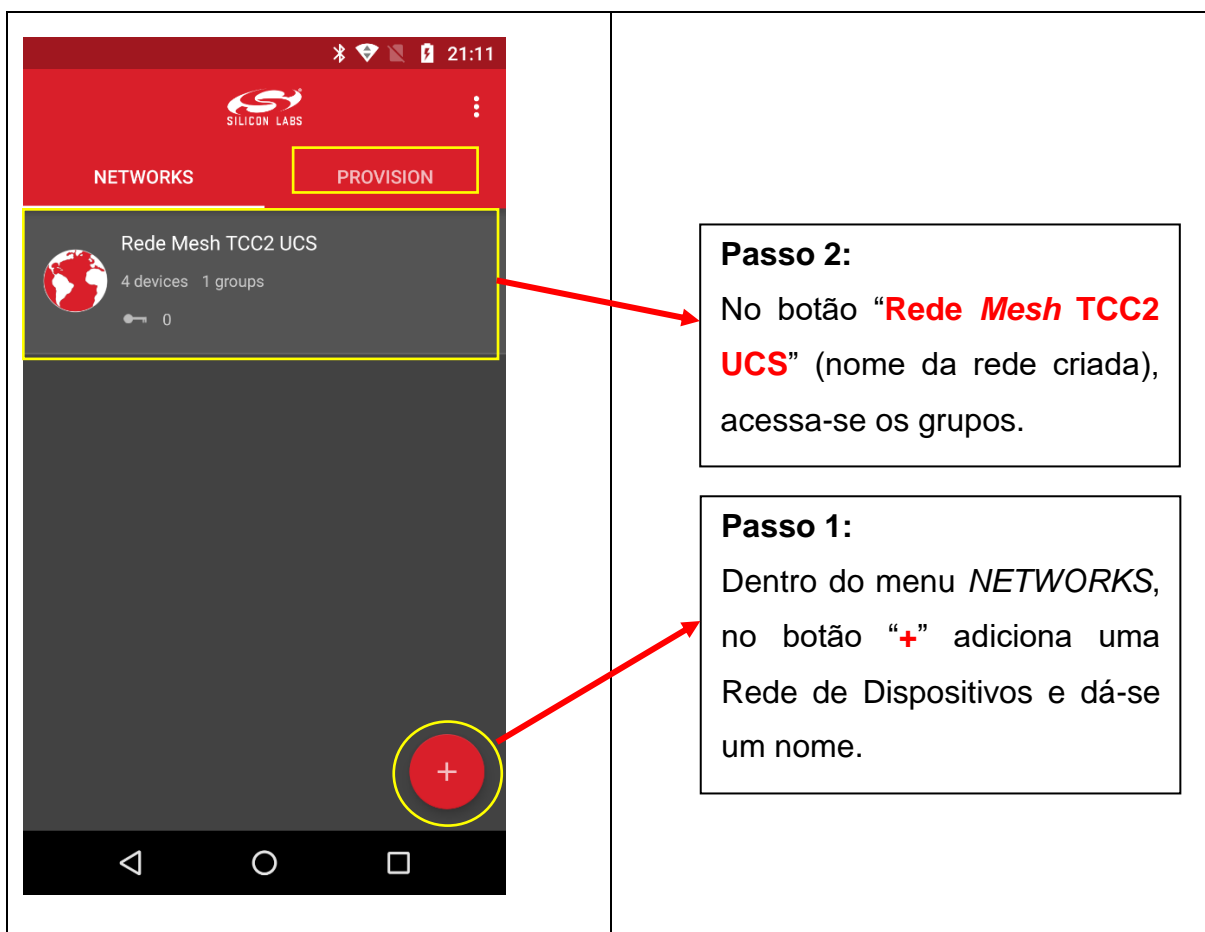
Fonte: *Silicon Labs* (2018).

A interação desta arquitetura base, permite a conectividade para o dispositivo final que deve ser provisionado e configurado pelo APP de acordo com suas funcionalidades.

Deste modo após a instalação do *firmware*, os dispositivos iniciam no modo não provisionado e não possuem nenhuma chave de rede, ou seja, não há interação entre eles. Assim sendo, para o amplo funcionamento entre o *Gateway* (*smartphone* - APP), *Proxy* (mestre) e os nós *Relay* (escravos), é preciso fazer o provisionamento da rede entre os dispositivos. O provisionamento é um processo de segurança referente a configuração de dispositivos para operar e fazer parte da rede Bluetooth mesh. Este processo começa a fluir quando o *Gateway* (via APP) envia pacotes de dados *Bluetooth* para nós não provisionados e estes o recebem, neste momento inicia-se o processo de provisionamento, em que os dispositivos trocam chaves de publicação e ambos geram chaves de sessão, que servem para segurança de criptografia.

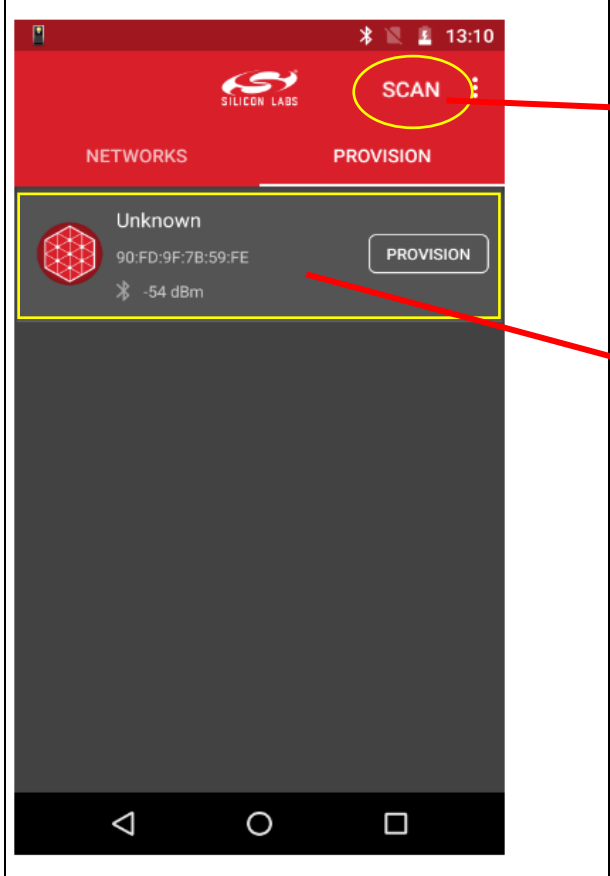
Depois do provisionamento, cada dispositivo, terá um nó e uma chave podendo ser controlado sozinho na rede usando o endereçamento *unicast* ou todo grupo pode ser controlado usando o endereço *multicast*.

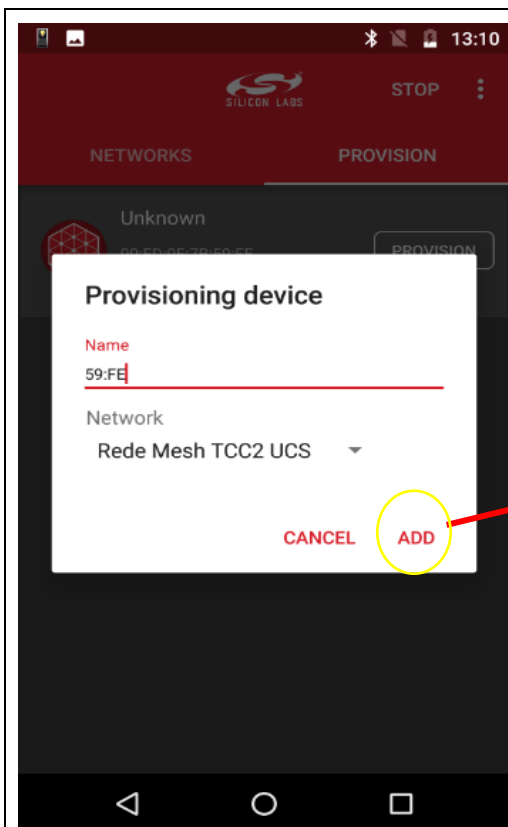
O aplicativo “*Bluetooth Mesh by Silicon Labs*”, está disponível na GOOGLE PLAY e pode ser instalado em um *smartphone* com Android 6 ou iOS 10 no mínimo para provisionar e controlar a rede. O *smartphone* com o APP instalado se transforma no *Gateway*, destinado a interligar as redes, separar domínios de colisão e traduzir os protocolos. Para criar e provisionar a rede é possível seguindo o passo a passo descrito abaixo:



Passo 2:
No botão “**Rede Mesh TCC2 UCS**” (nome da rede criada), acessa-se os grupos.

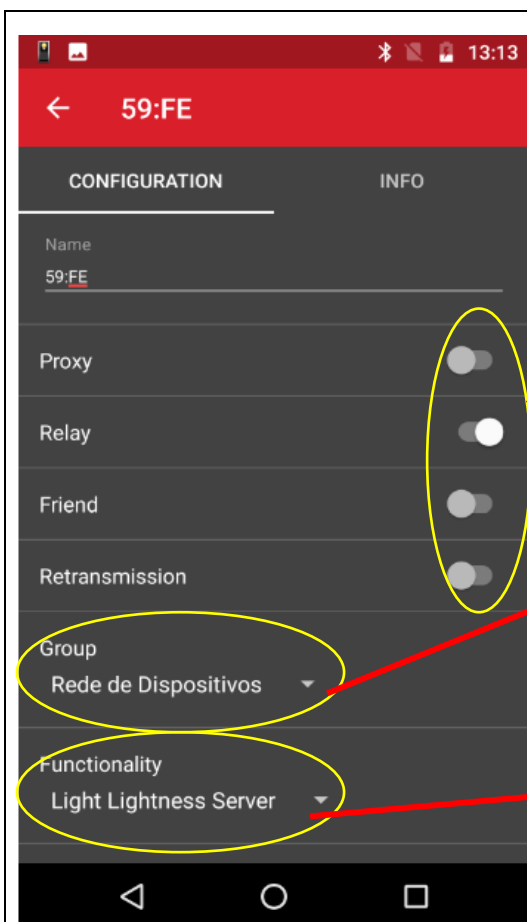
Passo 1:
Dentro do menu *NETWORKS*, no botão “+” adiciona uma Rede de Dispositivos e dá-se um nome.

	<p>Passo 4: No botão “<-” volta para Rede Mesh.</p> <p>Passo 3: Dentro do menu <i>GROUPS</i>, no botão “+” adiciona um Grupo de Dispositivos e dá-se um nome.</p>
	<p>Passo 5: Dentro do menu <i>PROVISION</i>, no botão “SCAN”, inicia-se a procura de dispositivos na rede.</p> <p>Passo 6: Com os dispositivos encontrados, no botão “PROVISION” inicia-se o processo de provisionamento.</p>



Passo 7:

Dentro do processo **Provisioning device**, manter mesmo nome "59:FE", escolher a rede e no botão "ADD" adiciona e provisiona o dispositivo selecionado.



Passo 8:

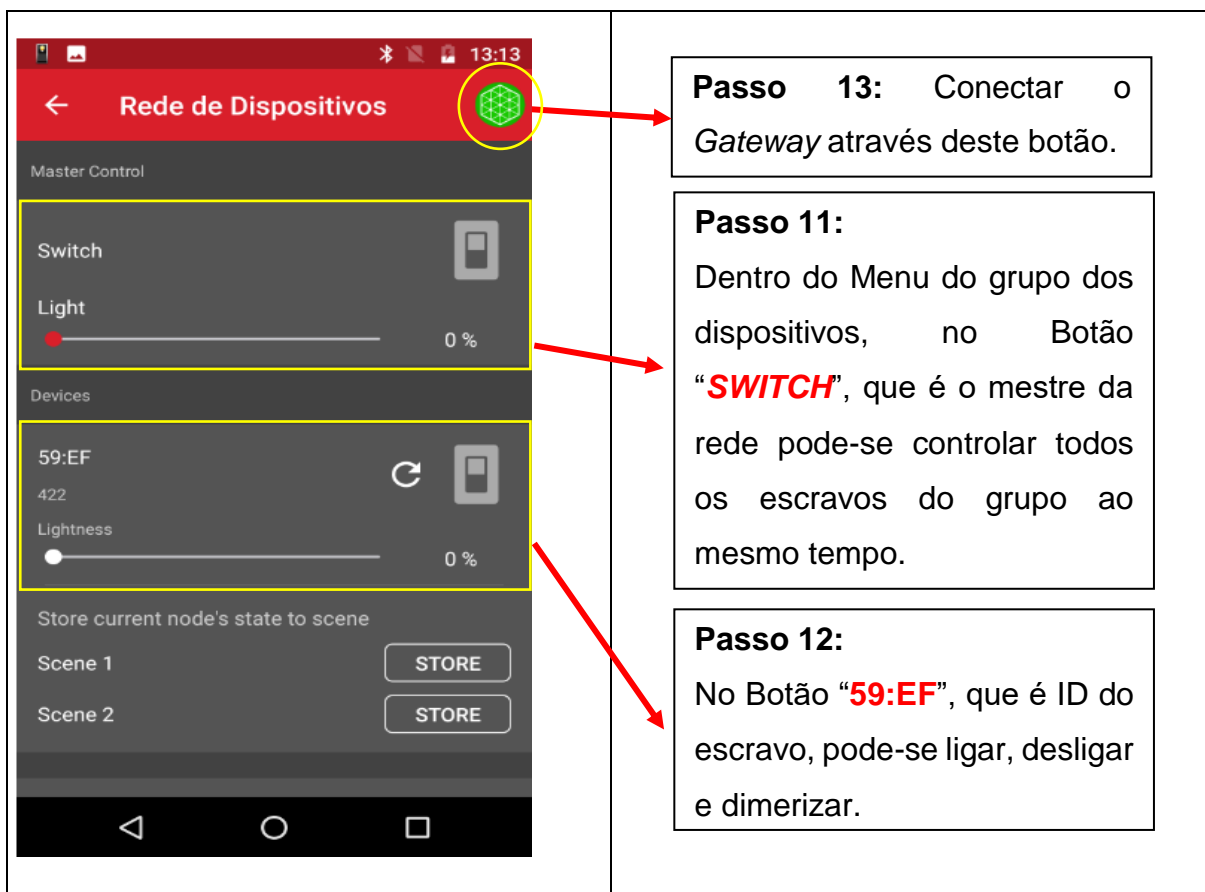
Dentro do Menu do dispositivo "59:FE", escolhe-se as configurações de acordo com o funcionamento da rede.

Passo 9:

Escolhe-se o grupo para adicionar este dispositivo.

Passo 10:

Escolhe-se a funcionalidade do dispositivo.



The screenshot shows the 'Rede de Dispositivos' app interface. The top bar is red with a back arrow and the title 'Rede de Dispositivos'. Below the title is a green mesh icon. The main content is divided into sections: 'Master Control' with a 'Switch' and 'Light' slider (0%), and 'Devices' with a device ID '59:EF', MAC '422', and 'Lightness' slider (0%). Below these are 'Scene 1' and 'Scene 2' with 'STORE' buttons. Three red arrows point from the interface to callout boxes: one from the mesh icon to 'Passo 13', one from the 'Switch' button to 'Passo 11', and one from the device ID '59:EF' to 'Passo 12'.

Passo 13: Conectar o Gateway através deste botão.

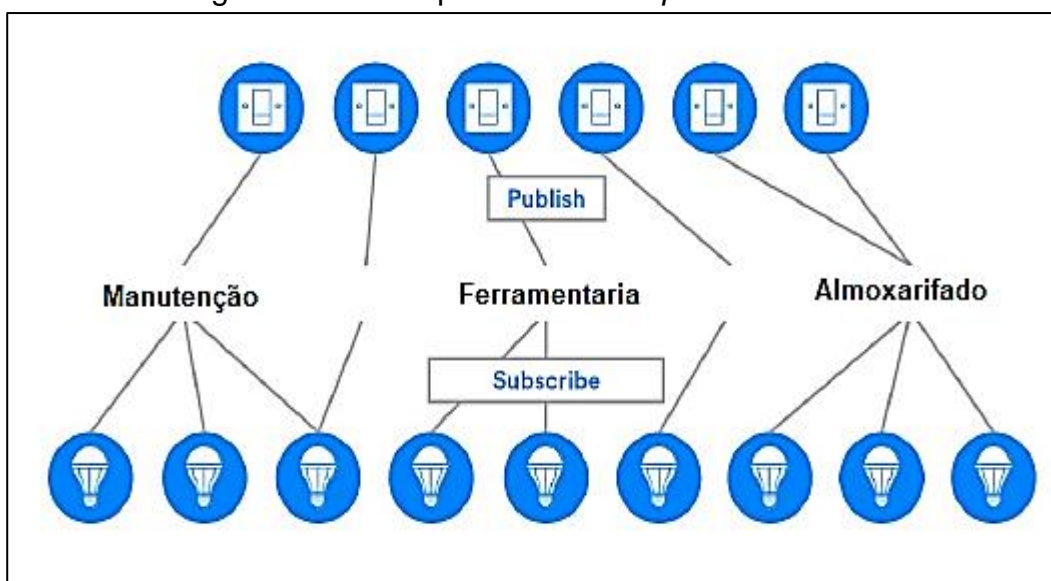
Passo 11: Dentro do Menu do grupo dos dispositivos, no Botão "**SWITCH**", que é o mestre da rede pode-se controlar todos os escravos do grupo ao mesmo tempo.

Passo 12: No Botão "**59:EF**", que é ID do escravo, pode-se ligar, desligar e dimerizar.

De acordo com o descritivo acima, é possível criar, configurar e fazer o acionamento da rede *Bluetooth Mesh* em cada dispositivo, através do *Gateway*.

Na configuração e criação de redes do APP, normalmente são criados grupos de dispositivos para serem controlados ao mesmo tempo pelo mestre. Este controle é possível pois, cada grupo possui um endereço na rede, assim como cada dispositivo possui um endereço. Para realizar o envio de mensagens, a malha *Bluetooth* usa um conceito chamado *publish – subscribe*, em que o nó *switch* (mestre), publica as mensagens na camada de rede e as mensagens *multicast* são enviadas para todos os dispositivos do grupo específico.

Estes grupos podem representar uma localização física, como por exemplo numa indústria, da manutenção, da ferramentaria, do almoxarifado e assim por diante (Figura 30), simplificando a configuração de redes *Bluetooth Mesh* e a adição e reconfiguração de nós do sistema.

Figura 30 – Exemplo do conceito *publish – subscribe*

Fonte: Silicon Labs (2018).

4.3 VALIDAÇÃO DA REDE *BLUETOOTH MESH* NO AMBIENTE INDUSTRIAL

O sistema de testes e validação da rede foi realizado na empresa Duroline - SA, localizada em Caxias do Sul – RS. A Duroline é fabricante de lonas de freios para ônibus, caminhões e implementos rodoviários. O parque fabril possui um amplo maquinário desde moinho para mistura (material de fricção), silos de pesagem, prensas hidráulicas para conformação inicial e de cura, cortadoras de pré-forma de lonas, retificas internas e externas, furadeiras hidráulicas, estufas de tratamento térmico, sistemas de testes automatizados para qualidade e outros equipamentos.

O sistema proposto, conforme as figuras 22 e 23, foram implementadas em cada microcontrolador da rede mesh (mestre e escravos), que se interligou a um CLP do maquinário, local pela GPIO, através de uma interface digital. Com isso e o uso da comunicação ethernet local (já existente na empresa), foi estabelecido o enlace remoto para leitura e testes de validação.

A seguir imagens dos dispositivos da rede *Bluetooth Mesh* de alguns quadros de comando:

Figura 31 – SoC Mestre – quadro de comando da Retifica externa RE-1007.



Figura 32 – quadro de comando da Furadeira Hidráulica FH-1130.

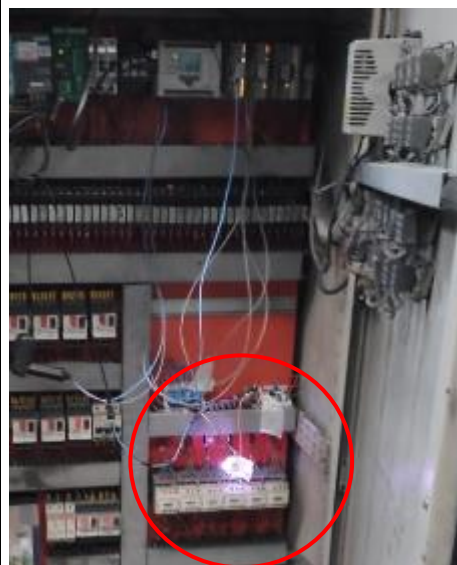


Figura 33 – quadro de comando da Retifica externa RE-1049.

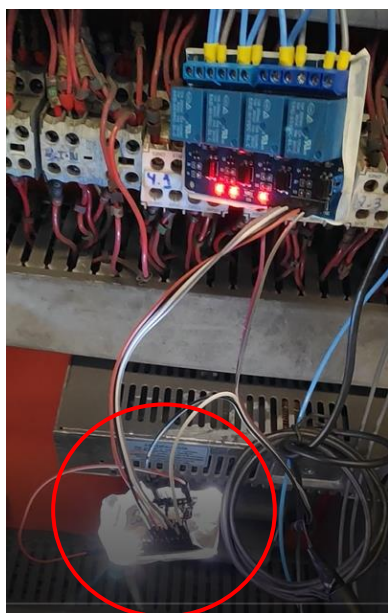


Figura 34 – quadro de comando da Retifica externa RE-1065.



4.3.1 Configuração da programação de testes para validação

O maquinário da fábrica possui sistemas automatizados para produção com CLP de controle. Para os testes foram utilizados os CLPs locais com as logicas

necessárias para implementar a interação dos SoCs da rede *Bluetooth Mesh* e o supervisor de programação (Figuras 22 e 23).

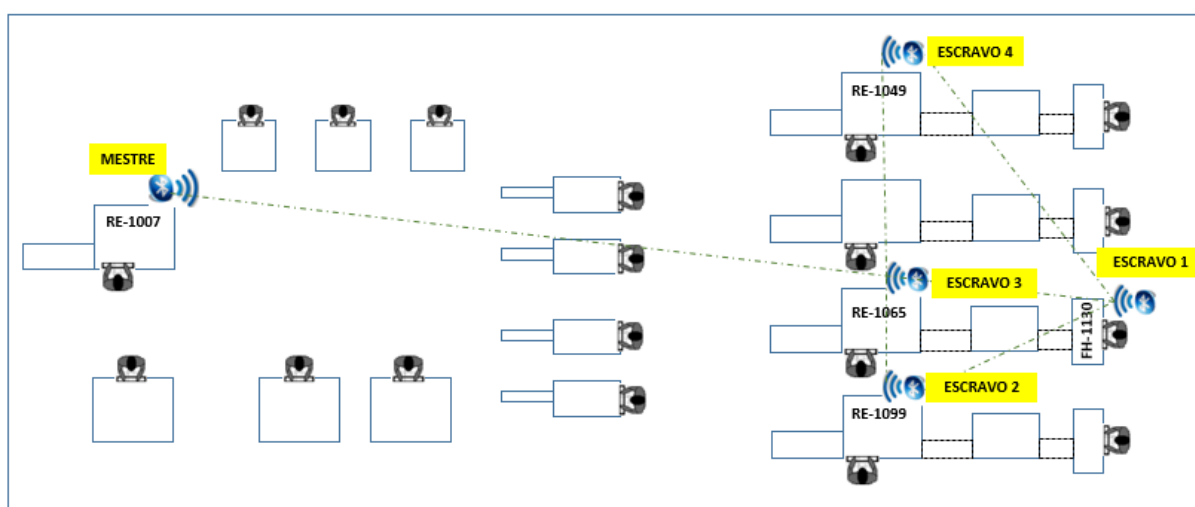
O supervisor de programação conta com as seguintes programações principais:

- Quantidade de dados ON/OFF a serem enviadas pelo mestre;
- Quantidade de dados DIMER a serem enviadas pelo mestre;
- Quantidade de dados perdidos nos escravos;
- Data e hora que a rede foi criada e provisionada;
- Data e hora do início e fim do envio dos dados;
- Tempo de envio e recebimento máximo dos dados;
- Sinaleiros de identificação da rede operando;
- Gráficos indicativos da quantidade de dados trafegados;
- Botões de habilitações e navegação entre telas.

A sequência de testes foi executada em duas etapas distintas, para atestar o funcionamento da rede *Bluetooth Mesh*, em diferentes situações e com posicionamentos dos dispositivos em locais estratégicos no setor de produção.

As Figura 35 e 36, representam o maquinário e a distribuição física da rede de comunicação, que foram executados os testes de validação:

Figura 35 – *Layout* da rede para 1ª etapa de testes



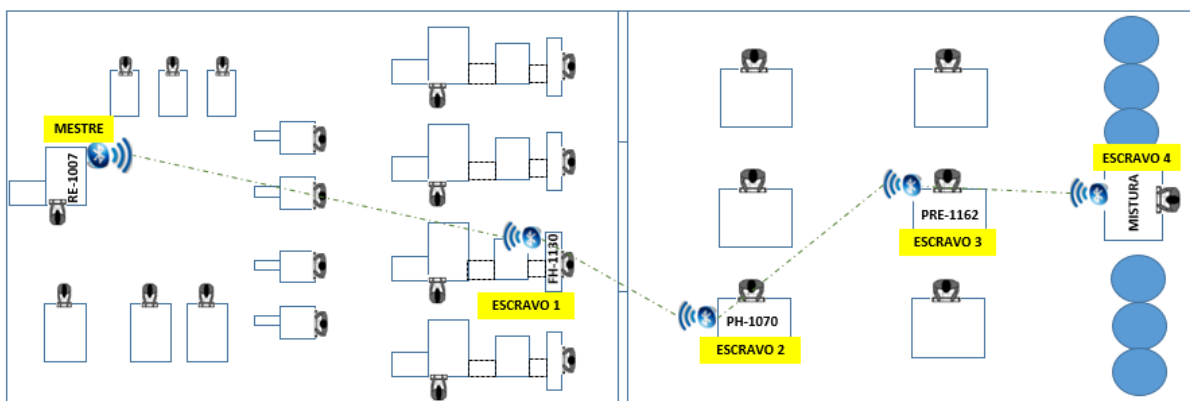
Fonte: Autor (2020).

Maquinário da etapa 1:

- Retifica externa: RE-1007, SoC Mighty Gecko, mestre da rede;

- Retificas externas: RE-1099, SoC escravo 2, RE-1065, SoC escravo 3 (ambos Mighty Gecko) e RE-1049 SoC escravo 4 (Thunderboard Sense 2);
- Furadeira hidráulica: FH-1130, SoC escravo 1, (Thunderboard Sense 2).

Figura 36 – *Layout* da rede para 2ª etapa de testes



Fonte: Autor (2020).

Maquinário da etapa 2:

- Retifica externa: RE-1007, SoC *Mighty Gecko*, mestre da rede;
- Furadeira hidráulica: FH-1130, SoC *Thunderboard Sense 2*, escravo 1;
- Prensa hidráulica: PH-1070, SoC *Mighty Gecko*, escravo 2;
- Prensa hidráulica: PRE-1162, SoC *Mighty Gecko*, escravo 3;
- Mistura: SoC escravo 4, *Thunderboard Sense 2*.

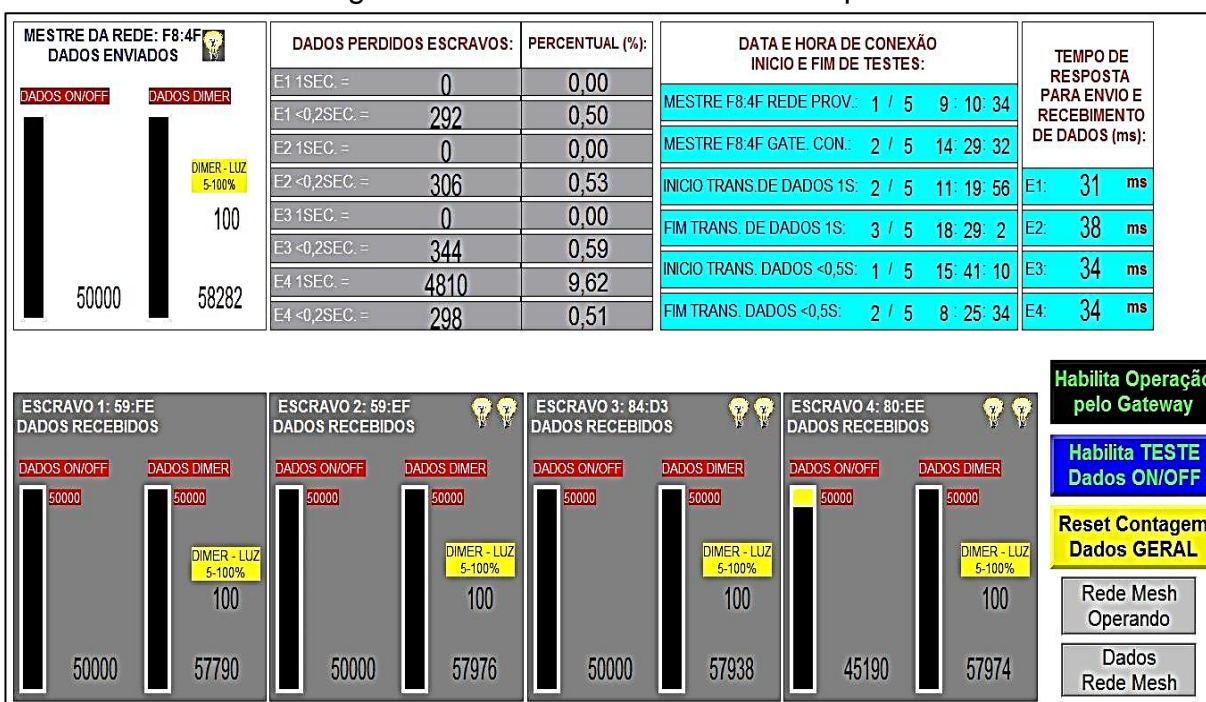
Para entendimento dos *layouts*, através dos testes de conexão entre o mestre e os escravos, foram determinadas as distâncias que delimitaram o funcionamento da rede *Bluetooth Mesh*.

No escopo da Figura 35, a rede caracteriza uma conexão *Bluetooth* padrão, em que o SoC mestre ficou a 35 metros equidistante do escravo 3, já a distância do SoC mestre em relação ao restante ficou em torno 40 metros. Neste teste o mestre envia mensagens diretamente para os escravos o que configura uma topologia estrela, conforme a Figura 11. Para garantir a operação da rede *Mesh* foi realizado uma nova disposição, conforme a Figura 36 em que o SoC mestre ficou a 40 metros distante do escravo 1, 60 metros do escravo 2, 85 metros do escravo 3 e 95 metros do escravo 4. Esta configuração, devido à distância, precisa de nós retransmissores para que as mensagens cheguem ao destino e isso é característica da rede *Mesh*.

4.3.2 Etapa de validação 1

Os testes foram realizados com o maquinário inicialmente sem produção e na sequência foram iniciados os testes com o maquinário todo em produção para validar a transferência de dados e contabilizar os resultados conforme os registros do supervisor de programação abaixo:

Figura 37 – Resultados de testes etapa 1



Fonte: Autor (2020).

4.3.2.1 Resultados da validação 1

Foram enviadas 50.000 mensagens com intervalo a cada 1 segundo (ON/OFF), e mais 58.282 com intervalo de 0,5 segundo (DIMER), do mestre para todos os escravos.

Os escravos do 1 ao 3 sinalizaram o recebimento de todos os sinais de 1 segundo já o escravo 4 apresenta 9,62% de perda. Para as mensagens com intervalo de 0,5 segundo, a média de perda dos escravos em relação ao recebimento ficou de 0,53%. O tempo máximo de envio e recebimento das mensagens ficou em 38 milissegundos para os dois tipos de testes executados.

Para este teste, caracterizado como uma rede de *Bluetooth* padrão, os resultados são muito satisfatórios, tendo em vista a repetitividade e o tempo de

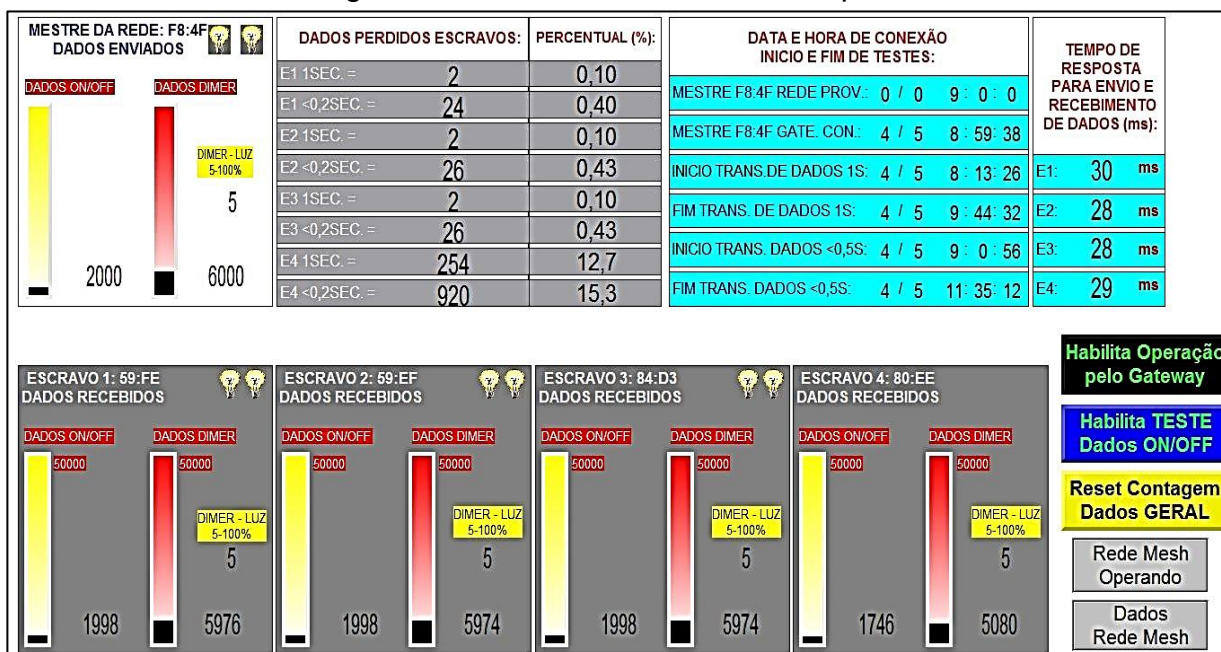
resposta do sistema. Também foi verificado que a interface digital a rele, a qual interligava os sinais dos SoCs escravos e o CLP, apresentavam falhas no fechamento dos contatos, o que sugere um erro muito menor em todos os casos, principalmente no escravo 4.

4.3.3 Etapa de validação 2

Os testes da etapa 2 foram executados com o maquinário da fábrica 100% em operação.

Através da validade da etapa 1 soube-se que a rede bluetooth operava normal quando conectada diretamente entre o mestre e os escravos. Deste modo, na etapa 2 foi-se distanciados os dispositivos, de modo que o mestre apenas alcançasse o escravo 1. Assim sendo e os escravos configurados como *Relay*, com atribuições de prolongar e computar as mensagens, a rede foi distanciada e as mensagens são entregues para os nós mais distantes através dos nós mais próximos.

Figura 38 – Resultados de testes etapa 2



Fonte: Autor (2020).

4.3.3.1 Resultados da Validação 2

Foram enviadas 2000 mensagens com intervalo a cada 1 segundo (ON/OFF), e mais 6000 com intervalo de 0,5 segundo (DIMER), do mestre para todos os escravos.

Os escravos do 1 ao 3 sinalizaram o recebimento de 99,9% dos sinais de 1 segundo já o escravo 4 apresenta 12,7% de perda. Para as mensagens com intervalo de 0,5 segundo, os escravos do 1 ao 3 sinalizaram o recebimento de 99,58% e o escravo 4 apresenta uma perda de 15,3%. O tempo máximo de envio e recebimento das mensagens ficou em 30 milissegundos para os dois tipos de testes executados.

A configuração da rede mesh foi estabelecida nesta etapa atestando sua confiabilidade num ambiente ruidoso, apesar dos dispositivos estarem dentro de quadros de comando metálicos, da distância entre os SoCs, as paredes da fábrica e demais obstáculos do ambiente. A transmissão de mensagens foi satisfatória e o tempo de resposta do sistema foi abaixo do tempo anterior, comprovando que a rede mesh tem a capacidade de entregar os dados de forma mais rápida pois as mensagens saltam entre os dispositivos com a função *Relay*.

A causa das perdas para o escravo 4 são as mesmas encontradas da etapa 1.

4.4 SISTEMA DE CONTROLE DA ILUMINAÇÃO COM REDE *BLUETOOTH MESH*

O sistema de controle da iluminação foi instalado na empresa Intral - SA, localizada em Caxias do Sul – RS. A Intral é uma empresa fabricante de diversas tecnologias para iluminação, como lâmpadas de Leds, *driver* para Leds, luminárias de baixa e alta potência de Leds entre outros produtos.

Nas linhas de produções da empresa, há vários processos que precisam da mão de obra humana como montagens, testes, acondicionamento, entre outras tarefas. Deste modo, foram instalados os dispositivos da rede bluetooth mesh para controle de iluminação em um dos salões de produção, onde há interação de pessoas e luminárias dimerizáveis posicionadas no teto da fábrica de forma a atender a necessidade de luz, mesmo na ausência da luz natural. Porém neste mesmo local existe uma boa entrada de luz natural, que se fez agregar mais influência para

instalação do projeto e equalizar a incidência de luminosidade no ambiente de forma efetiva.

Segue abaixo imagens do setor de montagem da empresa Intral, onde o sistema foi instalado, evidenciando o arranjo da iluminação e entradas de luz natural:

Figura 39 – Setor de montagem



Fonte: Autor (2020).

Figura 40 – Entrada de luz natural no setor



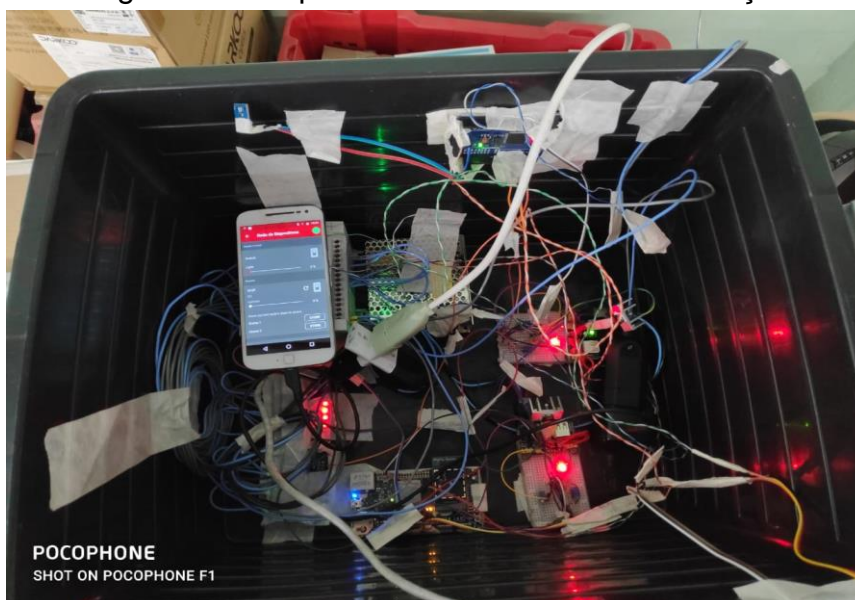
Fonte: Autor (2020).

4.4.1 Configuração do sistema de iluminação

Para o sistema de iluminação idealizado (Figura 24 e 25), utilizou-se dois SoCs *Mighty Gecko*, um sendo mestre (controle) e outro escravo (acionamento) e também uma *Thunderboard*, que foi configurada como *Relay*, para retransmitir as mensagens do mestre para o escravo que fez o acionamento das luminárias e sua dimerização.

Na configuração citada, o microcontrolador da rede mesh se interligou a um CLP de controle através da GPIO e com uso da interface digital. O programa *soctmesh-switch* implementado no mestre com a função *proxy*, controla a rede e o direcionamento de mensagens entre o *Gateway (smartphone)* e os escravos. Este programa conta com a rotinas de leitura de ocupação de espaço e também de luminosidade e através das programações do supervisor, com relação a luminosidade definida para o ambiente, aplica as devidas funções de controle da rede e luminosidade. A fig. 41 apresenta os dispositivos que foram interligados e instalados, de acordo com a fig. 24, para controle da rede *Bluetooth Mesh* na empresa Intral:

Figura 41– Dispositivos do sistema de iluminação



Fonte: Autor (2020).

A configuração inicia com o posicionamento correto e aferição do sensor de luminosidade, de modo estratégico, para identificar apenas a entrada de luz natural no ambiente (luz artificial desligada). Após isso, a curva de iluminação é adequada, baseando-se na ausência total de luz natural (período noturno) e posteriormente com

a luz natural máxima adquirida, fornecida em um dia ensolarado e livre de nuvens (medido de acordo com o gráfico 1).

Seguindo com as configurações, necessita-se programar as funções do supervisor, em que os usuários podem adequar de acordo com as necessidades.

Programações:	Funções principais:								
<table border="1"> <tr> <td>LUMINÁRIAS: E1 - FILEIRA 1:</td> <td>HABILITAR: SIM</td> </tr> <tr> <td>LIGA FILEIRA</td> <td>STATUS: LIGADA</td> </tr> <tr> <td>DESLIGA FILEIRA</td> <td></td> </tr> </table>	LUMINÁRIAS: E1 - FILEIRA 1:	HABILITAR: SIM	LIGA FILEIRA	STATUS: LIGADA	DESLIGA FILEIRA		<ul style="list-style-type: none"> Habilitar/desabilitar o grupo de luminárias Fileira 1; Ligar/desligar em manual o sistema; Indicar o Status de sistema ligado ou desligado; 		
LUMINÁRIAS: E1 - FILEIRA 1:	HABILITAR: SIM								
LIGA FILEIRA	STATUS: LIGADA								
DESLIGA FILEIRA									
<table border="1"> <tr> <td>PROG.DIMER:</td> <td></td> </tr> <tr> <td>0 (%)</td> <td></td> </tr> <tr> <td>DIMER ATUAL:</td> <td></td> </tr> <tr> <td>78 (%)</td> <td></td> </tr> </table>	PROG.DIMER:		0 (%)		DIMER ATUAL:		78 (%)		<ul style="list-style-type: none"> Programar a dimerização para funcionar em manual; Indicar a dimerização atual;
PROG.DIMER:									
0 (%)									
DIMER ATUAL:									
78 (%)									
<table border="1"> <tr> <td>HAB. PIR:</td> <td>PROG. TE.PIR:</td> </tr> <tr> <td>SIM</td> <td>600 (s)</td> </tr> <tr> <td>STATUS:</td> <td>TEMPO PIR AT.:</td> </tr> <tr> <td>S/PRESENÇA</td> <td>8 (s)</td> </tr> </table>	HAB. PIR:	PROG. TE.PIR:	SIM	600 (s)	STATUS:	TEMPO PIR AT.:	S/PRESENÇA	8 (s)	<ul style="list-style-type: none"> Habilitar/desabilitar o sensor de presença PIR; Programar o tempo em que o sistema desliga, caso não tenha presença de pessoas no ambiente; Indicar o tempo corrido após o último acionamento do sensor de presença; Indicar o Status do sensor, com ou sem presença de pessoas;
HAB. PIR:	PROG. TE.PIR:								
SIM	600 (s)								
STATUS:	TEMPO PIR AT.:								
S/PRESENÇA	8 (s)								
<table border="1"> <tr> <td>PROG.LUX:</td> <td>LUX ATUAL:</td> </tr> <tr> <td>750 (lx)</td> <td>754 (lx)</td> </tr> <tr> <td>PARCELA NATURAL:</td> <td>PARCELA ARTIFICIAL:</td> </tr> <tr> <td>172 (lx)</td> <td>581 (lx)</td> </tr> </table>	PROG.LUX:	LUX ATUAL:	750 (lx)	754 (lx)	PARCELA NATURAL:	PARCELA ARTIFICIAL:	172 (lx)	581 (lx)	<ul style="list-style-type: none"> Programar o iluminamento desejado para o ambiente; Indicar o lux atual, que é a soma das parcelas natural e artificial; Indicar o lux da parcela natural e artificial separadas;
PROG.LUX:	LUX ATUAL:								
750 (lx)	754 (lx)								
PARCELA NATURAL:	PARCELA ARTIFICIAL:								
172 (lx)	581 (lx)								

<table border="1"> <thead> <tr> <th colspan="2">MESTRE DA REDE STATUS:</th> </tr> </thead> <tbody> <tr> <td>REDE MESH:</td> <td>PROVISIONADA</td> </tr> <tr> <td>GATEWAY CEL.:</td> <td>CONECTADO</td> </tr> <tr> <td>LUMINARIA:</td> <td>LIGADA</td> </tr> <tr> <td>DIMERIZAÇÃO:</td> <td>LIGADA</td> </tr> </tbody> </table>	MESTRE DA REDE STATUS:		REDE MESH:	PROVISIONADA	GATEWAY CEL.:	CONECTADO	LUMINARIA:	LIGADA	DIMERIZAÇÃO:	LIGADA	<ul style="list-style-type: none"> Indicar o <i>Status</i> da rede <i>Mesh</i>: <ul style="list-style-type: none"> ➤ Rede <i>mesh</i> não provisionada/provisionada; ➤ <i>Gateway</i> não conectado/conectado; ➤ Luminária ligada/desligada; ➤ Dimerização ligada/desligada; 								
MESTRE DA REDE STATUS:																			
REDE MESH:	PROVISIONADA																		
GATEWAY CEL.:	CONECTADO																		
LUMINARIA:	LIGADA																		
DIMERIZAÇÃO:	LIGADA																		
<table border="1"> <thead> <tr> <th>PROG. POTENCIA:</th> <th>PROG. PREÇO-KWh:</th> </tr> </thead> <tbody> <tr> <td>3600 (W)</td> <td>0,60 (R\$)</td> </tr> <tr> <th colspan="2">CONSUMO: ON-LINE x ECONOMIZADO</th> </tr> <tr> <td>3018, (Wh)</td> <td>581,5 (Wh)</td> </tr> </tbody> </table>	PROG. POTENCIA:	PROG. PREÇO-KWh:	3600 (W)	0,60 (R\$)	CONSUMO: ON-LINE x ECONOMIZADO		3018, (Wh)	581,5 (Wh)	<ul style="list-style-type: none"> Programar a potência do grupo de luminárias; Programar o preço do kWh para calcular o custo total do sistema; Indicar o consumo executado e economizado em tempo real do grupo de luminárias; 										
PROG. POTENCIA:	PROG. PREÇO-KWh:																		
3600 (W)	0,60 (R\$)																		
CONSUMO: ON-LINE x ECONOMIZADO																			
3018, (Wh)	581,5 (Wh)																		
<table border="1"> <thead> <tr> <th>TOTAL CONSUMIDO:</th> </tr> </thead> <tbody> <tr> <td>5,13 (kWh)</td> </tr> </tbody> </table>	TOTAL CONSUMIDO:	5,13 (kWh)	<ul style="list-style-type: none"> Indicar o consumo em kWh total consumido; 																
TOTAL CONSUMIDO:																			
5,13 (kWh)																			
<table border="1"> <thead> <tr> <th colspan="2">TOTAL DE ECONOMIA:</th> </tr> </thead> <tbody> <tr> <td>1,25 (kWh)</td> <td>0,75 (R\$)</td> </tr> <tr> <th colspan="2">CUSTO: INTEGRAL x DIMER</th> </tr> <tr> <td>3,83 (R\$)</td> <td>3,08 (R\$)</td> </tr> </tbody> </table>	TOTAL DE ECONOMIA:		1,25 (kWh)	0,75 (R\$)	CUSTO: INTEGRAL x DIMER		3,83 (R\$)	3,08 (R\$)	<ul style="list-style-type: none"> Indicar o total de economia em kWh e em reais; Indicar o custo total caso o sistema estivesse sem dimerização e com dimerização; 										
TOTAL DE ECONOMIA:																			
1,25 (kWh)	0,75 (R\$)																		
CUSTO: INTEGRAL x DIMER																			
3,83 (R\$)	3,08 (R\$)																		
<table border="1"> <thead> <tr> <th>SISTEMA->FUNÇAO INTEGRAL</th> <th>DATA :</th> <th>HORA:</th> </tr> </thead> <tbody> <tr> <td></td> <td colspan="2">SISTEMA DATA E HORA DESABILITADO</td> </tr> </tbody> </table>	SISTEMA->FUNÇAO INTEGRAL	DATA :	HORA:		SISTEMA DATA E HORA DESABILITADO		<ul style="list-style-type: none"> Programar o sistema para operar integral, ou seja, se tiver habilitado a função do PIR, ira ligar sempre que tiver pessoas no ambiente; 												
SISTEMA->FUNÇAO INTEGRAL	DATA :	HORA:																	
	SISTEMA DATA E HORA DESABILITADO																		
<table border="1"> <thead> <tr> <th>SISTEMA-> DATA E HORA</th> <th>DATA :</th> <th>HORA:</th> </tr> </thead> <tbody> <tr> <td></td> <td>26 / 6</td> <td>INICIO: 16 : 53</td> </tr> <tr> <td></td> <td colspan="2">29/06/2020 13:22:35</td> </tr> <tr> <td></td> <td>26 / 6</td> <td>FINAL: 17 : 0</td> </tr> </tbody> </table>	SISTEMA-> DATA E HORA	DATA :	HORA:		26 / 6	INICIO: 16 : 53		29/06/2020 13:22:35			26 / 6	FINAL: 17 : 0	<ul style="list-style-type: none"> Programar o sistema para operar por data e hora. Neste caso o sistema liga e desliga dentro da validade se tiver habilitado a função do PIR e desliga definitivo quando a data e hora for atingido; 						
SISTEMA-> DATA E HORA	DATA :	HORA:																	
	26 / 6	INICIO: 16 : 53																	
	29/06/2020 13:22:35																		
	26 / 6	FINAL: 17 : 0																	
<table border="1"> <thead> <tr> <th>SELECIONAR DIAS DA SEMANA PARA OPERAÇÃO:</th> <th>Segunda: Sim</th> </tr> </thead> <tbody> <tr> <td></td> <td>Terça: Sim</td> </tr> <tr> <td></td> <td>Quarta: Sim</td> </tr> <tr> <td></td> <td>Quinta: Sim</td> </tr> <tr> <td></td> <td>Sexta: Sim</td> </tr> <tr> <td></td> <td>Sábado: Não</td> </tr> <tr> <td></td> <td>Domingo: Não</td> </tr> <tr> <th>TEMPO TOTAL LIGADO:</th> <td></td> </tr> <tr> <td>0 : 23 HS:MS</td> <td></td> </tr> </tbody> </table>	SELECIONAR DIAS DA SEMANA PARA OPERAÇÃO:	Segunda: Sim		Terça: Sim		Quarta: Sim		Quinta: Sim		Sexta: Sim		Sábado: Não		Domingo: Não	TEMPO TOTAL LIGADO:		0 : 23 HS:MS		<ul style="list-style-type: none"> Programar os dias da semana em que o sistema pode operar. Indicar o total de horas que o sistema ficou em operação para os cálculos de consumo;
SELECIONAR DIAS DA SEMANA PARA OPERAÇÃO:	Segunda: Sim																		
	Terça: Sim																		
	Quarta: Sim																		
	Quinta: Sim																		
	Sexta: Sim																		
	Sábado: Não																		
	Domingo: Não																		
TEMPO TOTAL LIGADO:																			
0 : 23 HS:MS																			

<div data-bbox="240 241 496 322" style="background-color: yellow; border: 1px solid black; padding: 2px; text-align: center;"> AUTOMATICO-> MANUAL </div> <div data-bbox="240 331 496 421" style="border: 2px solid green; padding: 2px; text-align: center; margin-top: 5px;"> SAIR DA TELA </div>	<ul style="list-style-type: none"> • Botões de habilitação para o sistema operar em manual ou automático; Botão para sair da tela de programação;
--	---

4.4.1.1 Configuração do sensor de luminosidade e curva de iluminação

O plano de trabalho está posicionado a 1 metro do solo. As luminárias estão fixas a 6 metros de altura do solo (Figura 38). Já o sensor de luminosidade foi instalado próximo a abertura da entrada de luz, a 7 metros do solo (Figura 39) e acima das luminárias.

Para a calibração do sensor, foi utilizado o luxímetro da *Minolta Illuminance Meter T-10*. A configuração consistiu em posicionar o sensor de luminosidade e o luxímetro de modo a registrar a luminosidade do ambiente ao mesmo tempo. O SoC mestre e CLP foram programados para registrar a leitura de luminosidade do sensor, enquanto as luminárias eram dimerizadas de 10 a 100% do fluxo luminoso. Deste modo foi calibrado a leitura do sensor corretamente via programação, através da paridade de leituras entre os instrumentos com um valor mínimo de 100 lux e máximo de 750 lux.

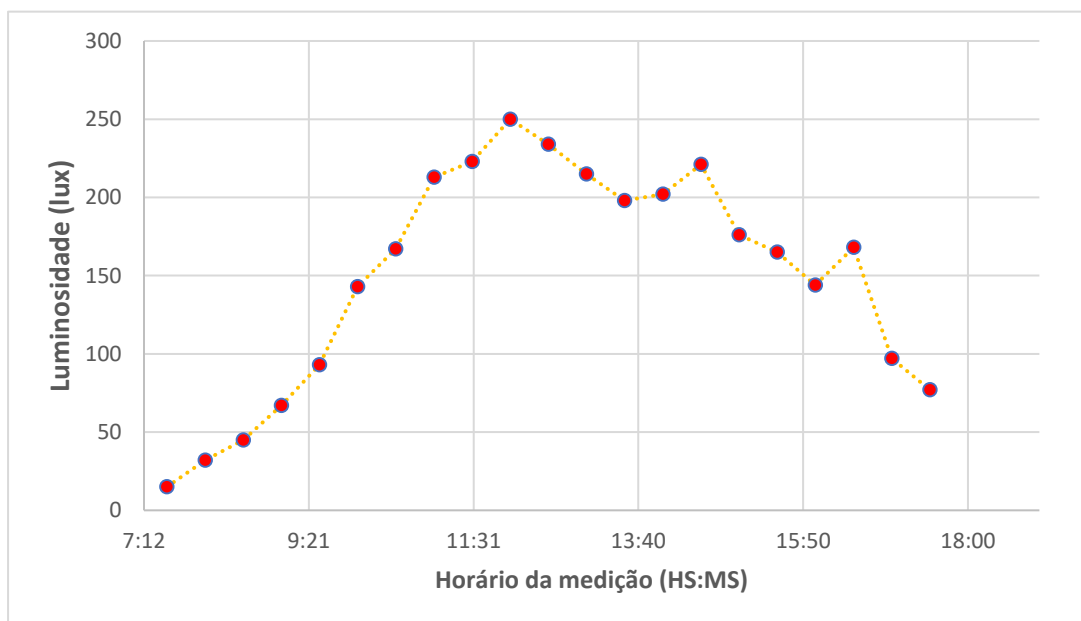
Figura 42 – Luxímetro e sensor para calibração



Fonte: Autor (2020).

Na continuação, com ausência de luz natural (a noite), foi identificado que o sistema de iluminação da produção fornece 750 lux de luminosidade no plano de trabalho com a potência máxima de fornecimento. Da mesma forma, foi medido e registrado, via luxímetro a quantidade máxima de luz natural incidente no plano de trabalho em um dia ensolarado abundante e com as luminárias desligadas, conforme Gráfico 1 abaixo:

Gráfico 1 – Medição de luz natural em um dia ensolarado abundante



Fonte: Autor (2020).

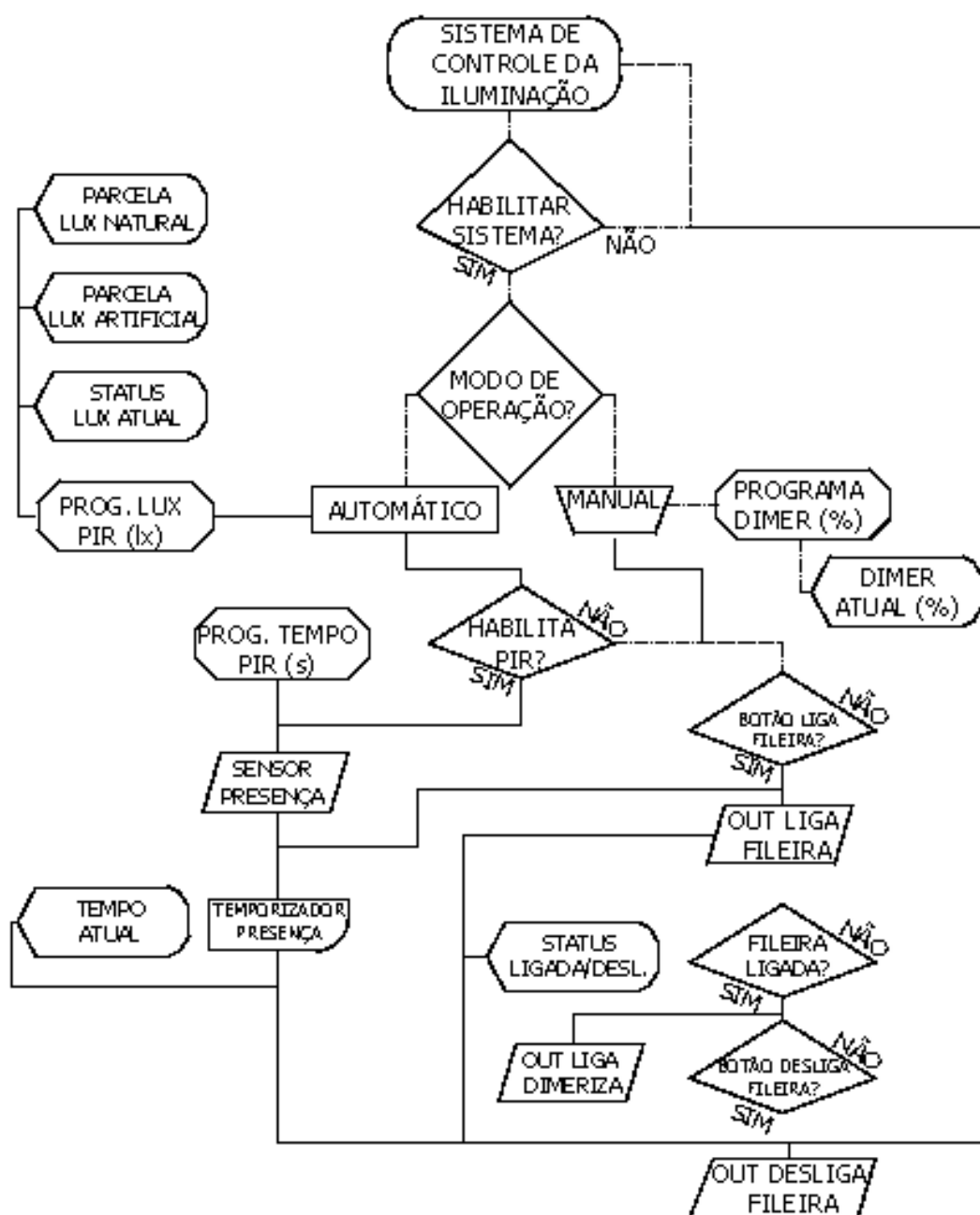
Seguindo esta linha, chega-se no ajuste de luminosidade do ambiente em função da soma da luz natural e artificial máxima que o sistema pode chegar que totalizou em 1000 lux. Com estes resultados, foi iniciado os testes do sistema de iluminação para registrar a eficiência e economia que pode ser retirada da rede *Bluetooth Mesh* seguindo este cenário.

4.4.2 Funcionamento do sistema de iluminação

O sistema de controle de iluminação foi iniciado no dia 25/06/2020 as 8:30hs com término no dia 10/07/2020 as 15:48hs. Durante o período de testes, houve diversas variações climáticas, como dias ensolarados, com chuva, nublados, com serração pela manhã, enfim, perante a este cenário houve várias modificações na luminosidade natural e o sistema de controle teve que atuar constantemente para

manter a luminosidade programada. Todavia, o supervisor teve que ser programado para controlar o sistema de iluminação de acordo com as tarefas do ambiente de trabalho para ser efetivo. Deste modo, segue o fluxograma abaixo que descreve basicamente o funcionamento do sistema de controle da iluminação, que segue disponível no supervisor:

Figura 43 – Fluxograma de funcionamento do sistema de controle da iluminação



Fonte: Autor (2020).

Para complementar as programações, foi determinado que o sistema operava com 3.600 Watts de potência, sendo 3 fileiras, com 10 luminárias de 120 Watts cada. Assim o supervisor do sistema foi programado da seguinte forma:

Campos de Entradas:	Programações Executadas:
<p>AUTOMATICO-> MANUAL</p>	<ul style="list-style-type: none"> • Modo Automático habilitado;
<p>HAB. PIR: PROG. TE.PIR:</p> <p>SIM 600 (s)</p>	<ul style="list-style-type: none"> • Sensor de presença PIR habilitado; • Tempo de 600 segundos para o sistema desligar, caso não tenha presença de pessoas;
<p>SISTEMA->FUNCIONA INTEGRAL DATA : HORA:</p> <p>SISTEMA DATA E HORA DESABILITADO</p>	<ul style="list-style-type: none"> • Sistema opera em tempo integral, irá ligar sempre que tiver pessoas no ambiente, pelo sensor de presença;
<p>PROG.LUX:</p> <p>750 (lx)</p>	<ul style="list-style-type: none"> • Programado para o sistema entregar 750 lux de luminosidade para o setor de montagem;
<p>PROG. POTENCIA:</p> <p>3600 (W)</p>	<ul style="list-style-type: none"> • Programado 3600 Watts de potência para todo o grupo de luminárias;
<p>PROG. PREÇO-kWh:</p> <p>0,60 (R\$)</p>	<ul style="list-style-type: none"> • Programado o preço de 60 centavos de reais para cada kWh consumido;

Segue abaixo os resultados obtidos e registrados no CLP e demonstrados via supervisor de programação:

Figura 44 – Resultados registrados entre 25/06 a 10/07/2020

SISTEMA DE CONTROLE DE ILUMINAÇÃO POR REDE BLUETOOTH MESH						
LUMINÁRIAS: E1 - FILEIRA 1:	HABILITAR: SIM	PROG.DIMER: 0 (%)	HAB. PIR: SIM	PROG. TE.PIR: 600 (s)	PROG.LUX: 750 (lx)	LUX ATUAL: 748 (lx)
LIGA FILEIRA	STATUS: LIGADA	DIMER ATUAL: 75 (%)	STATUS: S/PRESENÇA	TEMPO PIR AT.: 5 (s)	PARCELA NATURAL: 189 (lx)	PARCELA ARTIFICIAL: 558 (lx)
DESLOGA FILEIRA						
MESTRE DA REDE STATUS:		CALCULOS DE CONSUMO ELETRICO:				
REDE MESH: PROVISIONADA	PROG. POTENCIA: 3600 (W)	PROG. PREÇO-kWh: 0,60 (R\$)	TOTAL CONSUMIDO: 449, (kWh)	TOTAL DE ECONOMIA:		
GATEWAY CEL: CONECTADO	CONSUMO: ON-LINE x ECONOMIZADO			65,7 (kWh)	39,49 (R\$)	
LUMINARIA: LIGADA	2885, (Wh)	714,6 (Wh)		CUSTO: INTEGRAL x DIMER		
DIMERIZAÇÃO: LIGADA				309,3 (R\$)	269,8 (R\$)	
SISTEMA DE PRESENÇA PIR EM OPERAÇÃO						
SISTEMA->FUNCIONA INTEGRAL	DATA :	HORA:	SELECIONAR DIAS DA SEMANA PARA OPERAÇÃO:	Segunda: Sim	AUTOMATICO-> MANUAL	
	SISTEMA DATA E HORA DESABILITADO		TEMPO TOTAL LIGADO:	Terça: Sim		
			143 : 10 HS:MS	Quarta: Sim		
				Quinta: Sim		
				Sexta: Sim		
				Sábado: Não		
				Domingo: Não		
				SAIR DA TELA		

Fonte: Autor (2020).

4.4.2.1 Resultados do sistema de iluminação

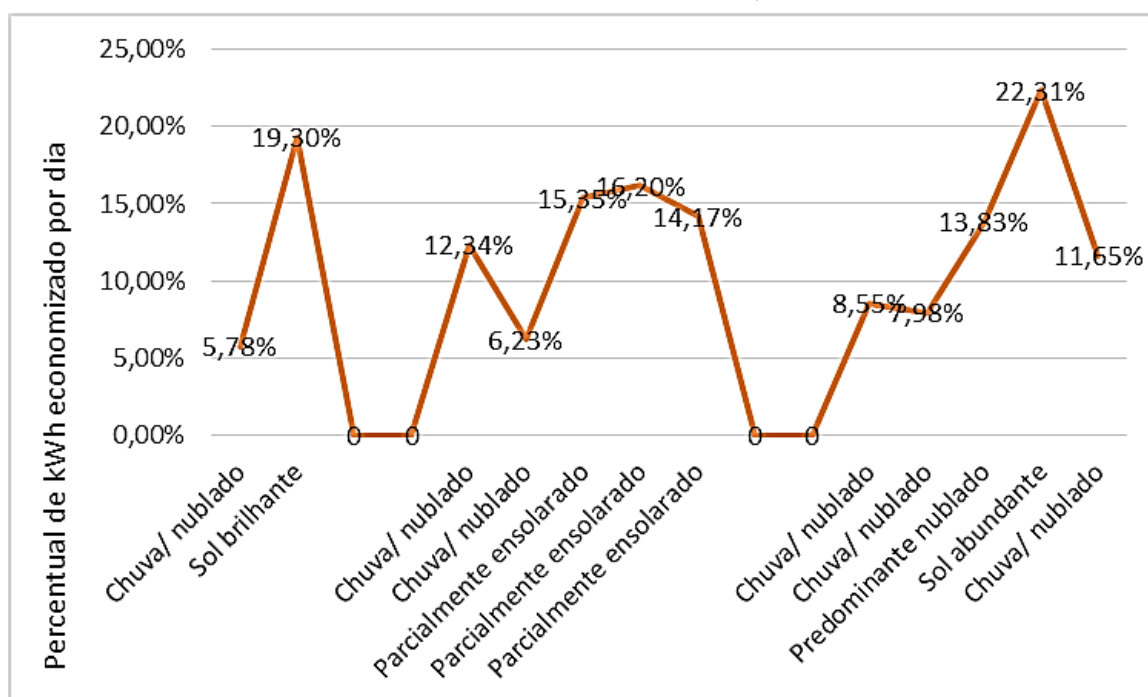
O CLP, juntamente com o supervisor fez os registros diários da energia economizada, indicando o percentual destes valores, conforme a tabela 2.

Tabela 2 – Economia diária em kWh e seu percentual

Dia da Semana	Data Avaliada	Clima/ Tempo	Economia	
			(kWh)	(%)
Quinta	25/06/2020	Chuva/ nublado	2,50	5,78%
Sexta	26/06/2020	Sol brilhante	8,34	19,30%
Sábado	27/06/2020			
Domingo	28/06/2020			
Segunda	29/06/2020	Chuva/ nublado	5,33	12,34%
Terça	30/06/2020	Chuva/ nublado	2,69	6,23%
Quarta	01/07/2020	Parcialmente ensolarado	6,63	15,35%
Quinta	02/07/2020	Parcialmente ensolarado	7,00	16,20%
Sexta	03/07/2020	Parcialmente ensolarado	6,12	14,17%
Sábado	04/07/2020			
Domingo	05/07/2020			
Segunda	06/07/2020	Chuva/ nublado	3,69	8,55%
Terça	07/07/2020	Chuva/ nublado	3,45	7,98%
Quarta	08/07/2020	Predominante nublado	5,97	13,83%
Quinta	09/07/2020	Sol abundante	9,64	22,31%
Sexta	10/07/2020	Chuva/ nublado	4,93	11,65%
TOTAL DO PERIODO			Soma	Média
			66,29	12,81%

Fonte: Autor (2020).

Gráfico 2 – Percentual de kWh economizado em função do clima



Fonte: Autor (2020).

Observando o Gráfico 2 é possível perceber que mesmo em dias chuvosos, onde a luminosidade natural é baixa, se obteve redução de consumo em relação à situação normal das luminárias, que eram de permanecer ligadas 100% da potência.

Foi obtido uma média de 12,8% de economia de energia, porém, é possível constatar que o período de testes obteve na maioria, dias chuvosos ou nublados que corroboram para uma baixa eficiência.

Mesmo sendo o período do inverno, foi possível obter uma economia de mais de 20% em um dia de sol abundante e isso indica bom potencial para o sistema em termos de eficiência energética. Outro fato importante a evidenciar é que o sistema de entrada de luz natural do ambiente, as telhas, estavam ofuscadas pela deterioração do tempo, perdendo assim parte da capacidade de deixar passar a luz natural.

5 CONCLUSÕES

As indústrias, em geral, primam pela economia de insumos e eficiência energética para permanecerem competitivas e obterem crescimento no mercado.

Este trabalho acadêmico teve como base inicial o estudo sobre as tecnologias que envolvem as redes sem fio, com potencial para sistemas de iluminação em ambientes industriais e a eficiência energética e economia que seria possível através disso. Deste modo, através da revisão da literatura realizada sobre os tipos de dispositivos e redes de comunicação sem fio, chegou-se na rede Bluetooth mesh.

Diante deste contexto, este trabalho objetivou apresentar o emprego da rede Bluetooth mesh, para controlar e gerenciar um sistema de iluminação e com isso reduzir o consumo de energia elétrica e prover o iluminamento adequado para o setor de produção, com o auxílio da iluminação natural presente.

Para cumprir com os objetivos geral e específicos, foram utilizados CLPs de controle, um sistema de supervisão e outros periféricos em conjunto com os SoCs da rede Bluetooth mesh. Porém, antes de implementar o sistema de controle da iluminação, foi necessário a previa validação da rede em um ambiente industrial, já que não se teve projetos neste âmbito para se basear na literatura pesquisada.

Diante do cenário, a primeira implementação foi instalada na indústria para validação da rede, de modo a identificar perdas nas transmissões de mensagens entre os SoCs. Esta etapa, através dos resultados, atestou que a rede é confiável e eficiente e que as transmissões de pequenas cargas de dados trafegam numa velocidade alta para o quesito sistemas de iluminação.

Verifica-se também, que a rede bluetooth mesh não sofreu e nem ofereceu interferência para outras redes locais e suportou operar dentro dos quadros de comando, com invólucros metálicos, onde há presença de campos magnéticos e outras anomalias elétricas, causadas pelos dispositivos elétricos e eletrônicos do maquinário de produção.

A partir da implementação de validação da rede aprovada, devido ao bom funcionamento, o projeto foi concebido e instalado para diagnosticar o seu funcionamento e eficiência energética em um setor de produção industrial, onde há interação e circulação de pessoas e entradas de luz natural suficientes para causar efeito positivo na economia de energia. Neste ambiente, o sistema foi programado para funcionar automaticamente, durante o expediente de trabalho e a todo tempo foi

gerenciado para fazer cálculos de economia de energia elétrica e também para verificar o comportamento da rede quando operando efetivamente.

Os resultados apontaram que o sistema foi operante e não houve nenhum mal funcionamento, atingindo a Iluminância adequada do ambiente e a redução nos custos de energia elétrica.

Apurando os eventos registrados no CLP, em relação eficiência energética, a redução média de energia elétrica ficou em 12,80%, porém dos 12 dias em que o sistema operou, mais da metade deles o clima estava desfavorável em função das chuvas. Nota-se ainda, que houve outras variáveis que prejudicaram o percentual de economia, como a telha ofuscada pela deterioração do tempo, que prejudicou a entrada de luz e a estação de inverno, onde as primeiras horas do dia podem apresentar serração, indo contra a claridade.

Os registros apontam que um dos melhores dias, em que o tempo estava ensolarado, o sistema mostrou potencial de mais de 20% de economia de energia e isso mostra um bom potencial de eficiência energética.

Além dos resultados ressaltados, a rede Bluetooth mesh também oferece as vantagens de funcionamento e controle via aplicativo quando se quer otimizar o funcionamento da iluminação em setores distintos, dentro da área de produção, ou quando se quer ligar ou desligar um dos pontos em separado. Através do provisionamento é possível configurar e criar grupos de luminárias que funcionam juntas e outras que serão comandadas a parte e todos os sistemas podem estar disponíveis na mesma plataforma de operação.

Por fim, pode-se concluir que os objetivos propostos neste trabalho foram alcançados através das implementações e que os resultados encontrados, comprovam a utilização da rede sem fio Bluetooth mesh em ambientes industriais, tornando-os mais eficientes em termos de funcionamento e redução no consumo de energia elétrica em sistemas de iluminação.

Referente a possíveis trabalhos a serem realizados a partir dos tópicos estudados pode-se citar:

- A implementação de um sistema de controle da iluminação industrial, via Bluetooth mesh, com instrumentação de leitura de corrente, tensão e potência ativa em cada ramo do sistema de iluminação para diagnosticar mal funcionamento, luminárias queimadas e gerir mais efetivamente o consumo de energia elétrica.

- Utilizar o sistema de IoT e nuvem de dados, para executar as programações do APP e gerenciar o sistema de iluminação remotamente;
- Desenvolver um supervisor, em alguma plataforma de programação computacional para operar diretamente a rede, juntamente com os SOCs da rede Bluetooth mesh, pela internet e IoT, sem o uso de CLPs e outros dispositivos de interface;

REFERÊNCIAS

- ABESCO. Associação Brasileira de Empresas e Serviços de Conservação de Energia. **O que é eficiência energética**. Disponível em: <<http://www.abesco.com.br/pt/o-que-e-eficiencia-energetica-ee/>>. Acesso em: 07 abr. 2019.
- AHMED, Ashfaq. **Eletrônica de Potência**. São Paulo: Prentice Hall, 2000.
- ALECRIM, Emerson. **Bluetooth Technology**: what is it and how does it work? INFO WESTER, publicado em 30 jan. 2008, atualizado em 29 agos. 2018. Disponível em: <<https://www.infowester.com/bluetooth.php#historia>>. Acesso em: 20 mai. 2019.
- ALMEIDA, A. et al. **Accelerating the deployment of solid state lighting (SSL) in Europe**. JRC Scientif and Policy Reports, 2012. Disponível em: <<https://ec.europa.eu/jrc/en/energy-efficiency>>. Acesso em: 07 abr. 2019.
- AROUCHE, Bruno Astuto Nunes. **Bluetooth (s.d.)**. Disponível em: <https://www.gta.ufrj.br/grad/01_2/bluetooth/bluetooth2.htm>. Acesso em: 21 abr. 2019.
- ASHRIT, Laxmi. **Digital Technology**: What is ZIGBEE Technology in IoT – Architecture, Network Topologies, Applications (2015). Disponível em: <<https://electricalfundablog.com/zigbee-technology-architecture/>>. Acesso em: 14 mai. 2019.
- AT KEARNEY, Ingrid; LIMA, Ricardo Rivera de Sousa; REIFF, Luís Otavio. **Iluminação LED**: sai Edison, entram Haitz e Moore: benefícios e oportunidades para o país. BNDES Setorial, Rio de Janeiro, n.43, p. [363]-412, mar. 2016.
- BENETTI, Estela. **Brasil tem uma das tarifas de energia mais caras do mundo**. NSC Total, Jornal Digital, 05/09/2018. Disponível em: <<https://www.nsctotal.com.br/colunistas/estela-benetti/brasil-tem-uma-das-tarifas-de-energia-mais-caras-do-mundo>>. Acesso em: 21 abr. 2019.
- BLUETOOTH, Technology. **Bluetooth mesh networking FAQs (s.d.)**. Disponível em: <<https://www.bluetooth.com/bluetooth-technology/topology-options/le-mesh/mesh-faq/>>. Acesso em: 20 mai. 2019.
- CAMARGO, Paulo. **Dimerização OSRAM**: Principais tipos de dimerização utilizados na iluminação. Set. 2017. Disponível em: <https://d12sd7h1px1tbv.cloudfront.net/sites/www.voltimum.com.br/files/pdflibrary/apresentacao_webinar_dimerizacao_osram_1.pdf>. Acesso em: 23 mai. 2019.
- CAMPONOGARA, Douglas. **Análise e projeto de uma topologia de dois estágios otimizada aplicada à iluminação com LEDs**. 2012. 88p. Dissertação - Mestrado em engenharia elétrica- Universidade Federal de Santa Maria, Santa maria, 2012.
- CHATRON. **TUBO SOLAR + LED Construção Tubo Solar + LED**. Disponível em: <<https://www.chatron.pt/pt/construccion/ledin>>. Acesso em: 29 mai. 2019

CENTENARO, M. et al. **Long-range communications in unlicensed bands: the rising stars in the iot and smart city scenarios.** CoRR, abs/1510.00620, 2015. Disponível em: <<http://arxiv.org/abs/1510.00620>>. Acesso em: 30 mai. 2018.

CORRÊA, Alexandre Balestrin. **Rede LoRa**, uma boa promessa para as aplicações industriais sem fio? **Linkedin**, 15 mai. 2017. Disponível em: <<https://www.linkedin.com/pulse/rede-lora-uma-boa-promessa-para-aplica%C3%A7%C3%B5es-sem-fio-balestrin>> Acesso em: 13 mai. 2019.

DIGI. **THREAD TECHNICAL BRIEF: Thread Overview for industrial and Enterprise IoT Applications.** (2016). Disponível em:< https://www.mouser.com/pdfdocs/Digi_thread_technical_brief.pdf>. Acesso em: 19 mai. 2019.

DILAURA, David L. **A history of light and lighting:** in celebrations of the centenary of the Illuminating Engineering Society of North America. USA: Illuminating Engineering Society of North America, 2006. 401 p. ilustr.

DILOUIE, Craig. **THE LIGHTING CONTROLS AUTHORITY.** Introduction to lighting controls. 21 jul. 2017, por LIGHTING CONTROLS ASSOCIATION. Disponível em:< <https://lightingcontrolsassociation.org/2017/07/21/introduction-to-lighting-controls/>> Acesso em: 22 abr. 2019.

DOMOTIGA. **Z-Wave Technical Basics.** Version 01 jun. 2011. Disponível em:< <https://www.domotiga.nl/attachments/download/1075/Z-Wave%20Technical%20Basics-small.pdf>>. Acesso em: 15 mai. 2019.

DOROCHE, Marcos Roberto et al. **Oferta de energia elétrica no Brasil.** Uceff Tecnológica, Chapecó-SC, 2015. Disponível em: <<https://uceff.edu.br/revista/index.php/revista/article/view/45/42>>. Acesso em: 11 abr. 2019.

EATON. **Basic elements of a wireless mesh lighting network.** Eaton All Rights Reserved Printed in USA Publication No. AP503017EN April 25, 2017. Disponível em: <http://www.cooperindustries.com/content/dam/public/lighting/products/documents/control_systems/technical_information/0427-AP503017EN-Basic-Elements-Wireless-Mesh-Lighting-Network.pdf>. Acesso em: 20 abr. 2019.

EPE, Empresa de Pesquisa Energética. **Plano Nacional de Energia - 2030** Disponível em: <<http://epe.gov.br/pt/publicacoes-dados-abertos/publicacoes/Plano-Nacional-de-Energia-PNE-2030>>. Acesso em: 24 abr. 2019.

ELDOLED. **Lighting control systems (2016).** Disponível em: <<https://www.eldoled.com/support/learning-center/lighting-controlsystems/?highlight=Lighting+control+systems>>. Acesso em: 21 abr. 2019.

FARAHANI, Shahin. **ZigBee Wireless Networks and Transceivers.** 2008. Disponível em: < <http://www.chiaraburatti.org/uploads/teaching/ZigBee-Libro.pdf> >. Acesso em: 16 mai. 2019.

FARIA, Ana Carolina de. **Iluminação sustentável: Os Benefícios do uso da Tecnologia LED nos Projetos de Iluminação.** 2014. 131 f. Dissertação (Mestrado em Ciências Exatas e da Terra) - Pontifícia Universidade Católica de Goiás, GOIÂNIA, 2014.

FAUUSP. Faculdade de Arquitetura e Urbanismo da USP. **Luminárias.** Disponível em: <http://www.fau.usp.br/arquivos/disciplinas/au/aut0213/Material_de_Apoio/05_-_la._Luminarias.pdf>. Acesso em: 12 abr. 2019.

FELIX, Rosana. **Brasil caminha para ter a energia mais cara do planeta.** Gazeta do Povo. Ed. Ano 2018, setembro de 2018.

FIRJAN. Federação das Indústrias do Estado do Rio de Janeiro. **Quanto custa a energia elétrica para a pequena e média indústria no Brasil?** Fev. 2017. Disponível em: <<https://www.firjan.com.br/publicacoes/publicacoes-de-economia/quanto-custa-a-energia-eletrica.htm>>. Acesso em: 18 abr. 2019.

GE, General Electric. **Applying mesh networking to wireless lighting control**. General Electric. DT203 (Rev.10.2.17). Disponível em: <https://products.currentbyge.com/sites/products.currentbyge.com/files/documents/document_file/DT203-GE-Mesh-Networking-Whitepaper.pdf>. Acesso em: 20 abr. 2019.

GISLASON, D. Zigbee Wireless Networking. New York: Newnes Publications, 2008.

GOLDEMBERG, J.; LUCON, O. **Energia, meio ambiente e desenvolvimento.** São Paulo: EDUSP, 2008.

GUIA TÉCNICO PROCEL. **Manual de Prédios Eficientes em Energia Elétrica.** PROCEL EPP. 2002. Disponível em: <http://www.mme.gov.br/documents/10584/1985241/Manual%20de%20Predios%20Ef%20En%20EI-Eletronbras_Procel-02.pdf>. Acesso em: 09 abr. 2019.

HART, KRAMES, M et al. Daniel W. **Electrónica de potência.** Madri: Pearson Educación, 2001. IEEE/OSA Status and future of high power light emitting diodes for solid state lighting. JOURNAL OF DISPLAY TECHNOLOGY. 3.10.1109/JDT.2007.895339. Disponível em: <https://www.researchgate.net/publication/228841897_IEEEOSA_Status_and_Future_of_High_Power_Light_Emitting_Diodes_for_Solid_state_Lighting/download>. Acesso em: 13 abr. 2019.

HONEYWELL. **Introduction to Z-Wave: An Introductory Guide to Z-Wave Technology.** 08/02/2013. Disponível em: <<http://library.ademconet.com/MWT/fs2/L5210/Introductory-Guide-to-Z-Wave-Technology.pdf>>. Acesso em: 15 mai. 2019.

IOT DAILY. **Stay Updated With the Internet of Things.** Internet of Things Wireless Connectivity Option Analysis: z-wave pros and cons. 03.12.15. Disponível em: <<https://iot-daily.com/tag/z-wave-pros-and-cons/>>. Acesso em: 15 mai. 2019.

IVANKOV, Alex. **Advantages and disadvantages of Bluetooth**. PROFOLUS, 05 jul. 2018. Disponível em: <<https://www.profolus.com/topics/advantages-and-disadvantages-of-bluetooth/>>. Acesso em: 25 mai. 2019.

HADDAD, Jamil. **A lei de eficiência energética e os possíveis impactos nos setores produtivos**. Departamento de Eletrotécnica - Universidade Federal de Itajubá – UNIFEI. 2002. Disponível em: <http://www.proceedings.scielo.br/scielo.php?pid=MSC0000000022002000100006&script=sci_arttext>. Acesso em: 26 abr. 2019.

HOME AUTOMATION, White Paper. **A Brief Technology Overview of the Lighting Control Marketplace: X-10, Insteon, Z-Wave, ZigBee, RadioRA2, Universal Powerline Bus (UPB)**. Fuchsia Research Corporation. August 2014. Disponível em: <http://www.simply-automated.com/documents/white_papers/SAIWhitePaper-TechnologyhomeautomationNov212014.pdf>. Acesso em: 15 mai. 2019.

KATARINA, Glaucy Cavalcante de Oliveira. **História social da iluminação: a iluminação artificial do ambiente construído e o comportamento social do Brasil Colônia aos dias atuais**. Revista ON-LINE IPOG ESPECIALIZE. Iluminação e Design de Interiores Instituto de Pós-Graduação – IPOG Manaus, AM, 27.5.2016.

LAVEE, Philip. **Pleasanton Public Library Reduces Lighting Energy Use: by 46% with Wireless Lighting** Adura Technologies. Jan. 2012. Disponível em: <<http://automatedbuildings.com/news/jan12/articles/adura/111215030606adura.html>>. Acesso em: 20 abr. 2019.

LEGRAND. **Catálogo de Produtos: Soluções de Gerenciamento de Iluminação - Catálogo de produtos**, 2010. São Paulo.

LIBELIUM. **LoRaWAN for full compatibility with smart cities networks**. 2015. Disponível em: <<http://www.libelium.com/lorawan-waspmote-868-europe-900-915-us-433-mhz-asia-lora/>>. Acesso em: 28 abr. 2019.

LORA ALLIANCE. **LoRaWAN™ What is it?** A technical overview of LoRa® and LoRaWAN™. Nov. 2015. Disponível em: <<https://lora-alliance.org/sites/default/files/2018-04/what-is-lorawan.pdf>>. Acesso em: 12 mai. 2019.

MAMEDE Filho, João. **Instalações elétricas industriais**. 7.ed. Rio de Janeiro: LTC, 2007.

MAMEDE Filho, João. **Instalações elétricas industriais: de acordo com a norma brasileira NBR 5419:2015** / João Mamede Filho. - 9. ed. - Rio de Janeiro: LTC, 2017.

MELLO, Luiz F. P. D. **Projeto de fontes chaveadas - Teoria e Prática**. 1. ed. [S.l.]: érica, 2011.

MELO, Pablo. **Padrão IEEE 802.15.4 - A base para as especificações Zigbee, WirelessHart e MiWi**. 23 mai. 2017, EMBARCADOS. Disponível em: <<https://www.embarcados.com.br/padrao-ieee-802-15-4/>> Acesso em: 21 abr. 2019.

- MEIRELES, Leonardo & Rêgo Segundo, Alan Kardek & Guilherme Uzeda, Luiz. (2018). **Coisas para se saber sobre a Internet das Coisas - Um Guia Prático**. Disponível em: <https://www.researchgate.net/publication/329702228_Coisas_para_se_saber_sobre_a_Internet_das_Coisas_-_Um_Guia_Pratico>. Acesso em: 14 mai. 2019.
- MONTEIRO, Raul Vitor & Carvalho, Bismarck & Nogueira, Fernando. (2014). **Drivers de Lâmpadas de LED: Topologias, Aplicações e Desempenho**. E&S Engineering and Science. 2. 23. 10.18607/ES201421916.
- MOREIRA, José Alberto Simões. **Energias renováveis, geração distribuída e Eficiência energética**. MOREIRA, José Roberto Simões (Org.). 1. ed. Rio de Janeiro: Livros Técnicos e Científicos, 2017.
- MOREIRA, Mauro & Prado, Ricardo & Campos, Alexandre. (2011). **Application of high brightness leds in the human tissue and its therapeutic response**. 10.5772/19510. Disponível em: <https://www.researchgate.net/publication/221914872_Application_of_High_Brightness_LEDs_in_the_Human_Tissue_and_Its_Therapeutic_Response>. Acesso em: 01 mai. 2019.
- MORGADO, Rodrigues Leandro Miguel. **Desenvolvimento de um simulador para aumento da eficiência energética na iluminação**. 2018. 108 f. Dissertação (Mestrado) - Curso de Engenharia Eletrotécnica e Computadores, Faculdade de Ciências e Tecnologia, Universidade Nova de Lisboa, Lisboa, Portugal 2018. Disponível em: <https://run.unl.pt/bitstream/10362/56392/1/Morgado_2018.pdf>. Acesso em: 08 abr. 2018.
- MUSEWERX. White Paper. **Z-Wave Wireless Control Technology, System and Applications**. (s.d). Disponível em: <[Http://www.musewerx.com/Whitepapers/Z-Wave%20White%20Paper.pdf](http://www.musewerx.com/Whitepapers/Z-Wave%20White%20Paper.pdf)>. Acesso em: 25 mai. 2019.
- NBR 5413:** Iluminância de Interiores. ASSOCIAÇÃO BRASILEIRA DE NORMAS TÉCNICAS Rio de Janeiro, 1992.
- NBR 5482:** Verificação de Iluminância de interiores. ASSOCIAÇÃO BRASILEIRA DE NORMAS TÉCNICAS. Rio de Janeiro, 1985.
- NBR ISO/CIE 8995:** Iluminação de ambientes de trabalho - Parte 1: Interior. ASSOCIAÇÃO BRASILEIRA DE NORMAS TÉCNICAS. Rio de Janeiro, 2013.
- NOKIA. LTE-M – **Optimizing LTE for the Internet of Things White Paper**. 2015. Disponível em: <<https://novotech.com/docs/default-source/default-document-library/lte-m-optimizing-lte-for-the-internet-of-things.pdf?sfvrsn=0>>. Acesso em: 30 mai. 2019.
- NUNES, Bruno. **Introdução a LoRa®, NB-IoT e Sigfox**. Embarcados 15 set. 2017. Disponível em: <<https://www.embarcados.com.br/lora-nb-iot-e-sigfox/>>. Acesso em: 05 abr. 2019.

OLIVEIRA, Everson de. **Eficiência energética no setor industrial**. 2018. 27 f. Tese (Graduação) - Curso de Engenharia Elétrica, UNOPAR, Ponta Grossa, 2018.

Disponível em:

<https://repositorio.pgskroton.com.br/bitstream/123456789/22679/1/EVERSON_DE_OLIVEIRA_ATIVIDADEDEFESA.pdf>. Acesso em: 06 abr. 2019.

OPENTHREAD. **What is Thread?** Disponível em: < <https://openthread.io/> >. Acesso em: 19 mai. 2019.

OSRAM. **Sistemas de Gerenciamento da Iluminação (LMS) 2013**. Disponível em: <<http://www.alceletrica.com.br/pdf/Osram%20catlogo-geral-2013---sistemas-de-gerenciamento-da-iluminacao-lms.pdf>>. Acesso em: 11 mai. 2019.

PALATTELLA, M. R. et al. **Internet of things in the 5g era: Enablers, architecture, and business models**. IEEE Journal on Selected Areas in Communications, IEEE, v. 34, n. 3, p. 510–527, 2016.

PARALLAX FORUM. **Simple PWM to Analog Circuit (0-10vdc)**. Disponível em: <<https://forums.parallax.com/discussion/149035/simple-pwm-to-analog-circuit-0-10vdc>>. Acesso em: 10 mai. 2019.

PBE. **Programa Brasileiro de Etiquetagem**. INMETRO. Disponível em: < https://www2.inmetro.gov.br/pbe/pdf/folder_pbe.pdf >. Acesso em: 10 abr. 2019.

PESSOA, João Lorenço Novaes, Enedir Ghisi & Roberto Lamberts **Estado da arte em eficiência energética: iluminação e envoltória**. CB3E – Centro Brasileiro de Eficiência Energética em Edificações. Jul. 2013. Disponível em: < http://cb3e.ufsc.br/sites/default/files/EstadoArtelluminacaoEnvoltoria_31072013%282%29.pdf >. Acesso em: 15 mai. 2019.

PRASHANT, Ram. **LPWAN, LoRa, LoRaWAN and the Internet of Things: PART I—Understanding the LPWAN, LoRa and LoRaWAN technology**. Disponível em: < <https://medium.com/coinmonks/lpwan-lora-lorawan-and-the-internet-of-things-aed7d5975d5d> >. Acesso em: 25 de mar. 2019.

PINTO, Rafael. **Sistemas eletrônicos para iluminação de exteriores empregando diodos emissores de luz (LEDs) alimentados pela rede elétrica e por baterias**. 2012. 239p. Tese - Doutorado em engenharia elétrica, Universidade Federal De Santa Maria, Santa maria, 2012.

PINTO, Tales dos Santos. **"O apagão energético de 2001"**; Brasil Escola. Disponível em: <<https://brasilescola.uol.com.br/historiab/apagao.htm>>. Acesso em: 14 mai. 2019.

PHILIPS DYNALITE. **Multifunction Sensor**. DUS804-UP Datasheet Rev jan. 2019. Disponível em: < <https://www.dynalite.org/lighting-controls/sensors/dus804c-up-multifunction-sensor> >. Acesso em: 12 abr. 2019.

PIONEIRO, Jornal. **CAXIAS entra no mapa mundial da internet das coisas**. Jornal Pioneiro, Caxias do Sul, ano 2018, p. A1, 25 out. 2018. Disponível em:

<<http://pioneiro.clicrbs.com.br/rs/economia/noticia/2018/10/caxias-entra-no-mapa-mundial-da-internet-das-coisas-10627572.html>>. Acesso em: 14 mai. 2019.

RASHID, Muhammad H. *Power Electronics*. 3. ed. Pensacola: Elsevier, v. 3, 2011.

RESULTADOS PROCEL. Programa Nacional de Conservação de Energia – Procel Ano base 2017, publicação 2018. Disponível em: <http://www.procelinfo.com.br/resultadosprocel2018/docs/Procel_rel_2018_web.pdf>. Acesso em: 10 abr. 2019.

SAP. **O que é IoT – a internet das coisas**. 12 mai. 2016, por SAP Brasil. Disponível em: <<https://news.sap.com/brazil/2016/05/o-que-e-iot-a-internet-das-coisas/>>. Acesso em: 21 abr. 2019.

SCHRÉDER. **Conceitos básicos de iluminação**. Disponível em: <<http://www.schreder.com/pt-pt/learningcenter/conceitosbasicosdeiluminacao>>. Acesso em: 20 abr. 2019.

SHAH, Hardik. **Designing IoT BLE mesh networks: Basics, topology, Point to point and star networks**. SIMFORM, 07 out. 2017. Disponível em: <<https://www.simform.com/ble-mesh-networks-iot/>>. Acesso em: 25 mai. 2019.

SILVAIR. **A tale of five protocols: The ultimate guide to the IoT wireless communication landscape**. Revision 3.0. Fev. 2018. Disponível em: <<https://silvair.com/resources/tale-five-protocols/>>. Acesso em: 20 abr. 2019.

SKILLERMARK, Per. et al. **Bluetooth mesh networking**. ERICSSON WHITE PAPER, jul. 2017. Disponível em: <<https://www.ericsson.com/en/white-papers/bluetooth-mesh-networking>>. Acesso em: 02 jun. 2019.

SOLDA, David et al. **Getting Started with Bluetooth Mesh**. CYPRESS AN227069, 2019. Disponível em: <<https://www.cypress.com/file/473921/download>>. Acesso em: 29 mai. 2019.

SOUZA, Celso. **Medição de Ripple - Você está medindo da forma correta?** EMBARCADOS; 02.10.2014. Disponível em: <<https://www.embarcados.com.br/medicao-de-ripple/>>. Acesso em: 02 mai. 2019.

STANKOVIC, J. A. "**Research Directions for the Internet of Things**," in IEEE Internet of Things Journal, vol. 1, no. 1, pp. 3-9, Feb. 2014. doi: 10.1109/JIOT.2014.2312291

THOMAZINI, Daniel. **Sensores industriais: fundamentos e aplicações**. 8. ed. rev. e atual. São Paulo: Érica, 2011.

THREAD GROUP. **Thread Stack Fundamentals**. 13 jul. 2015. Disponível em: <https://www.threadgroup.org/Portals/0/documents/support/ThreadOverview_633_2.pdf>. Acesso em: 19 mai. 2019.

VANGELISTA, L.; ZANELLA, A.; ZORZI, M. **Long-range iot technologies: The dawn of loraTM**. Jan. 2015. Disponível em: <

http://www.dei.unipd.it/~zanella/PAPER/CR_2015/Fabulous2015_LoRaDawn_CRp>. Acesso em: 28 abr. 2019.

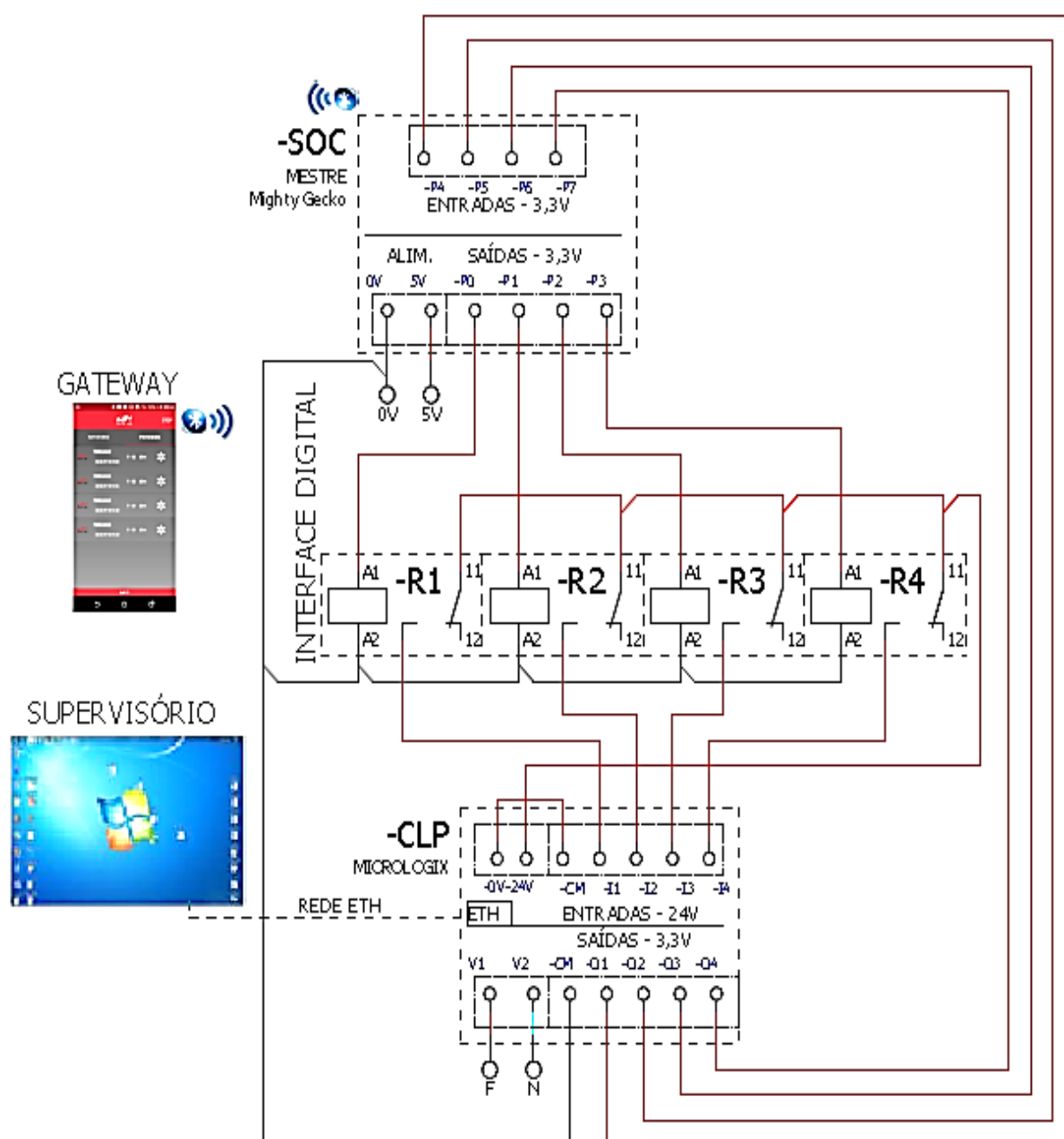
VIANA, Augusto Nelson Carvalho et al. **Eficiência Energética**: fundamentos e aplicações. Campinas: Elektro, 2012.

ZIGBEE ALLIANCE. **The Zigbee Alliance creates IoT standards that help Control Your World (s.d.)**. Disponível em: <<https://www.zigbee.org/zigbeealliance/>>. Acesso em: 17 mai. 2019.

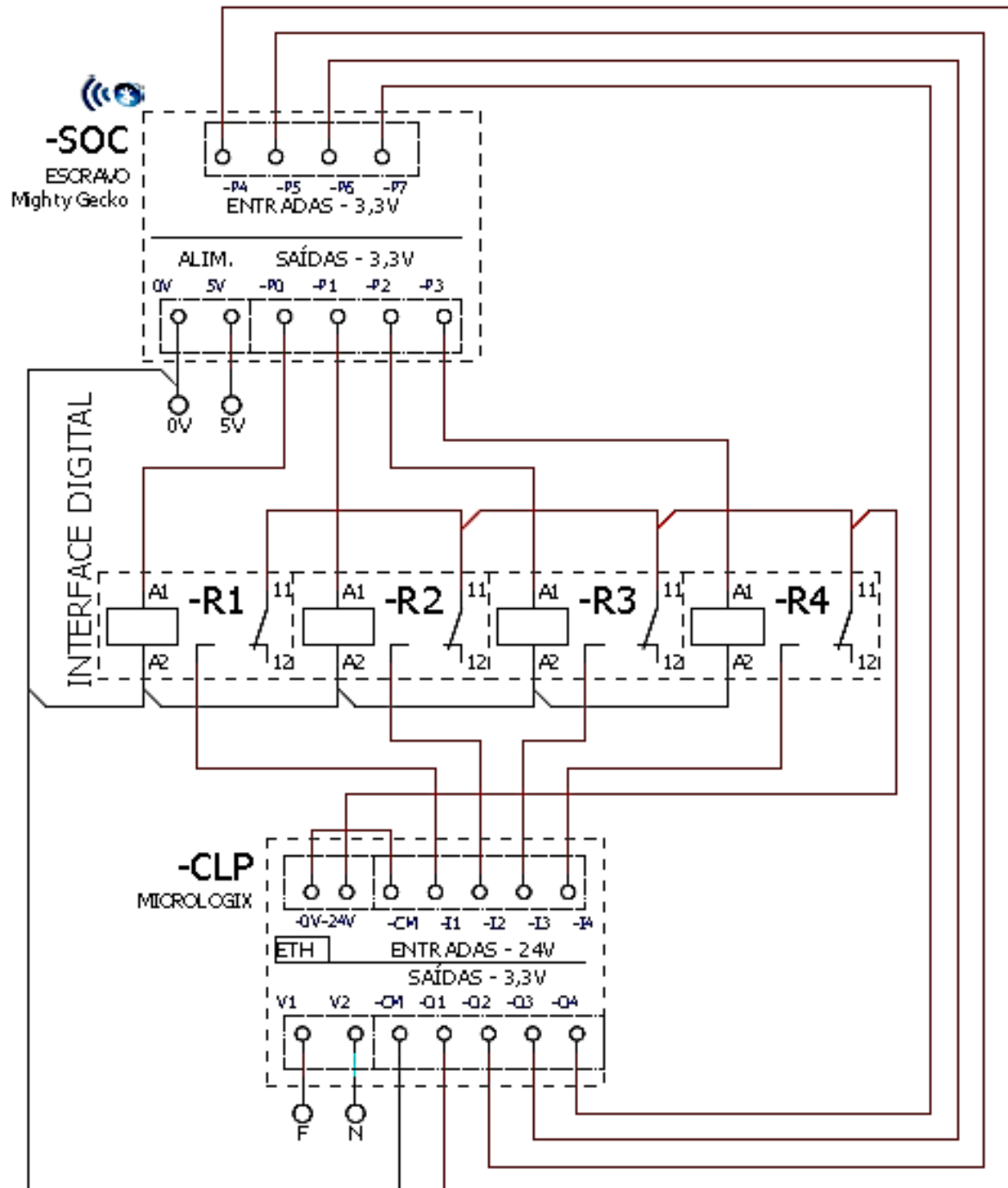
WOOLLEY, Martin; SCHMIDT, Sarah. **Bluetooth mesh networking**. © 2017 Bluetooth SIG Proprietary. Disponível em: <<https://www.bluetooth.com/wp-content/uploads/2019/03/Mesh-Technology-Overview.pdf>>. Acesso em: 20 mai. 2019.

YU, Liu; YANG, Jinming. **The topologies of white led lamps' power drivers**. IEEE. 3rd International Conference on Power Electronics Systems and Applications. 2009.

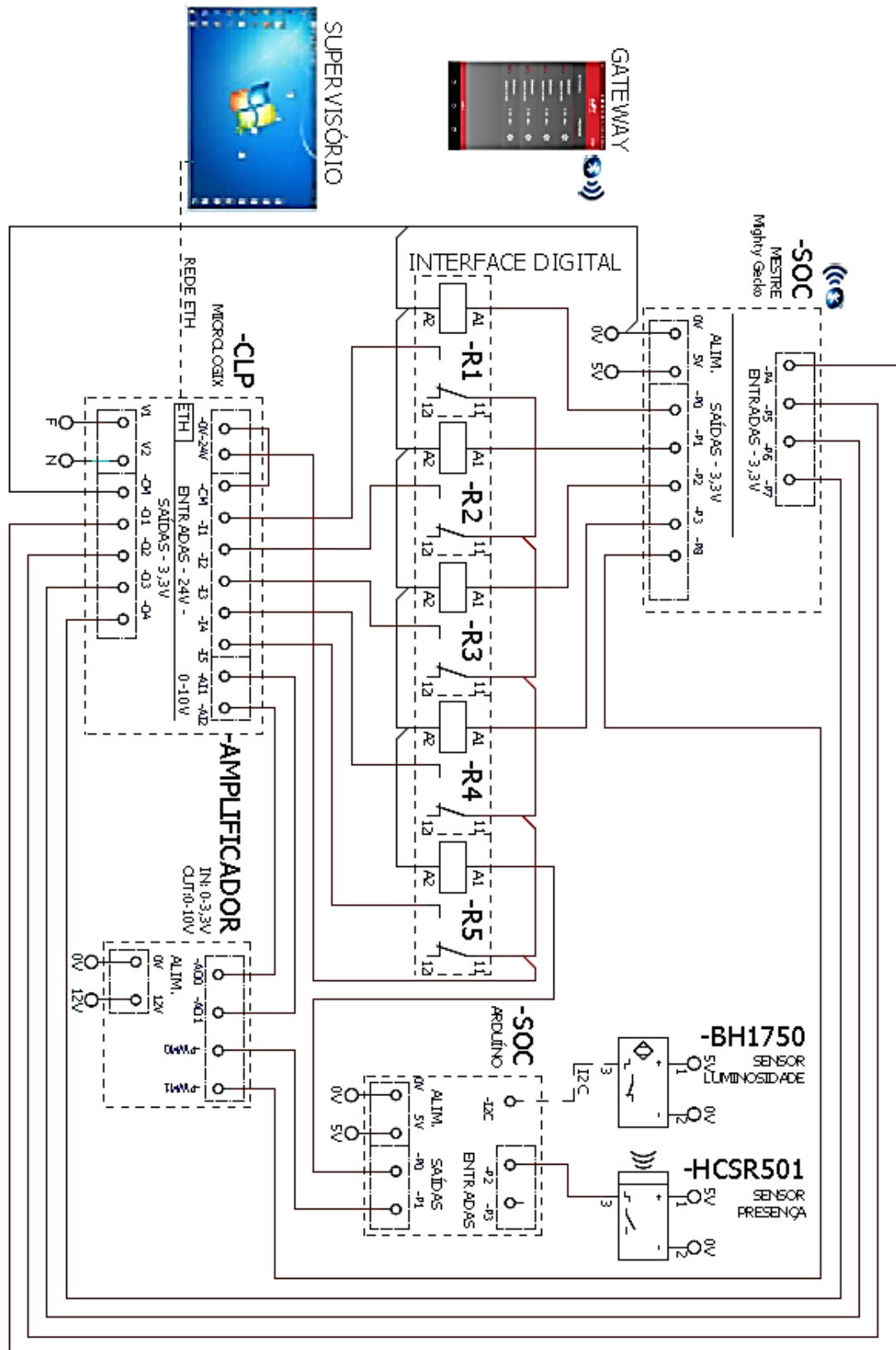
APÊNDICE A - ESQUEMÁTICO DO SISTEMA DE VALIDAÇÃO NA INDÚSTRIA – MESTRE



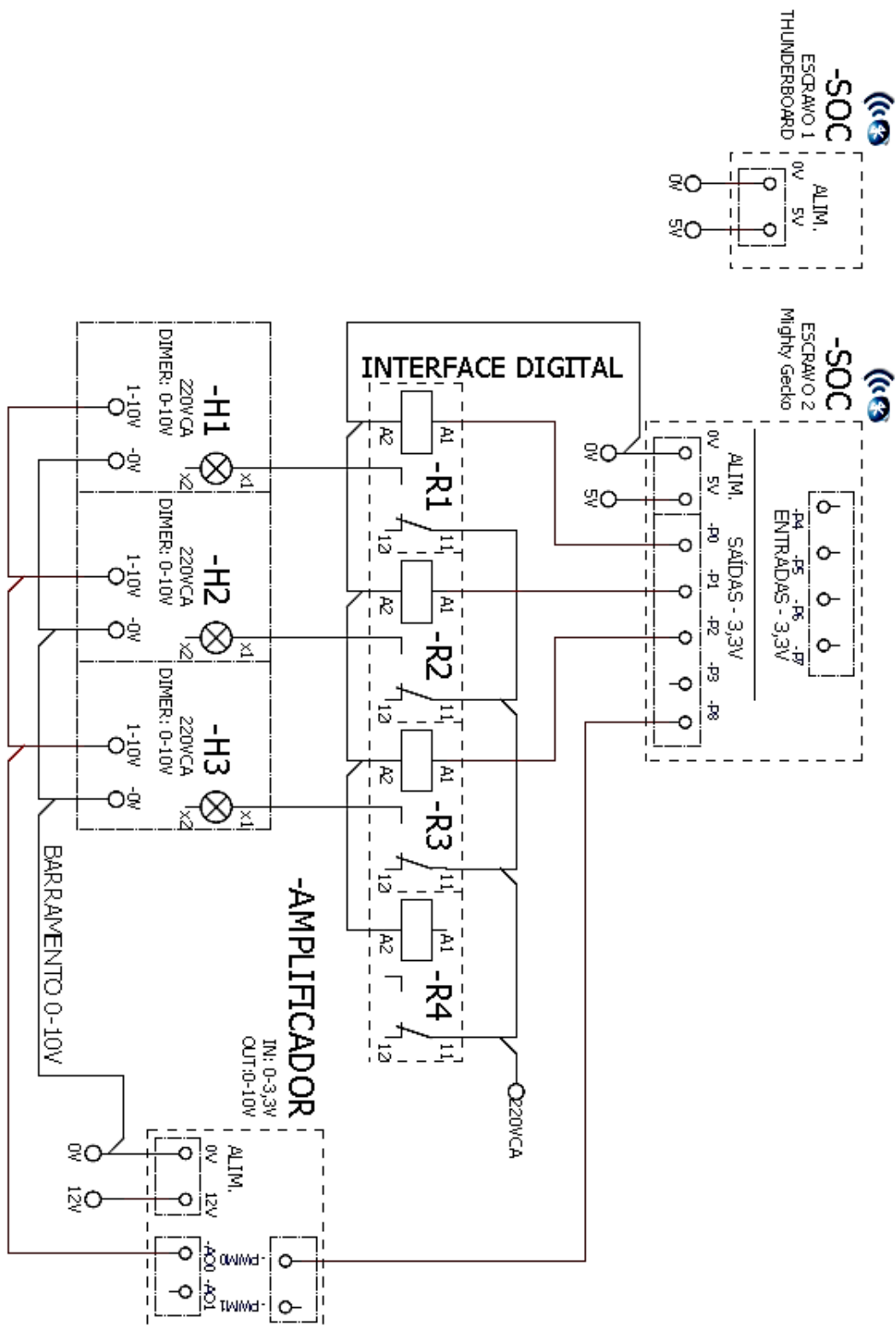
APÊNDICE B - ESQUEMÁTICO DO SISTEMA DE VALIDAÇÃO NA INDÚSTRIA - ESCRAVOS



APÊNDICE C - ESQUEMÁTICO DO SISTEMA DE CONTROLE DA ILUMINAÇÃO - MESTRE



APÊNDICE D - ESQUEMÁTICO DO SISTEMA DE CONTROLE DA ILUMINAÇÃO - ESCRAVO



ANEXO A - CONCEITOS GERAIS DE ILUMINAÇÃO

a) Fluxo luminoso: é a potência de radiação emitida por uma fonte de luz em todas as direções do espaço, provocando uma sensação visual. Sua unidade é dada em lumens (lm);

b) Iluminância (ou Iluminamento): É a relação entre o fluxo luminoso incidente numa determinada superfície pela sua área e sua unidade de medida é Lux (lx), ou seja:

$$E = \frac{F}{S} \quad (1)$$

E = iluminância, em lux;

F = fluxo luminoso, em lúmens;

S = área da superfície a ser iluminada, em m².

c) Luminância: é a intensidade luminosa que atinge o observador e que pode ser proveniente de reflexão ou brilho de um objeto que pode ser percebido pelo olho humano. Ela é dada como a relação entre a intensidade na direção considerada e a área aparente da superfície real ou imaginária de onde provém o fluxo luminoso. Sua unidade é candela por metro quadrado [cd/m²].

$$E = \frac{I}{A \cdot \cos\theta} \quad (2)$$

L = Luminância (cd/m²);

I = Intensidade luminosa (cd);

A.cosθ = Área aparente (m²);

d) Eficiência luminosa: é a relação entre o fluxo luminoso, medido em lúmens, e a potência energética, medida em Watts. Em outras palavras, esse conceito verifica o quanto de energia elétrica é convertida em iluminação durante o funcionamento de uma lâmpada. Quanto maior a eficiência luminosa de uma lâmpada, menor seu consumo de energia (PROCEL, 2011).

$$\eta = \frac{\Psi}{P_C} \quad (3)$$

η = eficiência luminosa, em lm/W;

Ψ = fluxo luminoso emitido, em lúmens;

P_c = potência consumida, em watts.

- e) Intensidade luminosa:** é o fluxo luminoso emitido numa certa direção. Sua unidade é dada em candela (cd);
- f) Tonalidade ou Temperatura de cor:** é a grandeza que expressa a aparência de cor da luz, sendo sua unidade o Kelvin (k). Quanto mais alta a temperatura de cor, mais branca é a cor da luz. A “luz quente” é a que tem aparência amarelada e temperatura de cor baixa: 3000 K ou menos. A “luz fria”, ao contrário, tem aparência azul-violeta, com temperatura de cor elevada: 6000 K ou mais.