

## **Análise de Investimentos: Viabilidade na Aquisição de Ativo Imobilizado Destinado à Vitivinicultura na Região da Serra Gaúcha**

**Aluna: Cleide Maria Muterle Tonello**  
**Orientador no TCC II: Prof. Me. Joél Borges Domingues**  
**Orientador no TCC I: Prof. Me. Joél Borges Domingues**  
**Semestre: 2021-2**

### **Resumo**

No mercado vitivinícola, principalmente na agricultura familiar, ainda hoje, apesar do expressivo avanço tecnológico os proprietários rurais continuam encontrando dificuldades na forma de obter uma boa gestão do seu negócio. A contabilidade rural é uma proposta que vem para suprir o setor no momento crítico, proporcionando a utilização de procedimentos, indicadores e análises para uma melhor tomada de decisão, principalmente quando há necessidade de investir em máquinas e equipamentos agrícolas. O objetivo geral desta pesquisa é analisar as viabilidades de investimentos de um ativo imobilizado agrícola rural em uma propriedade vitivinícola, localizada na Região da Serra Gaúcha. Em referência a metodologia aplicada neste trabalho, se deu através de pesquisa bibliográfica e trata-se de estudo de caso em uma propriedade rural através de entrevista com o produtor rural. Para a análise do investimento foi obtida a receita da safra anterior e os custos e despesas despendidos para a safra atual e assim obtendo a Demonstração dos Fluxos de Caixa. Na sequência foram utilizados outros indicadores de viabilidade econômica financeira, sendo o Valor Presente Líquido (VPL) e o Período de Retorno do Investimento (*Payback*). Mediante a análise dos indicadores, o estudo de caso apresenta propostas e resultados importantes para a tomada de decisão. Portanto o estudo aqui apresentado é útil não só para o proprietário rural, mas também a todos os agricultores que fazem parte da agricultura familiar e as próprias cooperativas e outros órgãos específicos do setor.

**Palavras-chave:** Contabilidade rural. Investimento imobilizado agrícola. Agricultura familiar. VPL. *Payback*.

### **1 Introdução**

O grande avanço tecnológico e o alto grau de competitividade no meio rural faz com que os produtores agrícolas sejam instigados a investir em novas tecnologias para que tenham uma maior produtividade e melhor aproveitamento de seu tempo. O Brasil se destaca pela expansão de venda no setor vitivinícola no qual obtiveram várias premiações, inclusive fora do país, considerando essa posição no mercado os proprietários rurais necessitam estar sempre inovando e investindo em novos ativos.

No que diz respeito ao crescimento e à inovação no setor do agronegócio, constatou-se que nos últimos quatro anos e principalmente no ano de 2019, os resultados obtidos na Expoiner foram de 11,43% de aumento nas negociações. Esse aumento somente se refere aos financiamentos de máquinas e equipamentos e conseqüentemente injetando um aumento na economia (JC, 2020). Já no primeiro bimestre de 2020 o setor do agronegócio contribuiu em 20% do PIB do país (EXAME, 2020).

Em seguida o presidente Bolsonaro sancionou a Lei 13.986 de 7 de abril de 2020, a qual o governo oferece aos produtores rurais mais facilidades para acessar o crédito, tendo melhores condições para todos e com juros mais baixos. Uma das facilidades é a ampliação de garantias do patrimônio rural em afetação que o produtor antes se obrigava a usar a propriedade inteira e com a Lei do Agro o produtor pode fracionar a terra.

Anteriormente existiam apenas algumas instituições financeiras que podiam acessar esse mecanismo e a partir dessa legislação ampliaram-se as instituições operantes e, portanto toda a instituição autorizada que opera com linhas de crédito rural poderão acessar esse mecanismo. Sendo que com a subvenção de juros para o setor, as taxas praticadas serão menores e o mercado estando livre para agir da sua maneira o produtor rural poderá escolher o que melhor se adaptar ao seu perfil.

A Região dos Vinhedos do Rio Grande do Sul é uma das regiões que vem crescendo exponencialmente nesses últimos anos e a modernização nos equipamentos são essenciais para o crescimento tanto para a economia como para o setor agrícola e dentre o setor a agricultura familiar (AGRO COMUNICA, 2018).

Na medida em que se têm disponibilizados recursos através de linhas de crédito governamentais favoráveis, é despertado um maior interesse desses agricultores familiares às possibilidades de mecanizar suas propriedades no intuito de facilitar o trabalho e ter maior agilidade.

O tema abordado refere-se à necessidade cada vez maior da Contabilidade Rural, para uma melhor análise de resultados e um embasamento mais qualificado no momento da tomada de decisão. A maioria dos produtores rurais tem muitas dificuldades na tomada de decisão ao se confrontarem com a necessidade de investimento, relacionado a um ativo imobilizado. No momento da aquisição de equipamentos e maquinários para sua produção, encontram-se vários problemas pela falta ou pouco conhecimento na área contábil, isso acarreta numa tomada de decisão basicamente na suposição da melhor escolha e não através de indicadores que possam demonstrar qual das escolhas poderia ser mais assertiva.

Diante do exposto acima, o presente artigo apresenta como questão de pesquisa, um estudo que conduz a responder: Quais as principais formas de investimentos para a aquisição de um ativo imobilizado agrícola, disponíveis aos produtores do mercado vitivinícola?

Este trabalho tem como objetivo geral analisar as viabilidades de investimentos de um ativo imobilizado agrícola rural para uma propriedade vitivinícola, localizada na Região da Serra Gaúcha.

Em virtude do assunto proposto na questão, e para um melhor detalhamento foram elaborados os seguintes objetivos específicos: i: realizar um levantamento das principais modalidades de investimentos disponíveis no mercado; ii: relacionar quais as principais dificuldades encontradas pelos agricultores na aquisição de um trator quatro rodas novo através dos canais de crédito; iii: evidenciar quais as vantagens e desvantagens do investimento em uma propriedade vitivinícola, localizada na Região da Serra Gaúcha.

A partir de todas as informações levantadas, foi realizado um estudo de caso para analisar a viabilidade do investimento e estimar o retorno do mesmo para a família de agricultores. Além disso, tem a finalidade de ajudar outros produtores agrícolas e as próprias cooperativas e sindicatos relacionados a esse segmento.

Conforme o tema da pesquisa relacionado acima, juntamente com as informações apresentadas na contextualização, o próximo capítulo apresenta a fundamentação teórica, compartilhando a ideia dos autores.

## **2 Referencial Teórico**

### **2.1 Contabilidade Rural**

No Brasil, nas últimas décadas os agricultores familiares vêm atravessando uma série de mudanças significativas. Entre elas relaciona-se a forma de contabilização atribuída a sua atividade específica, como sendo a contabilidade rural. Outra situação se dá em relação à mecanização para o melhor desempenho de seu trabalho e, agregado a isso maior produtividade.

Segundo Marion (2014), a contabilidade quando estudada de forma genérica ela pode ser uma contabilidade geral, no entanto quando é aplicada a um determinado ramo, usualmente é denominada de acordo com a atividade daquele ramo. Desta forma neste estudo de caso por ser uma empresa rural é nomeada como contabilidade rural.

Conforme Crepaldi (2019) evidencia que mesmo com o avanço das tecnologias modernas, verifica-se que o papel da contabilidade, não está tendo a responsabilidade adequada pelo controle econômico das atividades e suas ocorrências. Observa-se que não está atuando na mesma proporção aceitável e muitas vezes ausentam-se perante os administradores e esses ficam restritos e sem ferramentas para a tomada de decisão. Esse autor considera que a contabilidade tem um papel muito importante no gerenciamento de empresas rurais obtidas através de informações para elaborar um planejamento, controle e a tomada de decisão.

Nesse aspecto se destaca principalmente no controle dos custos diluindo-os e na comparação de resultados para obter rendimentos adicionais. O planejamento rural é primordial na organização visando a melhor utilização da produção e acima de tudo capacitar os produtores com as novas tecnologias. Assim sendo visa à viabilidade econômica relacionada aos custos e às receitas incluídas no projeto, às condições de financiamento e a capacidade de pagamento, e também se utiliza da viabilidade técnica, isto é, deve ser compatível com a disponibilidade de equipamentos.

### 2.1.1 Empresas Rurais

Até 2002 as sociedades eram divididas em duas, comercial e civil. Em 2003 entra em vigor o atual código civil que revogou a primeira parte do código Comercial Brasileiro de 1850. O atual código define o empresário como sendo aquele que exerce uma atividade econômica para a produção de produtos, bens ou serviços.

Em conformidade com o atual código, o empresário que possuir como sua principal profissão a atividade rural poderá exercê-la de várias formas jurídicas. Assim sendo o produtor rural se enquadra nesse código e, poderá fazê-lo se inscrevendo na junta comercial como empresário individual, como Sociedade Empresária ou ainda optar por não fazer o registro e ser um produtor rural autônomo. Dependendo do caso não haverá necessidade de contabilista e escrituração como está descrito na legislação tributária (Imposto de Renda) (MARION, 2014).

A atividade agrícola pode ser dividida em dois grupos e um deles conhecido como arboricultura relacionada aos vinhedos para a produção de uva e a industrialização de vinhos. Associado a isso há necessidade de investimentos por parte do agricultor para o capital do exercício, ou seja, o capital de trabalho englobando especificamente equipamentos e tratores, instrumentos necessários para o andamento da atividade. Esse capital pode ser permanente, circulante ou de giro (MARION, 2014).

De acordo com o art. 249 da Instrução Normativa (IN RFB) nº 1.700, de 14 de março de 2017; Lei nº 8.023/90, art.2º e o Decreto nº 9.580/2018, art. 51, todos eles consideram a agricultura como sendo uma atividade rural e dessa maneira os resultados da atividade sujeitos a incidência de Imposto de Renda. A existência de um módulo rural a Lei nº 8.629, de 25/02/93, apresenta um parâmetro para a classificação do imóvel quanto ao seu tamanho e desta maneira define os beneficiários do Programa Nacional de Fortalecimento da Agricultura Familiar (PRONAF), como pequenos agricultores familiares. Nesse sentido uma propriedade familiar é definida como um imóvel rural quando é trabalhado pelo esforço do agricultor e sua

família para sua própria subsistência colaborando com o progresso social e econômico (CREPAIDI, 2019).

### 2.1.2 Agronegócio

O agronegócio é essencial para movimentar a economia nacional e tem-se catalogado avanços significativos tanto quantitativos como qualitativos. O setor tem capacidade de empregabilidade e de geração de renda superando até mesmo o setor industrial. Na esfera global está numa posição de destaque tendo um crescimento no desenvolvimento econômico, principalmente por ser um setor que impulsiona outros setores tais como a indústria e o comércio (CREPALDI, 2019).

Consta no site do Agro Comunica que o agronegócio no Brasil é o termo utilizado geralmente para definir a utilização da terra para o cultivo e tendo como objetivo a industrialização e a comercialização. Também chamado de agro business, um conjunto de negócios associados à pecuária e à agricultura tendo enfoque econômico. Envolvendo todo o processo desde a preparação do solo, adubos, maquinários, defensivos, entre outros. O uso de novas tecnologias se faz necessário para uma diferenciação e destaque perante o progresso.

### 2.1.3 Vitivinicultura

Inicialmente foram os portugueses que trouxeram as primeiras variedades de uvas para o Brasil. Essas uvas eram cultivadas, selecionadas e denominadas de uvas finas (*Vitis vinífera*), pelos vitivinicultores europeus. No Brasil a viticultura só se estabeleceu em meados do século XIX, com a uva Isabel, esta variedade sendo americana e cultivada pelos imigrantes italianos.

O Setor Vitivinícola Brasileiro se destaca pela diversidade produtiva de uvas finas, americanas e híbridas para mesa, sendo que as uvas finas usadas para elaboração de vinhos finos, uvas americanas e híbridas para a elaboração de vinhos de mesa e sucos. (CAMARGO; MAIA; RITSCHER, 2010).

O Vale dos Vinhedos foi uma das primeiras regiões do país a ser reconhecida oficialmente por ter características excepcionais como solo, clima e topografia que, acrescidos à cultura local, derivam em uma região ímpar no mundo e por consequência também presente nos vinhos elaborados na região.

No início do século XX, a produção de vinho cresceu tanto que tiveram que buscar alternativas para o excedente, sendo esse vendido pela primeira vez em São Paulo. Depois disso a produção vitivinícola expandiu-se para outros estados brasileiros (APROVALE).

### 2.1.4 Ativo imobilizado

De acordo com a Lei nº 6.404/76 através de seu art. 179, item IV conceitua as contas de ativo imobilizado como sendo:

Os direitos que tenham por objeto bens corpóreos destinados à manutenção das atividades da companhia ou da empresa ou exercidos com essa finalidade, inclusive os decorrentes de operações que transfiram à companhia os benefícios, riscos e controle desses bens.

Um ativo imobilizado para Iudícibus, et. al. (2010) é reconhecido pela entidade que o adquire quando esse ativo trazer benefícios econômicos futuros e o custo do mesmo também tiver condições de ser mensurado confiavelmente. Podemos mencionar terrenos, obras civis, máquinas e outros como sendo ativos imobilizados.

Existem dois grandes grupos de contas do ativo imobilizado, classificados em bens em operação e imobilizado em andamento. No primeiro o imobilizado já está sendo utilizado na produção da atividade da entidade e o segundo são todas as imobilizações que ainda não estão

em operação, ou seja, que estejam em processo de importação, sendo comprados em outro país ou até mesmo que estejam em processo de construção.

#### 2.1.4.1 Depreciação

A depreciação somente é aplicada a bens tangíveis, como máquinas, equipamentos, móveis, utensílios, edifícios. A principal dificuldade encontrada para calcular o custo das safras é o cálculo exato dos custos dos equipamentos agrícolas empregados na cultura. O maior problema, entretanto, está no cálculo da depreciação dos implementos agrícolas como tratores e aparelhos acoplados aos mesmos, que geralmente usa-se uma taxa anual, com critérios fiscais, apropriando-se a depreciação do ano entre as várias culturas (MARION, 2014).

Normalmente esses equipamentos tem um período de não utilização, isto é, têm uma ociosidade especificamente na entressafra e na ocorrência de chuvas que implicam numa depreciação menos correta. Por esses motivos considera-se que a melhor forma de se calcular a depreciação possa ser por hora trabalhada pelo equipamento, ao invés da quantidade de anos de vida útil. No entanto, consultar o próprio fabricante também é uma possibilidade de se obter a informação sobre a estimativa de vida útil em horas (CREPALDI, 2019).

Segundo o ponto de vista de Marion (2014) percebe-se, que todas as taxas de depreciação são estimadas quando se trata de Imposto de Renda, por exemplo, a de máquinas é fixada em 10%, mas pode-se observar a existência de máquinas com duração maior ou inferior a vida útil estimada. Ao invés de se calcular a depreciação de um trator em quatro anos (25% ao ano) conforme o fisco e na ausência de outros dados, temos como utilizar parâmetros apresentados pelo Programa Cooperativo do Banco Mundial / FAO. Estes estimam que para os tratores de pneus sejam utilizadas aproximadamente 8.000 mil horas de trabalho e para os tratores de esteira utilizadas aproximadamente 9.000 mil horas de trabalho.

Existem empresas agropecuárias que se utilizam de um método de estimativa de vida útil de um trator muito inferior em se tratando no número de horas, evitando gastos com manutenção dos seus últimos anos de vida útil. Dessa maneira, o cálculo da depreciação em horas trabalhadas de um trator ou implementos agrícolas seria:

Figura 1 – Fórmula da depreciação por hora trabalhada

$$\frac{\text{Valor do equipamento}^*}{\text{Número estimado de horas de trabalho}} = \$ \text{ Depreciação p/hora}$$

Fonte: (Marion, 2014, p. 59).

O cálculo do custo hora no uso do trator é encontrado considerando as seguintes variáveis:

Figura 2 – Variáveis do custo hora

Depreciação = $\frac{\text{Valor do trator}}{8.000 \text{ horas (9.000 horas - esteira)}}$	= \$ _____
<i>Manutenção e reparos</i> (para não sobrecarregar as culturas específicas, recomenda-se estimar esse dado). Dados aproximados**	
Trator $\left\{ \begin{array}{l} \text{Pneus: } 1,0 \times 1 \text{ hora} \\ \text{de depreciação} \\ \text{Esteira: } 0,8 \times 1 \text{ hora} \\ \text{de depreciação} \end{array} \right\}$ por hora	= \$ _____
Combustível – nº de litros por hora $\times$ \$ ..... por litro	= \$ _____
Outros custos indiretos (lubrificação, seguro, depreciação da oficina...).	
Calcula-se um percentual sobre a depreciação ou a soma dos custos até o momento	= \$ _____
Salário por hora do tratorista + encargos sociais	= \$ _____
Total do custo por hora	= \$ _____

Fonte: (Marion, 2014, p. 59).

\* Se houver valor residual de venda, reduzir deste montante.

\* O gasto mais acentuado para o trator de pneus é quanto à reposição de pneus (MARION, 2014, p. 59).

Por outro lado podemos utilizar o cálculo do custo por hectare, para tanto necessitamos conhecer quantas horas seriam necessárias para passar o trator num hectare. Geralmente há um tempo improdutivo, sendo esse tempo gasto em sua locomoção até o local e trocas de equipamentos adicionais, para isso sugere-se um acréscimo de 15%, assim o cálculo será:

Figura 3 – Cálculo do custo por hectare

$$\text{Custo por hectare (trator + equipamentos)} = \{(\text{Custo do trator por hora} + \text{Custo do equipamento por hora} + \text{salário do tratorista por hora}) \times \text{Número de horas trabalhadas por hectare}\} \times 1,15$$

Fonte: (Marion, 2014, p. 60).

Como observamos abaixo, temos uma relação estimada entre a vida útil esperada e o uso do trator em horas de utilização.

Figura 4 – Vida útil esperada em horas utilizadas

Horas por ano	Trator	
	Anos	Horas
0	–	–
100	20,0	2.000
150	16,7	2.500
200	15,0	3.000
250	14,0	3.500
300	14,0	4.200
400	12,5	5.000
500	12,0	6.000
600	12,0	7.200
800	11,0	8.800
1.000	10,0	10.000
1.400	7,5	10.500
1.800	6,0	11.000
2.200	5,0	11.500

Fonte: (Marion, 2014, p. 69).

## 2.2 Finanças

Gitman (2010) define finanças sendo, “a arte e a ciência de administrar o dinheiro”. De modo geral quase todas as pessoas físicas e jurídicas recebem ou arrecadam, gastam ou investem seu dinheiro.

A partir do século XX, as áreas das finanças das empresas tiveram que evoluir gradativamente para atender as crescentes dificuldades encontradas no momento de algumas decisões serem tomadas. Anteriormente eram mais conservadoras e nos dias atuais tenderá a serem mais argumentativas em relação aos objetivos. No início da década de 90 a grande evolução da teoria de finanças deu ênfase no estudo da gestão de risco, portanto se tornaram mais instrumentalizadas e dedicaram-se no conflito entre o risco e o retorno (ASSAF NETO, 2012).

Os serviços executados pelos administradores financeiros tem compatibilidade com a economia e contribuem com uma grande parcela em relação à assessoria as pessoas físicas, jurídicas ou órgãos governamentais. Com a globalização os administradores tornaram-se necessários para as empresas. Para esse serviço utiliza-se da análise marginal custo-benefício que se detém a uma avaliação de seus custos adicionais e seus benefícios, esses últimos quando superiores aos custos evidencia um bom sinal na tomada de decisão (GITMAN, 2010).

O administrador financeiro se foca nos fluxos de caixa, as entradas e saídas de dinheiro, isto é, no regime de caixa e não o de competência. Ele preserva a empresa, fazendo um planejamento das necessidades de pagamento das obrigações da entidade e, além disso, que ela possa adquirir outros ativos necessários para atingir seus objetivos.

## 2.3 Gastos relacionados à aquisição de imobilizados: Investimentos.

### 2.3.1 Investimentos

Investimentos são considerados todas as aplicações de recursos financeiros, ou seja, valores gastos na aquisição de bens como máquinas, equipamentos e veículos, pagos á vista ou parcelados na expectativa de obter um benefício futuro.

Para Crepaldi (2019), os investimentos são todos os recursos aplicados no desenvolvimento da atividade rural para o aumento e melhoria da produção, esses são alguns entre muitos:

- a) aquisição de tratores, máquinas, implementos e equipamentos, motores, veículos de cargas rurais e bens de duração superior a um ano;
- b) insumos para o aumento da produtividade, tais como fertilizantes, mudas selecionadas, corretivos de solo e fertilizantes;
- c) estradas que contribuam para o acesso ou a circulação pela propriedade.

O investimento inicial de um ativo é o desembolso de uma quantia (saída efetiva de caixa) este voltado para as gerações de posteriores resultados operacionais. Nesse investimento são acrescentados todos os gastos de capital para produzir proventos econômicos futuros de caixa, tais como receitas superiores e diminuições de custos e despesas (ASSAF NETO; LIMA, 2017).

Geralmente quando falamos em investimentos estamos englobando as taxas de juros de mercado, isso envolve a mensuração dos fluxos de caixa juntamente com as propostas de investimentos e após comparando-se com o custo do dinheiro que ocorre a médio e longo prazo. Uma boa atratividade de investimento acontece quando o retorno for superior às taxas de remuneração pretendida pelo possuidor de capital (ASSAF NETO, 2012).

### 2.3.2 Taxa de juros

As instituições financeiras e os mercados se utilizam de taxas de juros e assim podem controlar a inflação e o crescimento econômico. Desta forma quando a taxa de juros é baixa ocorre um maior crescimento econômico por ser mais atrativa e quando a taxa é maior, mais baixo será seu crescimento econômico e sua atratividade.

Conforme o ponto de vista de Gitman (2010), a taxa de juros representa o custo do dinheiro e nada mais é que uma remuneração que será paga pelo tomador ao emprestador, sendo assim o tomador terá essa taxa de juros como um custo em relação a esse fundo obtido de empréstimos.

Assim também Assaf Neto (2012) reforça que a taxa de juros se torna mais atrativa quando é mais baixa, pois a atratividade dos agentes econômicos será maior em optar por novos investimentos. Partindo dessa premissa as empresas observam que a taxa de juros reflete o custo de oportunidade de seu capital, ou seja, os valores a serem pagos pelos recursos tomados em empréstimos e que serão aplicados nas decisões de ativos.

O governo tem o poder de fixação e controle das taxas de juros, isto é, quando há necessidade de regular o setor ele usa do poder que lhe é atribuído para forçar a oferta ou a procura de bens e serviços.

## 2.4 Custos na atividade Rural

Para os agricultores é recorrente deparar-se com a questão de quanto custa à utilização de um maquinário na lavoura, diferentes motivos surgem em relação a esse fato e muitas vezes desconhecem as várias possibilidades para solucionar este problema. Para isso eles possuem várias alternativas como, por exemplo, alugar o maquinário, viabilizar uma nova cultura ou financiar um maquinário novo, dentre todas as possibilidades surge a dúvida de qual é a melhor alternativa e a mais assertiva.

### 2.4.1 Custo X Despesa

Para podermos identificar a diferença entre o custo de uma cultura e a despesa de um período na atividade agrícola teremos que identificá-los de forma correta para não haver resultados ineficientes.

Por convenção, e para facilitar a comunicação deste assunto, consideram-se custo da cultura todos os gastos identificáveis direta ou indiretamente com a cultura (produto), como sementes, adubos, mão de obra (direta ou indiretamente), combustível, depreciação de máquinas e equipamentos utilizados na cultura, serviços agrônômicos e topográficos etc. (MARION, 2014).

Este também afirma que as despesas são todos os gastos que não conseguimos relacionar com a cultura, sendo apropriadas como despesas do período, sendo assim todas as despesas com vendas, despesas administrativas e financeiras.

De acordo com Crepaldi (2019) a contabilidade rural usa uma terminologia própria onde são definidas como receitas os aumentos nos benefícios econômicos de entradas de recursos e as despesas sendo os decréscimos nos benefícios econômicos durante o período contábil. Nessa terminologia contábil custos são gastos na transformação de ativos relativos à produção como salários, insumos, combustíveis e lubrificantes nas máquinas agrícolas, depreciação e manutenção. As despesas são gastos que reduzem o patrimônio como, por exemplo, impostos e comissões, ou seja, tudo o que não for relacionado à produção.

## 2.5 Indicadores para análise de investimentos

Os indicadores para análise de investimento do ativo imobilizado facilitam e garantem aos produtores rurais uma tomada de decisão mais fundamentada relacionada à viabilidade econômica do investimento.



Dentre os métodos utilizados para a análise de investimentos, cita-se como os principais: demonstração dos fluxos de caixa (DFC), valor presente líquido (VPL) e o período de retorno do investimento (*PAYBACK*) (GITMAN, 2010). Evidencia-se que dentre todas as ferramentas utilizadas para a análise de investimentos, o VPL é considerado a técnica mais sofisticada, pois ele mede as entradas e saídas de caixa com valores atuais. Dessa maneira, a seguir são apresentadas as descrições dos métodos abordados.

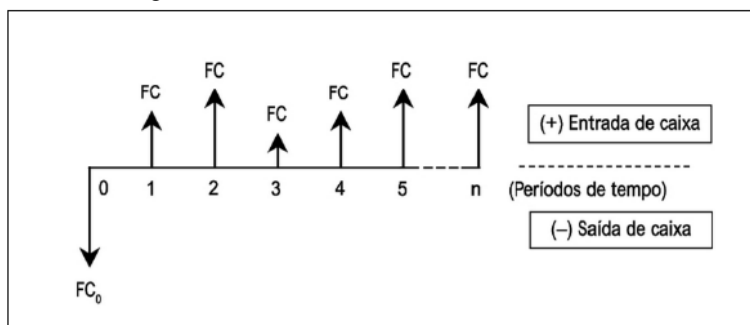
### 2.5.1 Demonstração dos fluxos de caixa - DFC

Assaf Neto (2012), afirma que a Demonstração dos Fluxos de Caixa (DFC) começou a ser obrigatória a partir da Lei nº 11.638/07, vindo substituir a Demonstração de Origens e Aplicações de Recursos (DOAR). A DFC se concentra nas origens e aplicações, isto é, de onde vêm os recursos obtidos e para onde estão sendo investidos.

No ponto de vista de Matarazzo (2010), fluxos de caixa podem ser identificados como movimentos de caixa, justamente por fluxo significar movimento. Um dos principais objetivos da Demonstração dos Fluxos de Caixa é avaliar e controlar alternativas de investimentos para a tomada de decisão. Podemos verificar a existência de duas formas de demonstração dos fluxos de caixa, a de Entradas e Saídas de Caixa (DESC) e a dos Fluxos Líquidos de Caixa (DFLC), a escolha vai depender do que se pretende atingir. A primeira forma é essencial e voltada para o futuro e poderá variar de 30 dias ou os próximos anos e a segunda é um instrumento de análise, podendo retirar informações sobre o desempenho da empresa.

De acordo com Gitman (2010) os fluxos de caixa são tão importantes quanto os planos financeiros para as pessoas físicas e jurídicas. Um fator importante que afeta os fluxos de caixa é a depreciação e outras despesas não desembolsáveis.

Figura 5 - Fluxos de Caixa de Entradas e Saídas



Fonte: Rebelatto (2004, p. 151).

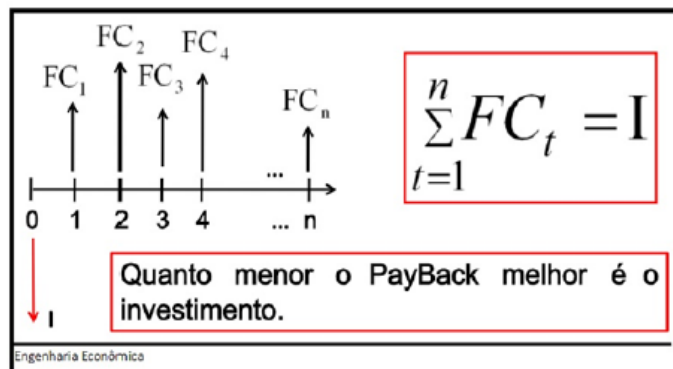
### 2.5.2 Período de retorno do investimento – *Payback*

Geralmente o *payback* (retorno) costuma ser utilizado em grandes empresas para a validação de projetos com valores mais baixos, por ser um cálculo fácil e a necessidade de utilização dos fluxos de caixa e não do lucro contábil. O *payback* é o indicador de retorno de um investimento que se utiliza dos fluxos de caixa, sendo assim, o valor do dinheiro no tempo que se dá na relação entre o valor do investimento e os fluxos de caixa. Mede-se a rapidez com que o investimento é recuperado ajudando na tomada de decisão, para tal finalidade usam-se dois critérios e o mais aconselhável é quando o resultado do *payback* for menor.

O *payback* por ser um cálculo simples muitas vezes pode conduzir a problemas como a falta de cuidado em relação aos custos do investimento e por consequência não evidenciar uma análise correta (GITMAN, 2010).

A figura 6 mostra a fórmula do *Payback* Simples, que conforme Oliveira (2016) evidencia em número de anos, sendo a partir do número 0, a variação que se obtém do Fluxo de Caixa.

Figura 6 – Fórmula *Payback* simples



Fonte: Oliveira (2016, p. 85).

De acordo com a figura 7, Soares (2015) afirma que o *Payback* Simples é um indicador que demonstra quanto tempo será necessário para que a empresa recupere o valor equivalente ao investimento inicial, ou seja, quando o investidor terá o seu dinheiro de volta.

Figura 7 – Fórmula do *Payback* simples

$$\text{Payback} = \frac{\text{Investimento Inicial}}{\text{Lucro no Período}}$$

Fonte: Soares (2015).

### 2.5.3 Valor presente líquido - VPL

Segundo a exemplificação de Assaf Neto e Lima (2017) o valor presente líquido é obtido pela diferença entre o valor presente esperado de duração do projeto e o valor presente do investimento (desembolso de caixa). Nesse cálculo são considerados todos os fluxos de entradas e saídas de caixa do investimento e a taxa de desconto aceitável pela empresa.

Ainda relacionado a isso, para que o projeto seja aceitável ou não os critérios de decisão giram em torno de o Valor Presente Líquido ser maior ou menor que zero. Caso o resultado do VPL seja maior o projeto irá obter um retorno econômico maior agregando riqueza aos interessados e se for menor que zero é aconselhável não executar o projeto por não ser favorável.

Para se tomar uma decisão mais assertiva Brealey, Myers, Allen (2018) afirmam que não se pode observar somente o resultado positivo do VPL e simplesmente aceitar essa condição. No momento da análise devem atentar-se mais profundamente nos dados do fluxo de caixa e identificar a fonte dos lucros econômicos. Olhar para as vantagens de competitividade também vai lhes dar uma visão de um VPL negativo ser favorável, vai depender de ter um produto com custo menor de produção e um produto rentável num mercado em crescimento.

Figura 8 – Fórmula VPL

$$\text{NPV} = \sum_{t=1}^n \frac{FC_t}{(1 + K)^t} - \left[ I_0 + \sum_{t=1}^n \frac{I_t}{(1 + K)^t} \right]$$

Fonte: Assaf Neto e Lima (2017, p. 183).

## 2.6 Financiamentos

O Sistema Financeiro Nacional destina-se à captação e aplicação de recursos disponível para investimentos financeiros criados pelas instituições. Os investimentos podem ser monetários e não monetários e as instituições em bancárias ou monetárias, estes serviços podem ser oferecidos pelos bancos comerciais e as não bancárias ou não monetárias pelos Bancos de Investimentos e Financeiras.

Conforme Assaf Neto (2012), As operações do Sistema Financeiro Nacional possuem quatro linhas de mercado para serem praticadas:

- a) Mercado monetário;
- b) Mercado de crédito;
- c) Mercado cambial;
- d) Mercado de capitais.

À vista disso, a seguir são apontadas algumas formas de acessibilidade de financiamentos através de linhas de crédito Rural disponíveis no Brasil.

#### 2.6.1 Linhas de crédito rural no Brasil

A acessibilidade ao crédito pela agricultura familiar é um elemento relevante para o desenvolvimento econômico nesse meio, uma vez que assegura recursos para custeio da produção, comercialização e investimentos, viabilizando o aumento na produtividade através da utilização de insumos e facilitando o acesso a máquinas e equipamentos.

O crédito rural no País foi instituído pela Lei nº 4.829 de 05 de novembro de 1965. Assim refere-se à Lei nº 4.829 no art. 3º, o propósito foi de incentivar e fortalecer as propriedades rurais tanto na produtividade como economicamente. No âmbito de investimentos na agricultura familiar rural propõe a estimular o crescimento do crédito rural, por meio das cooperativas para que a produção se expanda.

Características como a inexistência de crédito de longo prazo e com altas taxas de juros, isto é, o prazo é inferior a um ano e essa é a realidade no Brasil. As operações ofertadas no país com prazos mais prolongados são oferecidos por instituições financeiras oficiais, como o sistema do Banco Nacional de Desenvolvimento Econômico e Social (BNDES). Este sistema é formado pelo banco e suas subsidiárias:

- a) Finame – Agência Especial de Financiamento Industrial que tem como objetivo o financiamento de máquinas e equipamentos;
- b) BNDESPAR – BNDES Participações que promove a subscrição de Valores mobiliários no mercado de capitais no Brasil (ASSAF NETO; LIMA, 2017).

No site da Caixa Econômica consta esclarecimento sobre O Programa de Sustentação do Investimento Rural (PSI Rural). Ele é identificado como uma linha de crédito de investimento com recursos do BNDES. Esse crédito é destinado à compra de máquinas e equipamentos agrícolas e caminhões novos, de fabricação brasileira e que estejam credenciados no BNDES. Os produtores rurais podem ser pessoas físicas, jurídicas e também cooperativas de produção agropecuária, nesse caso para a aquisição de máquinas e equipamentos, implementos agrícolas, tratores entre outros.

O limite de crédito para financiamento com recursos do BNDES é de até 10 milhões, com prazo limitado em 120 meses com a inclusão da carência de 18 meses a uma taxa de juros que tem variação entre 7% e 9,5% ao ano, nesse caso se o financiamento for para máquinas e equipamentos agrícolas. O grupo econômico que se enquadra na taxa de 7% a.a. é o que possui faturamento anual inferior ou igual a R\$ 90 milhões e o grupo com valor superior a R\$ 90 milhões terá uma taxa de 9,5% a.a.

Segundo o portal da indústria foi feito um levantamento de dados relacionados às linhas de crédito no Brasil e foram encontradas 34 instituições financeiras com o objetivo de

atender as diversas necessidades, entre elas, capital de giro, máquinas e equipamentos, reformas, ampliação, implantação, inovação e exportação.

Correlacionado a isso temos o Programa Nacional de Fortalecimento da Agricultura Familiar – PRONAF que se refere a uma linha de crédito rural focada na agricultura familiar para melhorar a qualidade de vida dessas famílias e ao mesmo tempo impulsionar a riqueza do País. Para quem é associado ao SICREDI Serrana/RS à burocracia é a mesma, porém a liberação é mais rápida. O produtor rural pode sentir-se mais tranquilo, quanto ao prazo na aquisição de tratores e implementos associados, colheitadeiras e suas plataformas de corte, assim como máquinas agrícolas para pulverização e adubação. Para esses equipamentos através do PRONAF o prazo é de até 7 (sete) anos, para camionetes de carga e motocicletas adaptadas à atividade rural de até 5 (cinco) anos e para os demais casos de 10 (dez) anos.

## 2.7 As vantagens e desvantagens do investimento na aquisição de um ativo imobilizado agrícola

No Blog MF Rural salienta que no momento em que os agricultores estão dispostos a fazer um investimento de um trator novo, devem se deter principalmente em analisar muito bem dois pontos fundamentais como, as vantagens e desvantagens desse investimento.

As vantagens na aquisição de um trator novo podem ser as seguintes:

1. O produtor agrícola tem a garantia de que provavelmente o equipamento não apresentará defeitos ou problemas e mesmo que ocorra, ele terá toda a assistência necessária para sanar o problema;
2. Terá vantagem de todas as peças serem novas e conseqüentemente mais duráveis;
3. Outras vantagens podem estar sendo disponibilizadas para complementar o equipamento através de novas tecnologias como, aquecedores, ar condicionado entre tantas outras opções.

As desvantagens na aquisição de um trator novo podem ser essas:

1. A principal desvantagem para o produtor agrícola certamente é o seu custo muito alto, por ser um instrumento de trabalho recém-saído da fábrica, com isso demandando um maior investimento;
2. Deve ser considerada também a perda do investimento na hora da compra, porque o equipamento perde seu valor de mercado no instante em que sai da revendedora.

## 3 Aspectos Metodológicos

### 3.1 Delineamento da pesquisa

Quanto aos procedimentos técnicos, foi realizado um estudo de caso relacionado a uma propriedade rural de vitivinicultura situada na Região da Serra Gaúcha tendo como objetivo aplicar de forma prática os conceitos teóricos apresentados através da pesquisa bibliográfica.

Segundo Yin (2015) a pesquisa de estudo de caso descritivo é encontrado em várias disciplinas. Para se definir como estudo de caso evidencia-se certas questões que deverão ser respondidas, “como” e “por que” dessa forma tornam-se mais explicativas, esse ponto de vista é também definido por Pereira (2019). Nesse aspecto essas questões envolvem operações projetadas ao longo do tempo.

O estudo de caso para Roesch (2013) define que existem diversos aspectos que o caracterizam como sendo uma estratégia de pesquisa, permitindo o estudo de acontecimentos difíceis de serem entendidos dentro de um contexto. Também salientando a vantagem do estudo de caso por estudar pessoas no seu meio natural. Diante das colocações dos autores,

entende-se que as metodologias escolhidas são as mais adequadas para o tipo de estudo proposto.

Quanto à forma de abordagem do problema, trata-se de uma pesquisa qualitativa e quantitativa. Conforme citado por Yin (2015) os estudos de casos não se limitam somente à comprovação qualitativa, no sentido de encontrar evidências com respostas não numéricas e convincentes, mas também há necessidade da utilização de evidências quantitativas para se definir um estudo de caso.

### 3.2 Procedimentos de coleta e análise dos dados

Inicialmente foi desenvolvida uma revisão da literatura sobre Contabilidade Rural e para tanto foram consultados livros, artigos e sites.

Posteriormente foi realizada uma entrevista informal com o proprietário rural, que segundo Pereira (2019) o melhor aproveitamento dela é aquela em que as questões elaboradas são as de maior abrangência sobre o assunto a investigar. Juntamente a isso foi feita uma coleta de dados nos canais de crédito, ou seja, com as instituições financeiras.

A entrevista foi exposta de forma descritiva, Roesch (2013) sustenta que se busque entender os fatos e reduzi-los em segmentos sequenciais de entendimento, esses por não responderem ao porque, mas podem estar relacionados a alguns resultados de certos grupos em específico. Após foram obtidos dados específicos que foram analisados através da Demonstração dos Fluxos de Caixa (DFC) assim como por meio dos indicadores, período de retorno do investimento (*Payback*) e Valor Presente Líquido (VPL). Para obter os resultados deste trabalho foi utilizada a ferramenta do Excel, usando os dados levantados ao longo da pesquisa para realizar a análise do investimento.

## 4 Resultados da pesquisa

### 4.1 Características da propriedade rural

A propriedade rural, utilizada como base para este trabalho, está situada na Comunidade Capela do Espírito Santo, Linha Burati, interior do município de Bento Gonçalves, na Serra Gaúcha. O município é composto por 121.803 mil habitantes (IBGE, 2020), sendo que toda a população residente na área rural tem como principal renda familiar proveniente da fruticultura. O produtor rural neste estudo de caso reside na propriedade com sua família, há mais de 50 anos.

A família descendente de imigrantes italianos tem como cultura o cultivo de uvas desde a chegada de seus antepassados que vieram da Itália, aproximadamente no ano de 1886, quando aqui se instalaram e em seguida procuraram as uvas americanas e iniciaram o seu cultivo. Esse ramo de atividade já se faz presente a quatro gerações e já está se estendendo para a quinta geração, assim sendo passada para seus filhos.

Essa propriedade é constituída por uma área total de 31,5 hectares, sendo atualmente 7,61 hectares destinados à produção de uvas, destes 0,80 hectares só começarão a produzir frutos a partir deste ano para ser colhidos na safra de 2021/2022. Além disso, para o melhor aproveitamento dessa mesma área o agricultor possui outras árvores frutíferas para consumo próprio e para venda esporádica na obtenção de uma renda extra, utilizada para pequenas e eventuais necessidades da família. A maior parte da propriedade não é produtiva, por ser muito íngreme e estar constituída por mata nativa.

Todas as informações levantadas para o estudo foram fornecidas pelo proprietário através de conversas e entrevistas realizadas no período de fevereiro a abril do ano de 2021. Além dessas informações foram reunidos os documentos fiscais de compra de insumos e

outros gastos utilizados durante o período analisado e as receitas obtidas com a venda do produto da safra anterior, para obter-se conhecimento de todos os custos envolvidos.

O principal objetivo da propriedade na atividade agrícola é originado pela produção e venda de diversas variedades de uva para a industrialização, sendo assim a principal renda da família. No momento atual a propriedade produz quatro variedades de uva, Bordô, Isabel Precoce, Isabel e Koder, porém a partir da próxima safra contará com a implantação da nova variedade de uva Carmen, conforme mostra a Tabela 1.

Tabela 1 – Variedades de uva

<b>Variedade</b>	<b>Área (há)</b>
Bordô	2,63
Isabel Precoce	1,64
Isabel	2,14
Koder	0,40
Carmen	0,80
<b>Total</b>	<b>7,61</b>

Fonte: elaborada pela autora.

Toda a produção de uva é colhida em caixas plásticas apropriadas para a fruta e, após, é vendida diretamente para a industrialização na cooperativa Aurora a qual são associados. Todo o gerenciamento e a administração da propriedade são realizados pelo agricultor, seus filhos e sua esposa. Juntos tomam às decisões acerca da condução da produção, desde a compra de insumos, tratamentos, materiais, poda, colheita e comercialização da safra de uvas e das outras frutas. No período da poda além de contar com a ajuda de toda a família, necessitam contratar mão de obra de terceiros para o serviço, assim como na colheita, para assim poder suprir e garantir que na safra o produto chegue com a qualidade desejada para a industrialização.

#### 4.2 Imobilizado

A propriedade rural possui diversos bens que compõem seu imobilizado, como máquinas e equipamentos agrícolas, os quais são de grande importância e indispensáveis para o manuseio relacionado à atividade agrícola. Na Tabela 2, estão listados os bens da propriedade, a vida útil estimada e a depreciação anual de cada item conforme tabela da Receita Federal do Brasil (2021). Todos os valores atribuídos aos mesmos foram os valores do custo da aquisição informados pelo próprio agricultor através de notas fiscais arquivadas.

Tabela 2 – Imobilizado e cálculo da depreciação

					(continua)	
<b>Qtd.</b>	<b>Unidade</b>	<b>Bem</b>	<b>Valor R\$</b>	<b>Vida útil Estimada</b>	<b>Depreciação Anual</b>	
1	Un	Camionete 912	65.000,00	15 anos	R\$	4.333,33
1	Un	Trator 10.50	40.000,00	10 anos	R\$	4.000,00
1	Un	Trator 11.55	64.000,00	10 anos	R\$	6.400,00
1	Un	Carreto	20.000,00	10 anos	R\$	2.000,00
1	Un	Lâmina Trator	1.000,00	10 anos	R\$	100,00
1	Un	Grampo Trator	1.200,00	10 anos	R\$	120,00
1	Un	Caçamba Trator	800,00	10 anos	R\$	80,00
1	Un	Pulverizador 400	15.000,00	10 anos	R\$	1.500,00
1	Un	Pulverizador 270	6.000,00	10 anos	R\$	350,00
1	Un	Motosserra 08	1.200,00	10 anos	R\$	120,00

(conclusão)

<b>Qtd.</b>	<b>Unidade</b>	<b>Bem</b>	<b>Valor R\$</b>	<b>Vida útil Estimada</b>	<b>Depreciação Anual</b>
1	Un	Motosserra 170	500,00	10 anos	R\$ 50,00
1	Un	Motosserra 180	800,00	10 anos	R\$ 80,00
500	Un	Caixas Plásticas	16.500,00	10 anos	R\$ 1.650,00
12	Un	Cestos Colheita	1.020,00	10 anos	R\$ 102,00
8	Un	Tesouras Poda	1.447,22	10 anos	R\$ 144,72
<b>Total</b>			<b>234.467,22</b>		<b>R\$ 21.030,05</b>

Fonte: elaborada pela autora.

### 4.3 Aquisição de equipamento agrícola novo

Para averiguar de qual equipamento seria feita a análise de viabilidade, foi realizada uma entrevista com o proprietário rural e nesse diálogo o agricultor deixou bem claro que para uma aquisição de equipamento novo à propriedade ele procura primeiro analisar qual o equipamento é mais necessário. Após isso, se detém ao custo do equipamento e tenta fazer o cálculo do custo e benefício desse equipamento. Também leva em consideração o cálculo das horas em que irá ocupar esse equipamento, porque praticamente é utilizado seis meses por ano. No entanto o agricultor relata que até hoje a propriedade nunca comprou nenhum equipamento financiado, sempre compraram camionetes e tratores usados, porém totalmente revisados, em boas condições e com garantias. Ele demonstra interesse em uma análise mais específica sobre investimentos em equipamentos novos para que possa realmente identificar se a maneira em que analisa está resultando na melhor escolha.

A respeito das dificuldades encontradas hoje na compra de um trator novo o agricultor expressa que não tem tantas, porque hoje os bancos têm várias linhas de crédito para isso. Contudo as maiores dificuldades estão relacionadas à burocracia no momento em que o proprietário da agricultura familiar necessita do crédito rural. Nesse sentido buscou-se a informação através da Cooperativa SICREDI Serrana RS/ES onde o agricultor faz parte. Segundo o funcionário da cooperativa, a documentação exigida para a liberação do crédito pelo programa BNDES é: a Declaração de Aptidão ao Pronaf (DAP) que deve estar em dia, documento esse que identifica o produtor familiar, Cadastro Ambiental Rural (CAR) que é um registro público eletrônico, obrigatório para todos os imóveis rurais, o Imposto Territorial Rural (ITR) sendo um tributo previsto pela Constituição Federal e cobrado anualmente das propriedades rurais, o Certificado de Cadastro de Imóvel Rural (CCIR) documento emitido pelo INCRA que constitui prova do cadastro do imóvel rural, matrícula da terra e cadastro atualizado. Em termos de garantias geralmente as exigidas são o aval e o penhor do próprio bem adquirido, atrelado a isso o prazo para liberação demora geralmente de 15 a 20 dias.

#### 4.3.1 Descrição do equipamento agrícola novo

Inicialmente para determinar o valor do investimento em relação ao trator novo como citado acima, foi realizada uma entrevista com o produtor rural que levou em consideração vários fatores entre os quais a necessidade e interesse que haveria para suprir na atividade agrícola. Na ocasião foi determinado o modelo e a marca do equipamento agrícola, sendo o escolhido o trator do modelo 1155 Yanmar da Agritech, motor quatro cilindros, pneus 9.5 - 600x14. O mesmo foi escolhido por ter uma grande durabilidade, um baixo custo de manutenção, além de se adequar as necessidades do agricultor em sua propriedade.

Após esses dados levantados buscou-se no mercado quem poderia dispor desse modelo de trator, porém houve dificuldade de encontrar uma empresa revendedora do modelo na cidade de Bento Gonçalves. Todavia a maior dificuldade foi por se tratar de um trator novo, pois na cidade só há locais que trabalham com a comercialização de tratores usados,

dessa forma a empresa mais próxima foi localizada na cidade de Caxias do Sul. Assim sendo foi efetuado o contato junto à empresa Unyterra, a única representante do modelo escolhido para verificar o valor do equipamento rural, a qual informou que no momento era de R\$ 134.260,00 (cento e trinta e quatro mil, duzentos e sessenta reais).

O modelo do trator escolhido chama a atenção à certificação ISO 14396, que especifica as exigências adicionais relacionadas à emissão de escapamento e para as exigências básicas de combustão interna. A ISO 14396 se adequa aos motores RIC para uso terrestre, ferroviário e marítimo e pode ser adequada a motores usados para impulsionar tratores e máquinas agrícolas.

A figura 9 retrata o modelo do trator retirado do catálogo da Agritech (2021) e que poderá ser utilizado em várias etapas na atividade agrícola durante ano todo.

Figura 9 – Trator



Fonte: Agritech (2021).

#### 4.4 Principais modalidades de investimento

No Brasil existem várias modalidades de investimentos disponíveis no mercado, inclusive não só para empresas, mas também para o público em geral e cada uma tem sua particularidade a qual o investidor poderá escolher a que mais se adequa ao seu perfil. De acordo com Assaf Neto (2012) os ativos financeiros comercializados no mercado podem ser considerados pela renda, prazo e emissão.

##### 4.4.1 Investimentos de renda fixa

Um ativo pode ser classificado como fundo de renda fixa quando seus rendimentos são antecipadamente estabelecidos, todavia podem ser prefixados ou pós-fixados. Os rendimentos prefixados são definidos por todo o período da operação ao contrário dos pós-fixados que seus rendimentos são determinados por uma parcela de juros fixa (taxa real de juros) e a outra com base no indicador de reajuste contratado como, por exemplo, (IGP-M, TR).

Em resumo na renda fixa os títulos prefixados correm um risco maior em função da inflação ao passo que os pós-fixados o risco de perda chega a ser insignificante, desde que o indicador utilizado considere a taxa de inflação da economia. Os ativos mais importantes de renda fixa negociados no mercado são os Certificados de Depósito Bancários (CDB), Debêntures, Caderneta de Poupança, Fundos de Investimentos em Renda Fixa, Letras de Câmbio e Letras Hipotecárias.

##### 4.4.2 Investimentos de renda variável

Os fundos de investimentos também podem ser categorizados como títulos de renda variável e são os que obtêm rendimentos definidos com base na atuação da instituição emitente e o período pode ser por um prazo estipulado ou indeterminado (ASSAF NETO, 2012). Segundo o ponto de vista de Assaf Neto (2018) os fundos na renda variável são uma



mistura em carteira de ações (mínimo de 5% de seu patrimônio) e outros ativos, até mesmo os derivativos. Nesse aspecto esses podem ser reunidos em três categorias, Fundos ativos, passivos e setoriais.

Os Fundos ativos de renda variável possuem uma estratégia agressiva pelo fato que visam um maior retorno do que o referenciado pelo mercado, enquanto os Fundos passivos planejam replicar o retorno de uma carteira antecipadamente selecionada, como o índice de bolsa. Por último os Fundos setoriais salvaguardam investimentos em ações de um âmbito específico como bancos, siderúrgicas, energia elétrica e comunicações.

#### 4.5 Demonstração de gastos

Os gastos demonstrados na Tabela 3 retratam a safra 2020/2021 e num âmbito geral o que mais impactou foram dois dos itens relacionados. Primeiro a aquisição de um trator usado e o subsequente a implantação de um parreiral. Outros itens salientados na demonstração são pertinentes, pois fazem parte do desenvolvimento e resultados da safra, sendo estes os insumos na produção, o combustível e manutenção dos equipamentos de transporte e também os serviços de terceiros. Esses fatores reunidos resultam em mais de 80% do total de gastos.

Tabela 3– Demonstração de gastos

Itens	Valor	Porcentagem
Insumos Produção	R\$ 28.329,79	11,30%
Insumos Poda/Colheita	R\$ 3.630,56	1,45%
Insumos e Gastos Implantação Parreira	R\$ 59.238,90	23,63%
Combustível e manutenção Camionete	R\$ 17.966,00	7,17%
Combustível e manutenção Trator 10.50	R\$ 2.460,00	0,98%
Combustível e manutenção Trator 11.55	R\$ 7.660,00	3,06%
Gastos de Terceiros para Poda/ Colheita	R\$ 26.100,00	10,41%
Seguro Uva	R\$ 9.000,00	3,59%
Caixas plásticas para uva 2020	R\$ 1.500,00	0,60%
Caixas plásticas para uva 2021	R\$ 1.200,00	0,48%
Impostos	R\$ 72,45	0,03%
Compra Pulverizador 270 em 2020	R\$ 6.000,00	2,39%
Compra Trator Usado 11.55 em 2020	R\$ 64.000,00	25,53%
Depreciação	R\$ 21.030,06	8,39%
Cestos para colheita	R\$ 1.020,00	0,41%
Tesouras para poda	R\$ 1.447,22	0,58%
<b>Total</b>	<b>R\$ 250.654,98</b>	<b>100%</b>

Fonte: elaborada pela autora.

Diante desses resultados obtidos percebe-se que o agricultor demonstra algumas dificuldades no controle de seus gastos variáveis e manutenção dos gastos fixos. Isso pode estar ocorrendo não pela falta de planejamento na administração da propriedade rural, mas sim pelo período analisado ser atípico em relação aos outros períodos. Também poderá estar dependendo uma maior preocupação nas atividades de cultivo e assim deixando um pouco de lado a gestão do próprio negócio.

#### 4.6 Demonstração dos fluxos de caixa (DFC)

Evidencia-se na Tabela 4 a Demonstração dos Fluxos de Caixa (DFC) com suas respectivas entradas e saídas de caixa referentes ao ano safra 2020/2021, tendo como receita bruta R\$ 302.716,16, obtida através das quatro variedades de uva, Bordô, Isabel Precoce, Isabel e Koder, produzidas pela propriedade rural. Os custos diretos (R\$ 117.299,25) e os

custos indiretos (R\$ 103.253,22) tiveram uma representatividade significativa dentro do período analisado. Observa-se também que ocorreu uma retirada excessiva de pró-labore afetando consideravelmente o caixa. No período analisado o caixa atingiu um resultado negativo de R\$ 74.252,28, isto é, nesse período o agricultor teve prejuízo.

Tabela 4 – Demonstração dos Fluxos de Caixa (DFC)

<b>Demonstração dos Fluxos de Caixa</b>	<b>Valor</b>	<b>Porcentagem</b>
Receita Bruta	R\$ 302.716,61	100%
Custos Diretos	R\$ 117.299,25	39,75%
Custos Indiretos	R\$ 103.253,22	34,11%
Despesas Operacionais	R\$ 30.102,51	9,94%
Pró-labore	R\$ 126.313,91	41,73%
<b>Total</b>	<b>-R\$ 74.252,28</b>	<b>124,53%</b>

Fonte: elaborada pela autora.

Quanto ao resultado negativo mencionado pode-se afirmar que a demonstração dos fluxos de entradas e saídas de caixa não permite que o agricultor faça um investimento de um ativo na proporção exposta, pois neste momento não tem condições de custeá-lo. Um ponto que dificulta na hora da decisão nesse caso é que como foi analisada a viabilidade tendo como referência a receita bruta da última safra (2019/2020), ficando assim restrita a esse valor. Além dos fatores descritos acima, a depreciação pode-se dizer que foi outro elemento pelo qual colaborou no resultado negativo, que nesse caso não teria o desembolso, mas consta na demonstração, porém em contrapartida poderá ser utilizada para uma nova aquisição.

Uma das principais dificuldades encontradas pela família para as entradas de caixa é que são determinadas exclusivamente pela produção de uvas da propriedade agrícola. Esporadicamente se beneficiam de outras frutas que tem na propriedade para consumo próprio, as quais seu excedente é vendido, mas o valor não tem uma representatividade significativa. Além dessa, outra dificuldade encontrada pelo agricultor no que tange as entradas e saídas de recursos financeiros pode estar na falta de controle na separação entre as contas da família e as contas da atividade rural.

#### 4.7 Demonstração dos indicadores VPL e Payback

Os dados evidenciados nas tabelas a seguir referem-se às propostas apresentadas para esse estudo de caso em que o objetivo geral é analisar as viabilidades de investimentos de um ativo imobilizado agrícola para uma propriedade vitivinícola localizada na Região da Serra Gaúcha. Baseada nesse objetivo iniciou-se uma pesquisa junto ao Banco Nacional de Desenvolvimento Econômico e Social (BNDES) para averiguar as taxas de juros cobrados em relação aos financiamentos.

Para a demonstração e elaboração dos indicadores foram consideradas três taxas de juros diferentes para os cálculos, tendo como base os recursos disponíveis no BNDES através do Pronaf Mais Alimentos, Taxa de Juros de Longo Prazo (TJLP) e a Taxa Fixa BNDES (TFB). O agricultor tem como opção se beneficiar do programa Pronaf no caso de realizar investimento em maquinário para a propriedade, tendo como prazo máximo de até 7 anos para pagar. Em vista disso, o parâmetro utilizado para o prazo do investimento estabelecido foi em função do Pronaf Mais Alimentos para as três propostas. Juntamente a esses dados foi considerado o valor do investimento no equipamento em R\$ 134.260,00 e os cálculos foram executados com o auxílio de planilhas no Excel.

Para a análise do investimento nessa proposta foi utilizada como referência a taxa do programa Pronaf Mais Alimentos do BNDES, sendo de 4% a.a. Conforme demonstrado na Tabela 5 foi elaborada considerando o prazo máximo concedido pelo programa de 7 anos com

parcelas iguais e prefixadas anualmente. Para a taxa especificada foi acrescido 0,6% de custos da operação.

Tabela 5 – VPL e *Payback* Simples (PRONAF)

<b>INVESTIMENTO INICIAL</b>	<b>-R\$ 134.260,00</b>	<b>TAXA 4,6% a.a.</b>		<b>A – PRONAF</b>	
<b>ANO PROJETO</b>	<b>FLUXO DE CAIXA</b>	<b>TAXA</b>	<b>DESCONTO</b>	<b>VPL (NPV)</b>	
2022	R\$ 19.180,00	1,0460	R\$ 18.336,52	-R\$	115.923,48
2023	R\$ 19.180,00	1,0941	R\$ 17.530,13	-R\$	98.393,35
2024	R\$ 19.180,00	1,1444	R\$ 16.759,21	-R\$	81.634,14
2025	R\$ 19.180,00	1,1971	R\$ 16.022,19	-R\$	5.611,95
2026	R\$ 19.180,00	1,2522	R\$ 15.317,58	-R\$	0.294,37
2027	R\$ 19.180,00	1,3098	R\$ 14.643,96	-R\$	5.650,41
2028	R\$ 19.180,00	1,3700	R\$ 13.999,96	-R\$	21.650,45
<b>Total 7 anos</b>	<b>R\$ 134.260,00</b>		<b>R\$ 112.609,55</b>	<b>-R\$</b>	<b>21.650,45</b>
2029	R\$ 19.180,00	1,4330	R\$ 13.384,28	-R\$	8.266,16
2030	R\$ 19.180,00	1,4989	R\$ 12.795,68	R\$	4.529,52
<b>Total após 7 anos</b>	<b>R\$ 172.620,00</b>		<b>R\$ 138.789,52</b>	<b>R\$</b>	<b>4.529,52</b>

Fonte: elaborada pela autora.

Pelos dados apurados nessa proposta do Pronaf, a soma do valor atual dos fluxos dos próximos 7 anos, descontados a taxa de 4,6% a.a. resultou em R\$ 112.609,55, assim sendo o valor inferior aos R\$ 134.260,00 do investimento. Dessa forma o Valor Presente Líquido (VPL) como trás o valor do investimento ao tempo zero com a taxa aplicada resultou em negativo de R\$ 21.650,45, também não favorecendo o investimento. Em se tratando do indicador de retorno *Payback* Simples ele se manteve no mesmo valor do investimento inicial. Em consequência disso o retorno só será atingido positivamente a partir de 8 anos e 7 meses, sendo esse prazo superior ao programado. Considerando o período do *Payback* em que começou a dar retorno o VPL atingiu o montante de R\$ 4.529,52.

Na sequência, aponta-se o cálculo da Taxa de Juros de Longo Prazo (TJLP), com a taxa de 4,61% a.a. e também retirada do BNDES, acrescida dos 0,6% de custos da operação, com o mesmo tempo de 7 anos, prestações iguais e prefixadas, conforme Tabela 6.

Tabela 6 – VPL e *Payback* Simples (TJLP)

<b>INVESTIMENTO INICIAL</b>	<b>-R\$ 134.260,00</b>	<b>TAXA 5,21% a.a.</b>		<b>B – TJLP</b>	
<b>ANO PROJETO</b>	<b>FLUXO DE CAIXA</b>	<b>TAXA</b>	<b>DESCONTO</b>	<b>VPL (NPV)</b>	
2022	R\$ 19.180,00	1,0521	R\$ 18.230,21	-R\$	116.029,79
2023	R\$ 19.180,00	1,1069	R\$ 17.327,45	-R\$	98.702,35
2024	R\$ 19.180,00	1,1646	R\$ 16.469,39	-R\$	82.232,96
2025	R\$ 19.180,00	1,2253	R\$ 15.653,83	-R\$	66.579,13
2026	R\$ 19.180,00	1,2891	R\$ 14.878,65	-R\$	51.700,48
2027	R\$ 19.180,00	1,3563	R\$ 14.141,86	-R\$	37.558,62
2028	R\$ 19.180,00	1,4269	R\$ 13.441,55	-R\$	24.117,07
<b>Total 7 anos</b>	<b>R\$ 134.260,00</b>		<b>R\$ 110.142,93</b>	<b>-R\$</b>	<b>24.117,07</b>
2029	R\$ 19.180,00	1,5013	R\$ 12.775,93	-R\$	11.341,14
2030	R\$ 19.180,00	1,5795	R\$ 12.143,26	R\$	802,12
<b>Total após 7 anos</b>	<b>R\$ 172.620,00</b>		<b>R\$ 135.062,12</b>	<b>R\$</b>	<b>802,12</b>

Fonte: elaborada pela autora.

Considerando os dados nessa proposta verifica-se que a taxa de desconto de 5,21% influenciou nos valores descontados e ficou em R\$ 110.142,93, bem próximo ao descontado no Pronaf, portanto também inferior ao Investimento de R\$ 134.260,00. À vista disso o resultado do VPL não poderia ser outro a não ser negativo de R\$ 24.117,07. Certificando-se também que o tempo de recuperação do investimento (*Payback* Simples) no período de 7 anos como estipulado se manteve neutro. É possível evidenciar que o Valor Presente Líquido (VPL) resultou em positivo no montante de R\$ 802,12 somente após o investimento ser quitado, isto é, 8 anos e 11 meses. Todavia um resultado bem abaixo da proposta anterior, apesar de obtê-lo praticamente no mesmo período.

Conforme demonstra a Tabela 7, a terceira proposta para o investimento para a compra do trator utilizou-se a Taxa Fixa BNDES de 7,48% a.a. e um acréscimo de 0,6% de custos da operação, por um tempo de 7 anos, sendo suas parcelas prefixadas e iguais.

Tabela 7 – VPL e Payback Simples (TAXA FIXA)

<b>INVESTIMENTO INICIAL</b>	<b>-R\$ 134.260,00</b>		<b>TAXA 8,08% a.a.</b>		<b>C – Taxa Fixa</b>
<b>ANO PROJETO</b>	<b>FLUXO DE CAIXA</b>		<b>TAXA</b>	<b>DESCONTO</b>	<b>VPL (NPV)</b>
2022	R\$	19.180,00	1,0808	R\$ 17.746,11	-R\$ 116.513,89
2023	R\$	19.180,00	1,1681	R\$ 16.419,42	-R\$ 100.094,46
2024	R\$	19.180,00	1,2625	R\$ 15.191,92	-R\$ 84.902,54
2025	R\$	19.180,00	1,3645	R\$ 14.056,18	-R\$ 70.846,37
2026	R\$	19.180,00	1,4748	R\$ 13.005,35	-R\$ 57.841,02
2027	R\$	19.180,00	1,5939	R\$ 12.033,07	-R\$ 45.807,95
2028	R\$	19.180,00	1,7227	R\$ 11.133,49	-R\$ 34.674,46
<b>Total 7 anos</b>	<b>R\$</b>	<b>134.260,00</b>		<b>R\$ 99.585,54</b>	<b>-R\$ 34.674,46</b>
2029	R\$	19.180,00	1,8619	R\$ 10.301,15	-R\$ 24.373,30
2030	R\$	19.180,00	2,0124	R\$ 9.531,05	-R\$ 14.842,26
2031	R\$	19.180,00	2,1750	R\$ 8.818,51	-R\$ 6.023,75
2032	R\$	19.180,00	2,3507	R\$ 8.159,24	R\$ 2.135,50
<b>Total após 7 anos</b>	<b>R\$</b>	<b>210.980,00</b>		<b>R\$ 136.695,50</b>	<b>R\$ 2.135,50</b>

Fonte: elaborada pela autora.

Na elaboração dos cálculos para o investimento determinados pela Taxa Fixa de 8,08%, praticamente o dobro da utilizada na proposta do Pronaf, o valor descontado no período de 7 anos resultou em R\$ 99.585,54 e um VPL negativo de R\$ 34.674,46. Apesar da taxa de desconto ser muito mais alta o valor descontado demonstrou ser bem próximo ao do Pronaf e o da TJLP. Referente ao indicador de retorno do investimento (*Payback* Simples) analisado no período de 7 anos nessa situação ficou liquidado.

Os dados acima evidenciam em qual ano o investimento será completamente quitado e a partir de qual ano poderá gerar retorno ao agricultor. Assim o resultado demonstrado para o Valor Presente Líquido (VPL) representa um total positivo de R\$ 2.135,50 e somente no ano de 2032. Diante dessa situação observa-se que só possibilitou o resultado positivo após 10 anos e 8 meses. O tempo de espera pelo retorno apresentado pela proposta da Taxa Fixa comparado com as duas primeiras é muito superior.

#### 4.8 Resultados das propostas

Para o investimento de R\$ 134.260,00 a Tabela 8 demonstra um compilado dos resultados obtidos pelas três propostas elaboradas com seus respectivos valores. Sendo assim

evidenciando os valores acumulados, os valores descontados, e os resultados através dos indicadores Valor presente Líquido (VPL) e o do *Payback* Simples.

Na Tabela 8 são demonstrados os valores relacionados ao momento em que cada proposta atinge o primeiro retorno positivo do investimento.

Tabela 8 – Resultados

<b>PROPOSTAS</b>			
	<b>A - Pronaf</b>	<b>B - TJLP</b>	<b>C – Taxa Fixa</b>
Taxa a.a.	4,60%	5,21%	8,08%
Valor acumulado	R\$ 172.620,00	R\$ 172.620,00	R\$ 210.980,00
Valor Descontado	R\$ 138.789,52	R\$ 135.062,12	R\$ 136.395,50
<b>VPL</b>	<b>R\$ 4.529,52</b>	<b>R\$ 802,12</b>	<b>R\$ 2.135,50</b>
<i>Payback</i> Simples	R\$ 134.260,00	R\$ 134.260,00	R\$ 134.260,00

Fonte: elaborada pela autora.

Foi visto que o *Payback* Simples se manteve o mesmo nas três possibilidades, pelo fato de não considerar o valor do dinheiro no tempo. Baseando-se nas propostas demonstradas identificou-se que nas duas primeiras os valores acumulados ficaram iguais, mas em relação à proposta da Taxa Fixa existe uma diferença no valor acumulado. Sendo a diferença no valor de R\$ 38.360,00 (R\$ 210.980,00 – R\$ 172.620,00), isso está ocorrendo por causa do período investido para o retorno.

Examinando os resultados obtidos pode-se observar que o VPL na proposta do Pronaf e a da Taxa de Juros de Longo Prazo (TJLP) em se tratando do período para obter retorno não existem diferenças significativas, porém se considerado os valores de retorno às proporções são impactantes.

Nessa análise o VPL da proposta do Pronaf, apesar de obter o maior VPL positivo ele só irá começar a dar retorno a partir do segundo ano após o término do pagamento do investimento. Na proposta da TJLP apesar de também obter um retorno a partir do segundo ano seu VPL é bem menor, por fim na proposta da Taxa Fixa o VPL resultou praticamente na metade da proposta do Pronaf, sendo necessário esperar mais tempo para o investimento dar retorno, isso se dando em função das taxas de juros utilizadas.

#### 4.9 Considerações finais das análises

Ao finalizar este trabalho a questão de pesquisa definida foi satisfatoriamente respondida e os objetivos propostos foram alcançados. Pode-se observar que, do levantamento bibliográfico a busca das informações junto ao proprietário agrícola através de entrevistas, diálogos e documentos e das análises realizadas, as trocas de informações e conhecimentos são de grande importância. Com todas as delimitações da pesquisa e as análises feitas para o estudo de caso em relação à aquisição de um ativo imobilizado, percebe-se que a utilização de indicadores no meio rural é de grande significado na tomada de decisão, conforme citado na literatura por Gitman (2010). Observa-se que se a agricultura familiar tiver uma orientação mais especializada, como por exemplo, um profissional da área contábil seria relevante antes da tomada de decisão na aquisição de ativo imobilizado agrícola.

## 5 Conclusão

Sendo assim, respondendo à questão de pesquisa, as principais formas de investimentos para a aquisição de um ativo imobilizado agrícola, disponíveis aos produtores do mercado vitivinícola neste estudo de caso foram retiradas através das linhas de crédito rural do Banco Nacional de Desenvolvimento Econômico Social (BNDES). Mais especificamente o programa Pronaf Mais Alimentos a uma taxa de 4,6% ao ano; Taxa de

Juros de Longo Prazo com a taxa de 5,21% ao ano e a Taxa Fixa do BNDES a uma taxa de 8,08% ao ano. A partir das análises realizadas para a viabilidade através dos indicadores Valor Presente Líquido (VPL) e *Payback* Simples foi possível verificar o valor de retorno e o período em que ocorreria o retorno do investimento de cada programa. Nesse estudo de caso a proposta do Pronaf seria o investimento vai viável para o agricultor, por três motivos: Primeiro por se beneficiar desse programa; segundo porque a taxa é a mais baixa de todas e por último atingiria o retorno do seu capital investido num período menor. Porém se for observado o valor acumulado da proposta da Taxa Fixa percebe-se que o valor ficou superior em relação às outras, sendo essa a mais improvável, pelo fato da taxa ser a mais alta e consequentemente tendo uma demora maior no retorno do valor investido. Por fim pode-se concluir que ao analisar as três propostas e observar a tabela 4 da Demonstração dos Fluxos de Caixa não há possibilidade de investimento nesse período específico, justamente porque o agricultor teve um prejuízo de R\$ 74.252,28. Analisando o investimento do trator agrícola de um âmbito voltado para os gastos dispendidos ao longo do período, observa-se que além do próprio valor do equipamento e a taxa de juros, destaca-se ainda a ocorrência de um desembolso por parte do agricultor com os gastos fixos relacionados à manutenção e combustível.

Embora nesse estudo de caso apresentado, as propostas possam não ser atrativas, por outro aspecto pode-se salientar as vantagens na aquisição de um novo equipamento agrícola. Nesse caso em específico um trator novo acarretaria na diminuição de risco de perda da safra, mais agilidade na execução do trabalho e em consequência disso aumentaria a produção. Como os agricultores estão expostos diariamente às mudanças climáticas que são imprevisíveis, a aquisição do ativo ajudaria no tratamento e na prevenção de pragas ou mesmo para combatê-las em menos tempo sem afetar a safra. Ao passo que as desvantagens de não ter a disponibilidade de mais um equipamento resultaria num risco maior de perda na produção no caso de haver intempéries ou pragas no período. Portanto em função disso não seria possível realizar o devido tratamento e em tempo hábil, dessa forma exigiria maiores gastos fixos, como por exemplo, o de insumos e mão de obra para a recuperação do que ficar da produção.

Para que o proprietário da agricultura familiar faça uma melhor gestão do seu negócio sugere-se que faça um planejamento detalhado, pois ele é uma ferramenta fundamental e necessária que permite o controle das atividades e principalmente auxilia no momento de algum fato inesperado ou de uma tomada de decisão. Portanto nesse sentido o agricultor poderia fazer uso das ferramentas da contabilidade rural com a orientação adequada de um profissional da área, também recebendo auxílio na aquisição de ativos. Como evidenciado neste trabalho, é de grande valia as demonstrações e indicadores, porém existem outras formas além dos utilizados para se analisar uma empresa.

Além disso, é preciso se atentar na organização de cada membro para monitorar o que e como irá fazer para poder efetuar os registros de tudo o que acontece. Manter históricos dos gastos das safras passadas ajuda no processo e no controle de insumos necessários para a safra seguinte, assim evitando prejuízos, desperdícios e gastos desnecessários.

Quanto à forma de guardar todas as informações a sugestão é de usar as tecnologias a seu favor. Com a frequente evolução das tecnologias, já é possível usufruir de softwares de gestão agrícola que podem ser utilizados em computadores ou aplicativos em smartphones garantindo um histórico financeiro ao agricultor além da facilidade em ter sempre tudo à mão.

De acordo com a entrevista desenvolvida com o agricultor, as principais dificuldades encontradas para administrar os gastos são devido à quantidade de indivíduos que efetuam as compras e as informações não passadas pelos mesmos. Outro fator citado é representado pelos altos gastos com insumos, manutenção e combustível para a produção aos quais todos os anos passam por aumentos significativos.

Segundo o agricultor, no ano passado (2020) adquiriu um trator usado. Confirmando que o equipamento usado vai ajudar a família a realizar o trabalho da mesma maneira que um trator novo faria. O produtor declara que atualmente o equipamento usado se torna mais vantajoso, pois satisfaz as necessidades das suas atividades do dia a dia.

As contribuições sobre o presente trabalho para o ambiente acadêmico não se esgota, mas abre novas possibilidades de futuras pesquisas e assim as informações e resultados aqui apresentados possam servir de estímulo para outros usuários. Fica também a sugestão para que haja a mobilização de órgãos do Município como Prefeitura, Sindicatos, Associações de moradores das comunidades rurais e as próprias cooperativas em que os mesmos fazem parte, para que organizem e realizem palestras focando atingir os agricultores e seus herdeiros informando da importância de se utilizar a contabilidade como ferramenta de gestão.

## Referências

AGRITECH. Disponível em: <<http://www.agritech.ind.br/produtos/trator/serie-1155-plus>>. **Imagem Trator 11.55**. Acessado em: 08 de mar. de 2021.

AGRONEGÓCIO: O que é, Sua importância e as Principais Tendências, **Agro comunica**, 28 maio de 2018 / Agronegócio. Disponível em: <<https://agrocomunica.com/agronegocio>>. Acessado em: 15 de set. 2020.

APROVALE, 20 set. 2020. **Vale dos Vinhedos**. Disponível em: <<http://www.valedosvinhedos.com.br/vale/conteudo.php?view=44&idpai=120>>. Acessado em: 20 de set. 2020.

ARANHA, Carla. PIB do agronegócio cresce 2,4% no primeiro bimestre. **Revista Exame**, Exame, 12 de mai. 2020. Disponível em: <<https://exame.com/economia/pib-do-agronegocio-cresce-24-no-primeiro-bimestre/>>. Acessado em 21 de out. 2020.

ASSAF NETO, Alexandre; LIMA, Fabiano Guasti. **Fundamentos de administração financeira**. 3. ed. - São Paulo: Atlas, 2017.

ASSAF NETO, Alexandre. **Finanças corporativas e valor**. 6. ed. - São Paulo: Atlas, 2012.

\_\_\_\_\_. Alexandre. **Mercado Financeiro**. 14. ed. - São Paulo: Atlas, 2018.

BNDES – BANCO NACIONAL DO DESENVOLVIMENTO. **Pronaf Mais Alimentos**. Disponível em: <<https://www.bndes.gov.br/wps/portal/site/home/financiamento/produto/pronaf-mais-alimentos>>. Acessado em: 15 de mar. de 2021.

\_\_\_\_\_. **Taxa Fixa BNDS**. Disponível em: <<https://www.bndes.gov.br/wps/portal/site/home/financiamento/guia/custos-financeiros/tfb-taxa-fixa-bndes>>. Acessado em: 15 de mar. 2021.

\_\_\_\_\_. **Taxa de Juros de Longo Prazo**. Disponível em: <<https://www.bndes.gov.br/wps/portal/site/home/financiamento/guia/custos-financeiros/taxa-juros-longo-prazo-tjlp>>. Acessado em: 15 de mar. de 2021.

BRASIL. Lei n. 4.829, de 05 de Novembro de 1965. **Dispõe sobre o crédito rural. Diário Oficial da União**, Poder Executivo, Brasília, DF, 05 nov. 1965. Disponível em: <[http://www.planalto.gov.br/ccivil\\_03/leis/l4829.htm](http://www.planalto.gov.br/ccivil_03/leis/l4829.htm)>. Acessado em: 10 de out. 2020.

BRASIL. Lei nº 13.986, de 7 de abril de 2020. **Nova Lei do Crédito Rural. Diário Oficial da União**, Poder Executivo, Brasília, DF, 7 abr. 2020. Disponível em: <[http://www.planalto.gov.br/ccivil\\_03/\\_ato2019-2022/2020/lei/L13986.htm](http://www.planalto.gov.br/ccivil_03/_ato2019-2022/2020/lei/L13986.htm)>. Acessado em 21 de out. 2020.

BREALEY, Richard A.; MYERS, Stewart C.; ALLEN, Franklin. **Princípios de Finanças Corporativas**. Tradução: **Ronald Saraiva de Menezes**. 12. ed. – Porto Alegre: AMGH, 2018.

CAMARGO, Umberto Almeida; MAIA, João, D. G.; RITSCHER, Patrícia. **Embrapa Uva e Vinho: novas culturas brasileiras de uva**, 1. ed. Bento Gonçalves: Embrapa, 2010.

CREPALDI, Silvio Aparecido. **Contabilidade Rural: Uma Abordagem Decisória**, 9. ed. São Paulo: Atlas, 2019.

EXPOINTER movimentada 269 bilhões em 2019. **Jornal do Comércio**, Jornal do comércio, 01 de set. 2019. Disponível em: <[https://www.jornaldocomercio.com/\\_conteudo/economia/2019/09/701025-expointer-movimentada-r-2-69-bilhoes-em-2019.html](https://www.jornaldocomercio.com/_conteudo/economia/2019/09/701025-expointer-movimentada-r-2-69-bilhoes-em-2019.html)>. Acessado em 21 de out. 2020.

GITMAN, Lawrence, J. **Princípios de administração financeira** - 12. ed., São Paulo: Pearson Prentice Hall, 2010.

IBGE – INSTITUTO BRASILEIRO DE GEOGRAFIA E ESTATÍSTICAS. **População estimada**. Disponível em: <<https://www.ibge.gov.br/cidades-e-estados/rs/bento-goncalves.html>>. Acessado em: 25 de fev. de 2021.

ISO 14396: 2002- **Motores de combustão interna - Determinação e método para a medição da potência do motor - Requisitos gerais**. Disponível em: <<https://www.iso.org/standard/32909.html>>. Acessado em: 23 de mar. de 2021.

IUDÍCIBUS, S., et. al. **Manual de Contabilidade Societária**. FIPECAFI – 1. Ed. São Paulo: Atlas, 2010.

MARION, José Carlos. **Contabilidade Rural: Contabilidade Agrícola, Contabilidade Pecuária**. 14. ed. São Paulo: Atlas, 2014.

MATARAZZO, Dante Carmine. **Análise financeira de balanços: abordagem gerencial**, 7. ed. São Paulo: Atlas, 2010.

NÚCLEO de Acesso ao Crédito: Linhas de Crédito, **Portal da Indústria**. Disponível em: <<http://www.portaldaindustria.com.br/cni/canais/nucleo-de-acesso-ao-credito/linhas-de-credito/?>>. Acessado em: 18 de set. 2020.



OLIVEIRA, Francisco Alexandre. **Viabilidade Empresarial Sistemas de Custos**. Guaratinguetá, mai. 2016, p. 85. Disponível em: <<http://slideplayer.com.br/slide/10222475/>>. Acessado em: 16 set. 2020.

PEREIRA, José Matias. **Manual de Metodologia da Pesquisa Científica**. 4. ed. – [3. Rempr.]. - São Paulo, 2019.

PROGRAMA de Sustentação do Investimento Rural. **Caixa Econômica**, 13 set. 2020. Disponível em: <<http://www.caixa.gov.br/empresa/credito-financiamento/credito-rural/bndes-psi-rural/Paginas/default.aspx>>. Acessado em: 13 de set. de 2020.

REBELATTO, Daisy. **Projeto de Investimento**. Barueri, São Paulo: Manole, 2004.

RECEITA FEDERAL DO BRASIL – Instrução Normativa, **tabela depreciação**. Disponível em: <<http://normas.receita.fazenda.gov.br/sijut2consulta/link.action?naoPublicado=&idAto=81268&visao=compilado>>. Acessado em: 14 de mar de 2021.

ROESCH, Sylvia Maria Azevedo. **Projetos de estágio e de pesquisa em administração: guia para estágios, trabalhos de conclusão, dissertações e estudos de caso**. 3. ed. São Paulo: Atlas, 2013.

SOARES, Ismael. **Payback – O tempo de retorno do dinheiro investido**. Blog Bluesoft, 27 out. 2015. Disponível em: <<https://blog.bluesoft.com.br/payback-o-tempo-de-retorno-do-dinheiro-investido/>>. Acessado em: 17 de set. 2020.

TRATOR novo ou usado? Conheça as vantagens e desvantagens. **Blog MF Rural**, São Paulo, 30 set. 2020. Disponível em: <<https://blog.mfrural.com.br/trator-novo-ou-usado-vantagens-e-desvantagens/>>. Acessado em: 30 de set. 2020.

YIN, R. K. **Estudos de caso**. 5. ed. Porto Alegre: Bookman, 2015.